

HIKVISION®



ПАСПОРТ ИЗДЕЛИЯ

6Мп уличная купольная IP-камера

с ИК-подсветкой до 30м

DS-2CD2163GO-IS



www.hikvision.ru

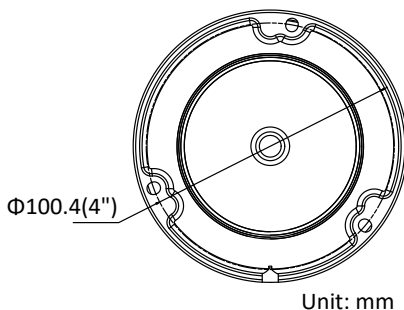
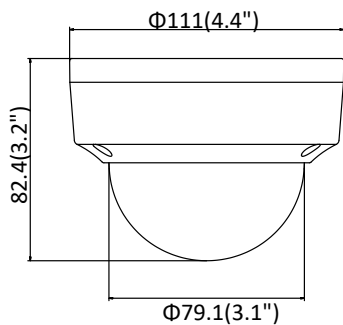
DS-2CD2163G0-IS



Общая информация

- Разрешение 6Мп
- Матрица 1/2,9" Progressive Scan CMOS
- Аппаратный WDR 120дБ
- 2 вида анализа поведения
- ИК-подсветка до 30м
- Широкий температурный диапазон: -30 °С...+60 °С
- IP67, IK10
- Встроенный слот для карт SD/SDHC/SDXC до 128Гб

Размеры



Unit: mm

*Изображения и спецификации могут быть изменены без дополнительного уведомления.

*За подробной информацией обращайтесь к вашему персональному менеджеру

Спецификации

	DS-2CD216360-IS
Камера	
Матрица	1/2.9" Progressive Scan CMOS
Чувствительность	Цвет: 0.01лк@(F1.2, А6С вкл.), 0.028лк@(F2.0, А6С вкл.), Олк с ИК
Скорость электронного затвора	1/3с - 1/100,000с, поддержка медленного затвора
Автоматическая диафрагма	Нет
Режим "день/ночь"	Механический ИК-фильтр
Цифровое подавление шума	3D DNR
WDR	120дБ
Регулировка угла установки	Поворот: 0° - 355°; наклон: 0° - 75°; вращение: 0° - 355°
Объектив	
Объектив	2.8мм, 4мм, 6мм, 8мм
Диафрагма	F2.0
Фокусировка	Автоматически
Угол обзора объектива	2.8мм, горизонтальный: 97°, вертикальный: 63°, диагональный: 120° 4мм, горизонтальный: 78°, вертикальный: 50°, диагональный: 97° 6мм, горизонтальный: 60°, вертикальный: 39°, диагональный: 75° 8мм, горизонтальный: 39.5°, вертикальный: 26°, диагональный: 48°
Крепление объектива	M12
ИК	
ИК-подсветка	До 30м
Длина волны	850нм
Сжатие	
Видеосжатие	Основной поток: H.265/H.264 Дополнительный поток: H.265/H.264/MJPEG Третий поток: H.265/H.264
Профиль H.264	Main Profile/High Profile
H.264+	Main stream supports
Профиль H.265	Main Profile
H.265+	Main stream supports

Битрейт видео	256 кбит/с– 16 Мбит/с
Аудиосжатие	G.711/G.722.1/G.726/MP2L2/PCM
Битрейт аудио	64Кбит/с(G.711)/ 16Кбит/с(G.722.1)/ 16Кбит/с(G.726)/ 32-192Кбит/с(MP2L2)
Smart видеоаналитика	
Анализ поведения	Пересечение линии, обнаружение вторжения
Определение лица	Есть
Зона наблюдения	Поддержка 1 фиксированной зоны для основного и дополнительного потока
Изображение	
Максимальное разрешение	3072 × 2048
Основной поток	50Hz: 20 fps (3072 × 2048, 3072 × 1728, 2944 × 1656), 25 fps (2560 × 1440, 1920 × 1080, 1280 × 720) 60Hz: 20 fps (3072 × 2048, 3072 × 1728, 2944 × 1656), 30fps (2560 × 1440, 1920 × 1080, 1280 × 720)
Дополнительный поток	50Hz: 25fps (640 × 480, 640 × 360, 320 × 240) 60Hz: 30fps (640 × 480, 640 × 360, 320 × 240)
Третий поток	50Hz: 25fps (1280 × 720, 640 × 360, 352 × 288) 60Hz: 30fps (1280 × 720, 640 × 360, 352 × 240)
Кадрирование цели	Нет
Настройки изображения	Насыщенность, яркость, контраст, резкость, зеркалирование и маска приватности настраиваются через клиентское ПО или веб-браузер
Улучшение изображения	BLC/3D DNR/HLC
Переключение "день ночь"	День/ночь/авто/по расписанию/по тревоге
* Примечание: При разрешении основного потока 2944 × 1656 и выше максимальная частота кадров для всех потоков составляет 20fps	
Сеть	
Сетевое хранение	Поддержка карт Micro SD/SDHC/SDXC до 128Гб, локальное хранение NAS (Поддержка NFS,SMB/CIFS), ANR
Срабатывание тревоги	Обнаружение движения, повреждение видео разрыв сети, конфликт IP-адресов, несанкционированный доступ, заполнение памяти диска, ошибки хранилища
Протоколы	TCP/IP, ICMP, HTTP, HTTPS, FTP, DHCP, DNS, DDNS, RTP, RTSP, RTCP, PPPoE, NTP, UPnP™, SMTP, SNMP, IGMP, 802.1X, QoS, IPv6, Bonjour
Общие функции	Сброс одной кнопкой, антимерцание, три потока, пульсация, зеркалирование, защита паролем, маска конфиденциальности, водяные знаки, фильтр по IP-адресам
Версия прошивки	V5.5.52
API	ONVIF (PROFILE S, PROFILE G), ISAPI
Одновременный показ в реальном времени	До 6 каналов
Пользователь/хост	До 32 пользователей, 3 уровня – администратор, оператор и пользователь

Клиент	iVMS-4200, Hik-Connect, iVMS-5200, iVMS-4500
Веб-браузер	IE8+, Chrome 31.0-44, Firefox 30.0-51, Safari 8.0+
Интерфейсы	
Сетевой интерфейс	1 RJ45 10M/100M самонастраивающийся Ethernet порт
Аудио	1 вход (линейный), 1 выход (линейный), моно, терминальный блок
Тревожные вход/выход	1/1 (макс.12В DC, 30mA), терминальный блок
Видеовыход	Нет
Локальное хранилище	Слот для microSD/SDHC/SDXC до 128 Гб
SVC	Поддержка декодирования H.264 и H.265
Кнопка сброса настроек	Есть
Аудио	
Фильтрация внешнего шума	Есть
Частота дискретизации аудио	8kHz/16kHz/32kHz/44.1kHz/48kHz
Основное	
Питание	DC12В ± 25%/коаксиальный разъем питания Ф 5.5мм PoE(802.3af, class 3)
Потребляемая мощность	12В, 0,6А, макс. 7,5Вт PoE (802.3af, 42,5В до 57В), 0,3А до 0,2А макс. 9Вт
Рабочие условия	-40 °С...+60 °С, влажность 95% или меньше (без конденсата)
Цвет	Белый, черный
Защита	IP67, IK10
Материал корпуса	Корпус камеры – металл, оболочка - пластик
Размеры	Камера: Ф 111 мм × 82,4мм (Ф 4.4" × 3.2") Коробка: 134 × 134 × 108мм (5.3" × 5.3" × 4.3")
Масса	Нетто: примерно 500гр. (1,1 фунта)

Правила эксплуатации

1. Устройство должно эксплуатироваться в условиях, обеспечивающих возможность работы системы охлаждения. Во избежание перегрева и выхода прибора из строя не допускается размещение рядом с источниками теплового излучения, использование в замкнутых пространствах (ящик, глухой шкаф и т.п.). Рабочий диапазон температур от -40 до +60 (°C).
2. Все подключения должны осуществляться при отключенном электропитании.
3. Запрещена подача на входы устройства сигналов, не предусмотренных назначением этих входов – это может привести к выходу устройства из строя.
4. Не допускается воздействие на устройство температуры свыше +60 °C, источников электромагнитных излучений, активных химических соединений, электрического тока, а также дыма, пара и других факторов, способствующих порче устройства. Не допускается воздействие прямых солнечных лучей непосредственно на матрицу видеокамеры.
5. Конфигурирование устройства лицом, не имеющим соответствующей компетенции, может привести к некорректной работе, сбоям в работе, а также к выходу устройства из строя.
6. Не допускаются падения и сильная тряска устройства.
7. Рекомендуется использование источника бесперебойного питания, во избежание воздействия скачков напряжения или нештатного отключения устройства.

Для получения информации об установке и включении устройства, пожалуйста, обратитесь к Краткому руководству пользователя этого устройства.