

Инструкция по конфигурированию сетевого контроллера Z-5R Net с прошивкой «expanded»

Добавлено в прошивке «expanded»:

- 1) Режим «Expanded»
- 2) Режим «AntiCOVID»

Режим «Expanded»

Режим «Expanded» – аппаратный, он полностью аналогичен реализованному в контроллере Z-5R Net 8000.

Подключение резисторов и внешних устройств

1. Установка резистора **3,6 кОм** между клеммами **DOOR** и **GND**.
 - 1.1. Для электромагнитного замка включается режим «**встроенный геркон**» (датчик холла).
 - 1.2. Для электромеханического замка включается режим поддержки **длительной подачи напряжения** (электрозащёлки).
2. Установка резистора **1,8 кОм** между клеммами **DOOR** и **GND** включает **аналоговый режим выхода LED**.
 - 2.1. Установка резистора **1,8 кОм** между клеммами **LED** и **GND** включает режим **Wiegand**.
 - 2.2. Замыкание клемм **LED** и **GND** активирует противопожарный режим. (Можно подключить на эти клеммы пожарный датчик).
3. После перезагрузки контроллера по питанию необходимо снова активировать **аналоговый режим** и режим «**встроенный геркон**». Для активации нужно разомкнуть и замкнуть датчик двери (открыть и закрыть дверь).

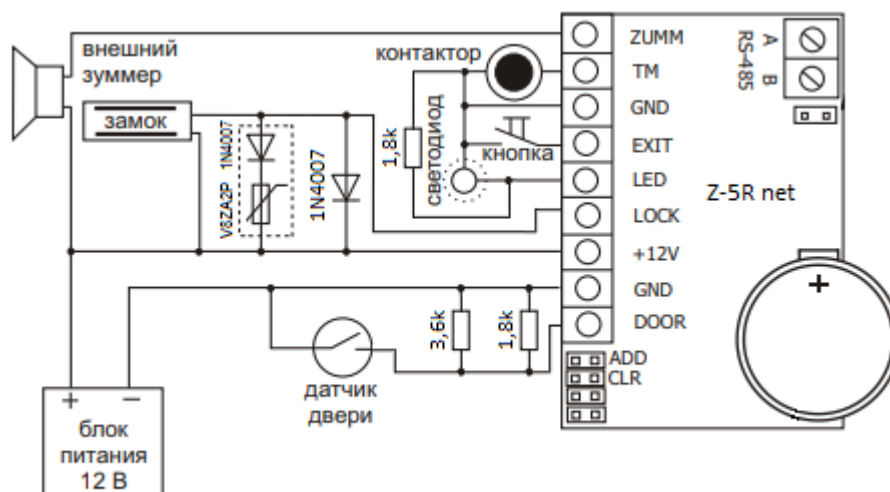


Схема подключения внешних устройств к Z-5R net "exp"

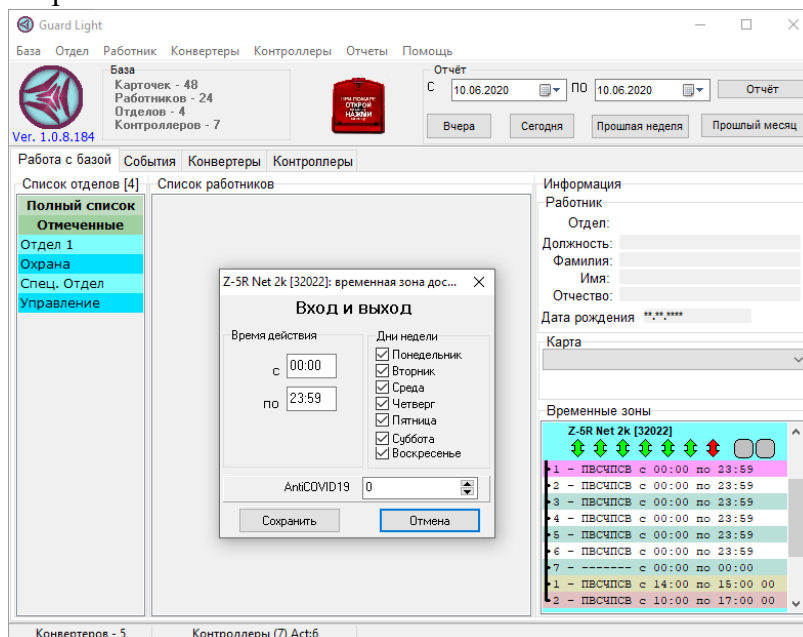
Режим «AntiCOVID»

Режим «AntiCOVID» обеспечивает учёт количества находящихся в помещении.

Прошивка имеет внутри счетчики, которые увеличиваются при каждом входе по простой карте и уменьшаются при каждом выходе. При достижении счётчиками заданного максимального значения (1...65535) дальнейший допуск блокируется.

Всего 8 счётчиков. Счётчики с 1-го по 7-й настроены на карты, у которых активирована только одна временная зона. Соответственно, в этой временной зоне и работает счётчик.

Включение счетчиков производится в ПО Guard Light (или Guard Commander) при настройке временных зон контроллера.



8-й счётчик работает по простым картам, не имеющим ограничений, точнее у которых в байте временных зон записано «неограниченный доступ» (0xFF). Этот параметр устанавливается в указанное значение для карт при автономном программировании, а также для карт у которых выбран полный доступ при настройке с помощью программы.

Если для счётчика не задано максимальное значение, то ограничения доступа по нему не производится. Максимальные значения для всех счётчиков могут быть заданы с помощью управляющей программы, кроме того 8-й счётчик может быть настроен в режиме автономного программирования.

Счётчик включается в режиме добавления простых карт (переход в режим с помощью мастер-карты), нажатием на кнопку выхода. Количество нажатий заносится в значение максимума 8-го счётчика. При длительном (более 4 сек) удержании кнопки, максимальное значение сбрасывается в ноль. При каждом нажатии на кнопку в режиме добавления простых карт контроллер издаёт короткий звук. **В прежних прошивках никакой реакции на нажатие на кнопку в данном режиме нет. Блокирующие карты на счетчики проходов не влияют.**

Для программистов.

Сами счётчики и их максимальные значения находятся в указанной структуре. Сама структура находится в памяти – тип 0xD1, блок – 0, адрес – 0x0000. LSB – первый.

```
struct{
    int16u max_cvd19[8];
    int16u cnt_cvd19[8];
};
```