



Контроллер Sigur E510. Описание и инструкция по эксплуатации

Редакция от 20.11.2025.

Оглавление

1.	Введение	6
2.	Версии документа	7
3.	Описание и комплект поставки	9
3.1.	Схема расположения элементов на плате	9
3.2.	Схема электрическая принципиальная контроллера E510 UPS	12
3.3.	Комплект поставки	13
4.	Технические характеристики контроллера	15
4.1.	Физические характеристики	15
4.2.	Электрические характеристики	15
4.3.	Условия эксплуатации	17
4.4.	Интерфейсы	17
5.	Функции контроллера в СКУД Sigur	19
6.	Монтаж контроллера	21
6.1.	Монтаж контроллера E510 UPS	22
6.2.	Общие рекомендации по подключению питания	23
6.3.	Питание контроллера	24
6.4.	Подключение линии связи и её настройка	25
6.4.1.	Ethernet	25
6.4.2.	Настройка IP-параметров	25
6.4.3.	Сброс IP-параметров	26
6.5.	Датчик вскрытия корпуса	26
6.6.	Пожарная сигнализация и аварийная разблокировка	27
6.6.1.	Примеры подключения двухпроводного шлейфа пожарной разблокировки	28
7.	Программирование и настройка контроллера	31
7.1.	Программирование и настройка контроллера, общие сведения	31
7.2.	Аппаратный сброс к заводским настройкам	34
7.3.	Типовые конфигурации контроллеров	35
7.3.1.	Краткий обзор типовых конфигураций	35
7.3.2.	Конфигурация «Два терминала учёта рабочего времени»	36
7.3.3.	Конфигурация «Две двери, потенциальное управление»	39
7.3.4.	Конфигурация «Две двери, импульсное управление»	42
7.3.5.	Конфигурация «Четыре двери, потенциальное управление»	44
7.3.6.	Конфигурация «Четыре двери, импульсное управление»	46
7.3.7.	Конфигурация «Турникет, потенциальное управление»	49
7.3.8.	Конфигурация «Турникет, импульсное управление»	51
7.3.9.	Конфигурация «Два турникета, потенциальное управление»	54
7.3.10.	Конфигурация «Шлагбаум/ворота, логика «Открыть, закрыть, стоп»	56
7.3.11.	Конфигурация «Шлагбаум/ворота, логика «Прямое управление приводами»	58
7.4.	Доступные для назначения клеммы контроллеров	61
8.	Подключение считывателей	62

8.1.	Подключение считывателей, общие сведения	62
8.2.	Общие правила подключения считывателей	62
8.3.	Считыватели с интерфейсом Wiegand	63
8.4.	Считыватели с интерфейсом 1-Wire (Touch Memory)	64
8.5.	Подключение индикации, управляемой подачей 5V	66
8.6.	«Чёрный список» считывателей	67
9.	Подключение дверей	68
9.1.	Замки, общие сведения	68
9.1.1.	Электромагнитные замки и электромеханические защёлки	69
9.1.2.	Электромеханические замки	71
9.1.3.	Удалённый от контроллера замок	73
9.1.4.	Электромоторные замки	73
9.1.5.	Важные замечания по замкам и защёлкам	75
9.2.	Датчики открытия дверей (герконы)	77
9.3.	Датчик Холла	78
9.4.	Кнопки запроса прохода	78
9.5.	Кнопки блокировки дверей	78
9.6.	Организация шлюза на дверях	79
9.7.	Пример подключения дверей	80
10.	Подключение домофонов	82
11.	Подключение картоприёмников	85
11.1.	ARGO CR-03 и TVER-7x	86
11.2.	ARGO CR-04	88
11.3.	PERCo-IC03	90
11.4.	PERCo-IC05	93
11.5.	Praktika K-01	95
11.6.	KABA CRP-M01	98
11.7.	3V, модель CL	100
11.8.	КОДОС К-30, К-40 и К-100	102
11.9.	Эликс PW-500	104
11.10.	ОМА-43.601/606 для двери	108
11.11.	ОМА-43.601/606 для турникета	110
11.12.	Ростов-Дон КП1	112
11.13.	Сибирский арсенал SA-310K	114
11.14.	УСПК	116
12.	Подключение алкотестеров	118
12.1.	Подключение алкотестеров, общие сведения	118
12.1.1.	«Простой» вариант	118
12.1.2.	Вариант с расширенным функционалом	119
12.2.	Алкобарьер (ООО «Алкотектор»)	119
12.3.	Алкорамка (НПП «Лазерные системы»)	121
12.4.	Динго В-01 с дискретным управлением	123
12.5.	Динго В-02 с дискретным управлением	125
12.6.	Динго В-02 с расширенными функциями	127
13.	Турникеты и калитки	130
13.1.	Подключение турникетов, общие сведения	130
13.2.	Варианты управления турникетом	130
13.3.	Варианты обработки датчиков прохода	130

13.4.	Пульт управления турникетом, общие сведения	131
13.5.	Пример подключения турникета	131
13.6.	Турникеты 3V	132
13.7.	Турникеты и калитки PERCo	133
13.7.1.	PERCo TTR-04.1, TTD-03, T-5, TTR-07, TTR-08A, TTD-08A	133
13.7.2.	PERCo-TB01	134
13.7.3.	PERCo-KT02 и PERCo-KT05	136
13.7.4.	Пульт управления PERCo	141
13.8.	Турникеты Praktika (Oxgard)	143
13.8.1.	Praktika T-01...06	143
13.8.2.	Cube C-01, C-02, C-03	144
13.9.	Турникеты CARDDEX	145
13.9.1.	Блок управления CARDDEX CBU-250 (CBU-150/250)	145
13.9.2.	Блок управления CARDDEX CBU-240	146
14.	Ворота, шлагбаумы, болларды	148
14.1.	Пример автоматизации ворот с использованием радиобрелоков	149
14.2.	Пример автоматизации ворот с использованием карточек или меток	149
14.3.	Управление приводами шлагбаумов/ворот	150
14.4.	Прямое управление мотор-редукторами	150
14.5.	Пульт управления шлагбаумом	151
14.6.	Светофоры	151
14.6.1.	Подключение с использованием встроенных в контроллер реле	152
14.6.2.	Подключение с использованием внешних реле	153
14.7.	Пример подключения шлагбаума	154
15.	Логика работы контроллера	155
15.1.	Работа линий индикации считывателей	155
15.2.	Обработка сигналов пожарной сигнализации	155
15.3.	Работа выходов общего назначения	156
15.4.	Работа цепей защиты входов и выходов контроллеров	156
15.4.1.	Питание контроллера	156
15.4.2.	Питание считывателей	156
15.4.3.	Выходы контроллера	157
15.4.4.	Входы контроллера	157
15.5.	Тип точки доступа «Дверь»	157
15.5.1.	Режимы работы	157
15.5.2.	Кнопки запроса прохода	159
15.5.3.	Кнопки блокировки	159
15.6.	Тип точки доступа «Турникет»	159
15.6.1.	Режимы работы	159
15.6.2.	Работа с пультом управления турникетом	160
15.7.	Тип точки доступа «Ворота/шлагбаум»	161
15.7.1.	Режимы работы	161
15.7.2.	Прямое управление приводом ворот	162
15.7.3.	Сторонний контроллер ворот	163
15.7.4.	Считыватели	163
15.7.5.	Пульт ручного управления	164

	15.7.6. Радиобрелок	164
	15.7.7. Меры безопасности при автоматизации ворот	164
16.	Возможные неисправности и способы их устранения	166
	16.1. Проблемы с питанием и запуском контроллера	166
	16.2. Проблемы с качеством связи Ethernet	167
	16.3. Проблемы с получением сервером событий	167
	16.4. Проблемы при подключении замков	168
	16.5. Проблемы при подключении считывателей	168
	16.6. Проблемы при подключении турникетов	169
	16.7. Проблемы при подключении шлагбаумов и ворот	171
17.	Приложение. Звуковая индикация контроллера	172
18.	Приложение. Световая индикация контроллера	173
19.	Приложение. Числовые параметры конфигурации контроллера	174
20.	Приложение. Краткие рекомендации по выбору кабелей	178
21.	Приложение. Кодировка символов кодонаборного считывателя	180
22.	Контакты	181

1. Введение

Данный документ содержит общие сведения и описания логики работы контроллеров Sigur E510 и E510 UPS. Контроллеры Sigur предназначены для работы в составе системы контроля и управления доступом (СКУД) Sigur.

Sigur E510 UPS – расширенная комплектация контроллера E510, представляющая собой специализированный металлический бокс, в который также установлены блок питания и подвесы для аккумуляторной батареи (АКБ не входит в базовую комплектацию E510 UPS, однако при необходимости может быть установлена АКБ Skat SB1207).

Каждый контроллер может управлять четырьмя точками доступа: дверьми, турникетами, шлагбаумами или воротами в зависимости от настроек и наличия свободных клемм.

Каждый контроллер Sigur моментально реагирует на запрос доступа (считанную карточку, нажатую кнопку и т. п.).

Данное свойство абсолютно не зависит от количества контроллеров в системе, качества связи, количества персонала и от дальности линии связи.

Независимо от наличия связи с сервером системы, контроллер принимает решение о разрешении либо запрете доступа самостоятельно, на основании базы ключей и режимов доступа, хранящейся в энергонезависимой памяти контроллера.

Все зарегистрированные события хранятся в энергонезависимой памяти контроллера. Дата и время события регистрируется по показаниям встроенных часов реального времени. При наличии связи с сервером события автоматически передаются на сервер СКУД.

Этим достигается максимальная надёжность системы, независимость контроллеров от сервера и быстрота реакции контроллера на происходящие события.

Предприятие-изготовитель несёт ответственность за точность предоставляемой документации и при существенных модификациях элементов системы обязуется предоставлять обновлённую редакцию данной документации.

Данный документ соответствует версии ПО Sigur 1.6.6.42 и версии микропрограммы контроллера 0.22.2.

2. Версии документа

Данный документ имеет следующую историю ревизий.

Ревизия	Дата публикации	Что изменилось
0001	22 августа 2021 г.	Первая публикация. Частично основана на документе «Контроллеры «SIGUR» E500U, E900U, R500U, R900U. Описание и инструкция по эксплуатации».
0002	12 января 2022 г.	Исправление неточностей и опечаток.
0003	20 января 2022 г.	Актуализация в связи с выходом 15 версии прошивки: добавлено описание процедуры аппаратного сброса к заводским настройкам.
0004	7 марта 2023 г.	Обновление дизайна документации, исправление неточностей и опечаток.
0005	11 мая 2023 г.	Добавлено описание процедуры сброса параметров для контроллера E510 rev.5.4.1, на плате которого вместо перемычки IP RESET установлена кнопка.
0006	13 сентября 2023 г.	Актуализация схем подключения пульта управления PERCo к контроллеру E510. Исправление неточностей и опечаток.
0007	11 декабря 2023 г.	Актуализация в связи с выходом версии ПО 1.6.0.1. Обновление ссылки для скачивания конфигурационного файла для устройств «Алкобарьер».
0008	16 августа 2024 г.	Обновление ссылки для скачивания конфигурационного файла для устройств «Алкобарьер». Добавление схем подключения картоприёмников. Актуализация технических характеристик контроллера. Добавление информации о поддержке протокола Clock & Data (Omron 5 bit, Magstripe Track II).
0009	10 января 2025 г.	Добавлены описание и характеристики контроллера Sigur E510 UPS.
0010	24 марта 2025 г.	Актуализирован комплект поставки контроллера E510 UPS.

Ревизия	Дата публикации	Что изменилось
0011	22 апреля 2025 г.	Актуализированы схемы контроллеров ревизий 5.7.0 и 7.1.0
0012	21 июля 2025 г.	Актуализированы названия функций контроллера. Добавлено описание возможности настройки нормального состояния входа контроллера DCD.
0013	22 октября 2025 г.	Обновлена информация о порядке сброса IP-параметров контроллера и выполнении аппаратного сброса.
0014	20 ноября 2025 г.	Добавлено описание настройки и схемы подключения турникета Carddex к контроллеру E510.

3. Описание и комплект поставки

3.1. Схема расположения элементов на плате

Контроллер E510 представляет собой микропроцессорную плату в металлическом корпусе.

Контроллер E510 UPS представляет собой микропроцессорную плату в металлическом корпусе, в котором дополнительно установлен блок бесперебойного питания (БП) и подвесы для аккумуляторной батареи (АКБ).

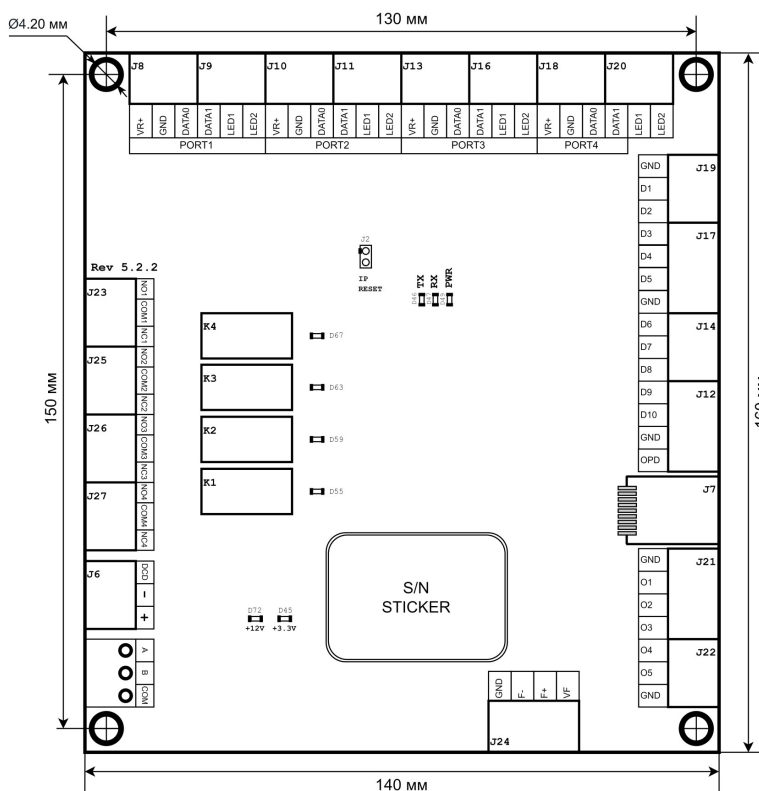


Схема расположения основных элементов на плате контроллера E510 и E510 UPS (ревизия 5.2.2.).

Список элементов, расположенных на плате контроллера (ревизия 5.2.2.).

Элемент	Назначение
IP RESET	Переключатель или кнопка сброса IP настроек контроллера.
D55	Индикатор включения реле 1 (NO1-COM1-NC1)
D59	Индикатор включения реле 2 (NO2-COM2-NC2).
D63	Индикатор включения реле 3 (NO3-COM3-NC3).

Элемент	Назначение
D67	Индикатор включения реле 4 (NO4-COM4-NC4).
PWR	Индикатор состояния питания контроллера (зелёный).
RX	Индикатор приёма данных (жёлтый).
TX	Индикатор передачи данных (красный).
+12V	Индикатор наличия питающего напряжения.
+3.3V	Индикатор наличия напряжения +3,3 В на внутренней шине питания.
J7	Разъём линии связи Ethernet.
J6, J8-J14, J16-J27	Гнёзда съёмных клеммников.

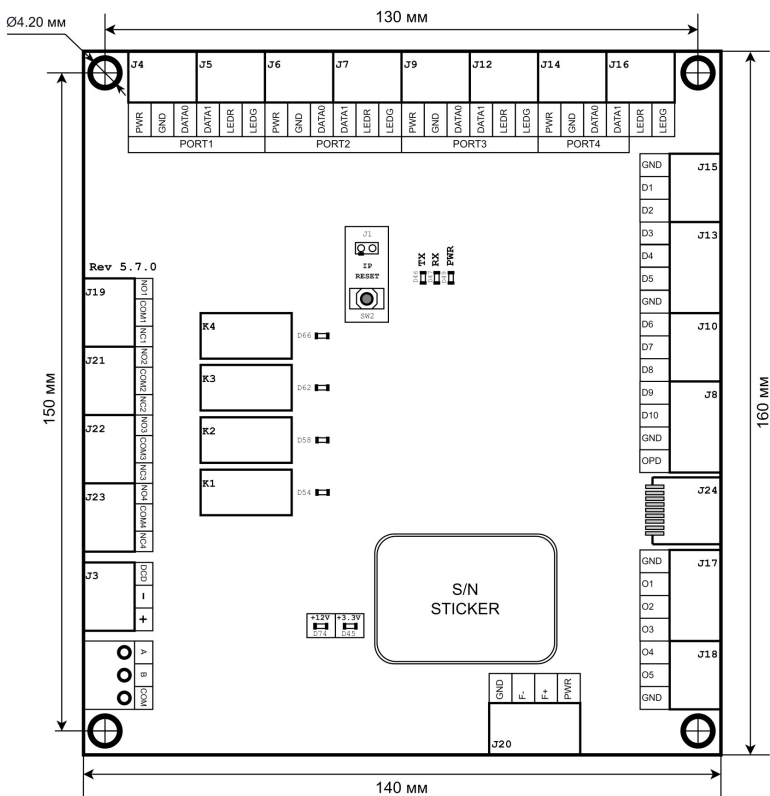


Схема расположения основных элементов на плате контроллера E510 и E510 UPS (ревизия 5.7.0.).

Список элементов, расположенных на плате контроллера (ревизия 5.7.0.).

Элемент	Назначение
IP RESET	Переключатель или кнопка сброса IP настроек контроллера.

Элемент	Назначение
D54	Индикатор включения реле 1 (NO1-COM1-NC1)
D58	Индикатор включения реле 2 (NO2-COM2-NC2).
D62	Индикатор включения реле 3 (NO3-COM3-NC3).
D66	Индикатор включения реле 4 (NO4-COM4-NC4).
PWR	Индикатор состояния питания контроллера (зелёный).
RX	Индикатор приёма данных (жёлтый).
TX	Индикатор передачи данных (красный).
+12V	Индикатор наличия питающего напряжения.
+3.3V	Индикатор наличия напряжения +3,3 В на внутренней шине питания.
J24	Разъём линии связи Ethernet.
J3-J10, J12-J23	Гнёзда съёмных клеммников.

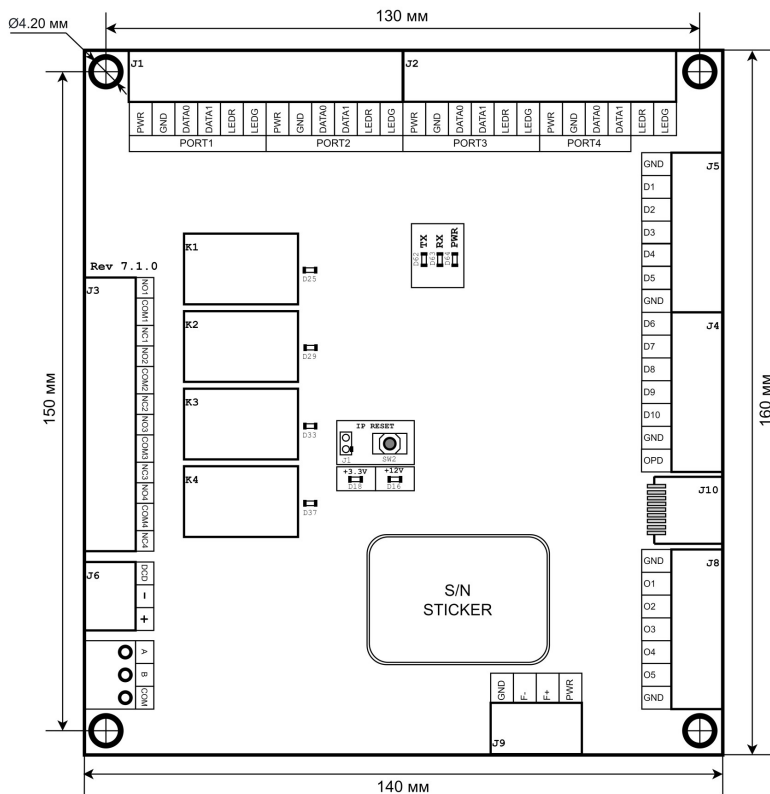


Схема расположения основных элементов на плате контроллера E510 и E510 UPS (ревизия 7.1.0.).

Список элементов, расположенных на плате контроллера (ревизия 7.1.0).

Элемент	Назначение
IP RESET	Переключатель или кнопка сброса IP настроек контроллера.
D25	Индикатор включения реле 1 (NO1-COM1-NC1)
D29	Индикатор включения реле 2 (NO2-COM2-NC2).
D33	Индикатор включения реле 3 (NO3-COM3-NC3).
D37	Индикатор включения реле 4 (NO4-COM4-NC4).
PWR	Индикатор состояния питания контроллера (зелёный).
RX	Индикатор приёма данных (жёлтый).
TX	Индикатор передачи данных (красный).
+12V	Индикатор наличия питающего напряжения.
+3.3V	Индикатор наличия напряжения +3,3 В на внутренней шине питания.
J10	Разъём линии связи Ethernet.
J1-J6, J8, J9	Гнёзда съёмных клеммников.

3.2. Схема электрическая принципиальная контроллера E510 UPS

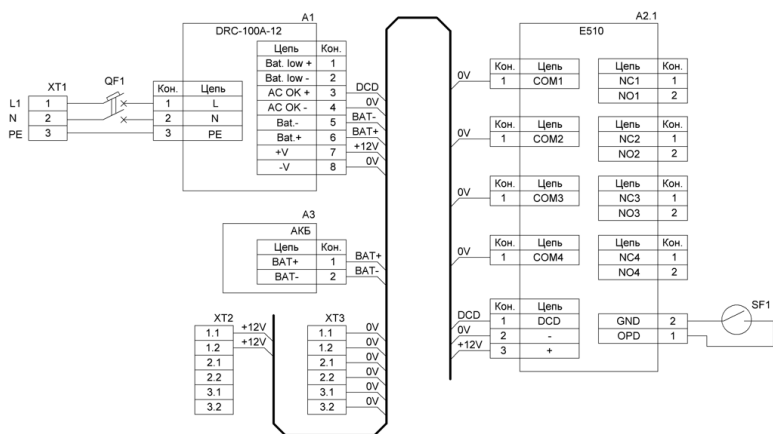


Схема электрическая принципиальная контроллера Sigur E510 UPS.

3.3. Комплект поставки

Комплект поставки контроллера E510.

Номер	Позиция	Количество
1	Контроллер Sigur	1 шт.
2	Металлический корпус	1 шт.
3	Паспорт или гарантийный талон	1 шт.
4	Варистор B72210S0140K101 ¹	4 шт.
5	Площадка под стяжку на клейкой основе ¹	6 шт.
6	Хомут ¹	6 шт.
7	Набор наклеек для маркировки ¹	1 шт.

¹Позиции могут отличаться от партии поставки; комплектуется по запросу.

Комплект поставки контроллера E510 UPS.

Номер	Позиция	Количество
1	Контроллер Sigur	1 шт.
2	Металлический корпус ¹	1 шт.
3	Паспорт или гарантийный талон	1 шт.
4	Схема подключения / шаблон	1 шт.
5	Варистор B72210S0140K101 ¹	4 шт.
6	Комплект крепежа ¹	1 шт.
7	Муфта вводная для гофрированных труб ВМ-ГТ-25 ¹	3 шт.
8	Набор наклеек для маркировки ¹	1 шт.
9	Хомут ¹	6 шт.
10	Площадка под стяжку на клейкой основе ¹	6 шт.
11	Блок бесперебойного питания Meanwell DRC-100A-12 ¹	1 шт.

Номер	Позиция	Количество
12	Аккумуляторная батарея (АКБ) свинцово-кислотная Skat SB1207 ²	1 шт.

¹Позиции могут отличаться от партии поставки. Блок бесперебойного питания Meanwell DRC-100A-12 и материалы, входящие в комплект, могут быть заменены производителем на аналогичные без особого уведомления; комплектуется по запросу.

²АКБ не входит в базовую комплектацию E510 UPS, однако при необходимости может быть установлена АКБ Skat SB1207.

4. Технические характеристики контроллера

4.1. Физические характеристики

Контроллер	E510	E510 UPS
Габаритные размеры платы	140x170x22 мм	140x170x22 мм
Габаритные размеры металлического корпуса	240x260x57 мм	400x500x170 мм
Масса нетто, не более	1,5 кг	8,1 кг
Масса брутто, не более	1,7 кг	8,6 кг

4.2. Электрические характеристики

Напряжение питания постоянного тока контроллера	10...15 В
Потребляемый ток контроллера	Не более 250 мА
Потребляемая мощность контроллера	Не более 4 Вт
Напряжение срабатывания защиты линии питания контроллера	18 В
Предельное коммутируемое напряжение силовых релейных выходов	30 В
Предельный коммутируемый ток силовых релейных выходов	В нормально открытом режиме – не более 5 А В нормально закрытом режиме – не более 3 А
Предельное коммутируемое напряжение выходов типа ОК	30 В

Предельный коммутируемый ток выходов типа ОК	0,2 А
Предельное коммутируемое напряжение входов	30 В
Предельный коммутируемый ток входов	0,1 А
Входное напряжение переменного тока ББП ¹	230 В
Выходное напряжение постоянного тока ББП ¹	12 ... 15 В ± 5%
Выходная мощность ББП ¹	96,6 Вт
Встроенные цепи защиты контроллера	<p>Питание:</p> <ul style="list-style-type: none"> ▪ Защита от перенапряжения и переполюсовки ▪ Независимая защита от перегрузок цепей питания всех считывателей <p>Линия связи (Ethernet):</p> <ul style="list-style-type: none"> ▪ Полная гальваническая развязка <p>Входные интерфейсы:</p> <ul style="list-style-type: none"> ▪ Защита всех линий от перегрузок и перенапряжений <p>Выходные интерфейсы:</p> <ul style="list-style-type: none"> ▪ Защита всех линий от перегрузок и перенапряжений

¹Актуально для блока бесперебойного питания марки Meanwell DRC-100A-12.

4.3. Условия эксплуатации

Контроллер	E510	E510 UPS
Класс защиты	IP20 по ГОСТ 14254	IP20 по ГОСТ 14254
Температура окружающего воздуха	-40...+50 °C	-30...+50 °C ¹
Относительная влажность воздуха	Не более 85% при t°=30 °C	Не более 85% при t°=30 °C
Атмосферное давление	84...106,7 кПа	84...106,7 кПа

¹Актуально для изделия E510 UPS, в состав которого входит ББП марки Meanwell DRC-100A-12. Для определения значений условий эксплуатации E510 UPS необходимо учитывать параметры всех позиций изделия (включая блок бесперебойного питания и аккумуляторную батарею).

4.4. Интерфейсы

Линия связи	Один стандартный порт Ethernet. Скорость обмена – Ethernet 10/100BASE-TX, полный дуплекс. Подключение к IP-сети – через активное сетевое оборудование. Поддержка протоколов DHCP, DTLS, SNMP v3, SNMP Trap v2.
Подключение датчиков	До 10 датчиков с выходами типа «открытый коллектор» (ОК) или «сухой контакт».
Выходы управления типа «открытый коллектор» (ОК)	13 выходов, включая линии управления индикацией считывателей.
Силовые релейные выходы	4 реле, контактная группа каждого реле работает на переключение.

Подключение считывателей	<p>До 4 считывателей с выходным интерфейсом Wiegand, 1-Wire (Touch Memory) или Clock & Data (Omron 5 bit, Magstripe Track II).</p> <p>Поддерживаемые форматы Wiegand: Wiegand-26, Wiegand-34, Wiegand-36, Wiegand-37, Wiegand-42, Wiegand-58, а также Wiegand-4, Wiegand-HID (6 бит) или Wiegand-Motorola (8 бит) для подключения кодонаборных панелей.¹</p>
Подключение к пожарной сигнализации	<p>Двухпроводная линия, гальванически развязанная для подключения нескольких контроллеров к одному шлейфу пожарной сигнализации. Сигнализация при срабатывании должна обеспечить разрыв шлейфа, подключённого к контроллерам.</p>

¹ Примечание: Перед использованием считывателя с кодонаборной панелью необходимо проверить его на соответствие выходного интерфейса и кодировки символов согласно приложению «Кодировка символов кодонаборного считывателя». Некоторые считыватели могут работать в режиме аккумуляции посылки, т. е. формировать Wiegand-посылку не на каждое нажатие клавиши, а по окончании набора кода формировать Wiegand-посылку стандартной битности, например, Wiegand-26. В данном случае соответствие кодировки символов приложению не важно.

5. Функции контроллера в СКУД Sigur

Контроллеры Sigur E510 и E510 UPS предназначены для работы в составе сетевой системы контроля доступа Sigur и управления подключёнными к ним исполнительными устройствами.

Параметры функционирования контроллера в составе СКУД Sigur.

Максимальное кол-во автономно хранимых ключей	90 000 ¹
Кол-во автономно хранимых событий	400 000 ²
Кол-во автономно хранимых режимов доступа (временных зон)	30 000 ²
Поддержка исполнительных устройств	<ol style="list-style-type: none"> Двери, оборудованные электромагнитными, электромеханическими замками или защёлками. Турникеты. Поддерживается импульсное и потенциальное управление, а также три режима логики обработки датчиков прохода. Калитки электромеханические, любой конфигурации. Шлагбаумы или ворота, одно- или двустворчатые, откатные или распашные, оборудованные датчиками наличия автомобиля.
Дополнительно	Контроллер может работать без подключения исполнительных механизмов для учёта рабочего времени.
Функция пресечения повторных проходов (Antipassback) и зональный контроль	При наличии связи с сервером – глобальный Antipassback с настраиваемым временем контроля. Зональный контроль и наблюдение за местоположением персонала.

<p>Автономная индикация состояния контроллера</p>	<ol style="list-style-type: none"> 1. Звуковая индикация работы контроллера и ошибок его настройки. 2. Индикация питания (питание от сети, от аккумуляторов, выход напряжения питания за допустимые границы). 3. Индикация обмена по сети с сервером (приём, передача).
<p>Наличие средств обновления микропрограммы</p>	<p>Микропрограмма может быть обновлена через линию связи с любого клиентского или серверного компьютера, подключённого к системе Sigur.</p>

¹ Количество ключей, которое будет прописано в память контроллера, определяется также ограничениями используемой лицензии ПО Sigur.

² Автономная память между режимами и событиями распределяется автоматически. Приведённые цифры в графе соответствуют одному из вариантов распределения памяти, на практике значения могут отличаться в зависимости от характера событий и сложности режимов доступа.

6. Монтаж контроллера

Следует внимательно ознакомиться с данной инструкцией и техническим описанием системы перед началом монтажа.

Перед установкой контроллера предварительно прочитайте раздел данной инструкции, соответствующий требуемой конфигурации. Выберите места размещения контроллеров, считывателей, исполнительных механизмов и датчиков. Разметьте места крепления. Осуществите прокладку и крепёж всех кабелей. Проверьте отсутствие обрывов и коротких замыканий во всех линиях. Монтаж стоек турникетов, шлагбаумов, замков, датчиков и т. д. проводите согласно инструкциям в паспортах соответствующих изделий.

При выборе места размещения контроллеров и прокладки кабелей следует руководствоваться следующими правилами:

1. Не рекомендуется установка контроллера на расстоянии менее 1 м от электрогенераторов, магнитных пускателей, электродвигателей, реле переменного тока, тиристорных регуляторов света и других мощных источников электрических помех.
2. При прокладке все сигнальные кабели и кабели низковольтного питания должны быть размещены на расстоянии не менее 50 см от силовых кабелей переменного тока, кабелей управления мощными моторами, насосами, приводами и т. д.
3. Пересечение всех сигнальных кабелей с силовыми кабелями допускается только под прямым углом.
4. Любые удлинения сигнальных кабелей производить только методом пайки. Удлинение кабелей питания допускается производить с помощью клеммников.

Все подходящие к контроллеру кабели должны быть надёжно закреплены.

Место установки контроллера определяется удобством дальнейшего технического обслуживания.

Конкретный тип кабелей зависит от особенностей монтажа - внутренняя проводка, наружная или подвесная проводка и т. п. Некоторые рекомендации по выбору кабеля можно найти в разделе «Краткие рекомендации по выбору кабелей».

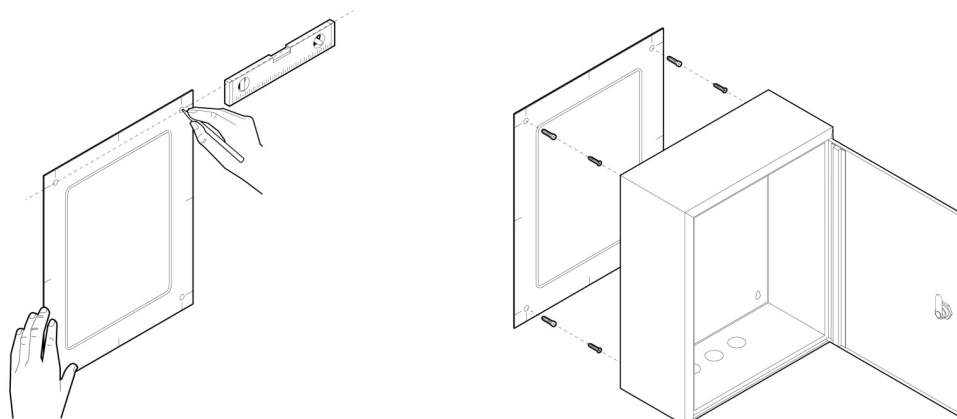


Подключение и отключение любого оборудования производить при отключённом питании контроллера.

6.1. Монтаж контроллера E510 UPS

Монтаж и установку контроллера Sigur E510 UPS рекомендуется выполнять следующим образом:

1. Подберите подходящее место для монтажа металлического корпуса. Разметьте места крепления, используя вложенный шаблон.
2. Просверлите 4 отверстия диаметром, рекомендованным для используемого дюбеля.
3. Забейте комплектные дюбели в просверленные отверстия.
4. Установите корпус на место эксплуатации с помощью предусмотренных отверстий. Вкрутите шурупы.
5. Разместите на внутренней стороне дверцы металлического корпуса схему подключения.
6. Установите на наружной стороне дверцы металлического корпуса знак «Молния».



Монтаж контроллера E510 UPS.

Подключение аккумуляторной батареи.

При наличии АКБ выполните следующие действия:

1. Установите АКБ между упорами, расположенными внутри металлического корпуса.
2. Подключите клемму красного провода блока питания к положительной клемме АКБ.
3. Подключите клемму черного провода блока питания к отрицательной клемме АКБ.

6.2. Общие рекомендации по подключению питания

Для подключения можно использовать любые кабели подходящего сечения (не менее 0,75 мм²), например, ШВВП, ПУГНП, ПУНП, ПВС или ВВГ (для внешней проводки).

- При питании от БП только контроллера необходимо установить в любом удобном месте между ближайшим электрораспределительным щитком и контроллером блок питания, обеспечивающий на выходе постоянное напряжение 12 В и ток не менее 300 мА.
- При питании от одного БП не только контроллера, но и считывателей, замков и прочей периферии необходимо обеспечить нагрузочную способность БП достаточную для питания всех подключённых устройств с запасом по току около 10-15%. Запас по мощности блока питания необходим для корректного функционирования контроллера при нештатных ситуациях, таких как короткие замыкания в линии связи, в цепях питания считывателей и т. д.

При возникновении аварийных ситуаций встроенные цепи защиты контроллера отключают питание перегруженной или замкнутой линии, но в процессе срабатывания защиты на короткое время потребление тока от источника питания может возрасти.



При использовании блока питания с металлическим корпусом необходимо подключить к нему линию защитного заземления.

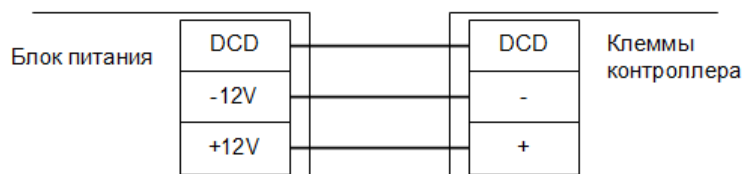
Из блоков бесперебойного питания подходят, например, блоки «ББП», «Скат», «БРП», «РИП».

При использовании блока бесперебойного питания ББП-20 без встроенной защиты АКБ рекомендуется установка в него дополнительного устройства защиты аккумулятора (например, УЗА-12 или БКА-12).

Не рекомендуется использование блоков питания ACCORDTEC вообще и со считывателями Matrix-II ЕН в особенности. Данная связка может не работать самым произвольным образом, начиная от полной неработоспособности и заканчивая задержками или пропусками некоторых карт. Для диагностики подключите вместо ББП-20 аккумулятор – как правило, всё тут же начинает работать.

6.3. Питание контроллера

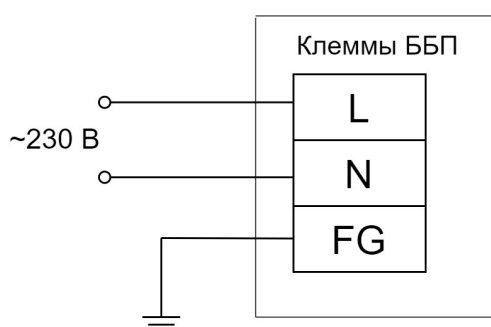
Питание контроллера осуществляется постоянным напряжением 10...15 вольт, потребляемый контроллером ток – не более 250 мА.



Подключение питания к контроллеру.

После монтажа блока питания к нему подключается питание однофазной сети ~220 В.

Питание контроллера E510 UPS осуществляется напряжением переменного тока 230 В, напряжение подается на блок бесперебойного питания (ББП).



Подключение питания к контроллеру E510 UPS.

где L – линия, N – нейтраль, FG – заземление.

Подключение дополнительной диагностики состояния питания.

Линия DCD представляет собой дополнительный вход, используемый контроллером для диагностики состояния сетевого напряжения блока питания. Управление входом DCD осуществляется замыканием его на минус питания (через выход типа ОК или «сухой контакт»), либо подачей напряжения низкого логического уровня (0...0,5 В). При управлении этим входом логическими уровнями максимальное напряжение на нём не должно превышать 3,3 вольт.

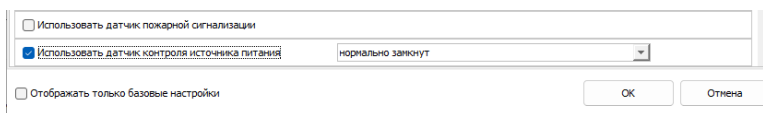
Некоторые модели блоков бесперебойного питания, например, «СКАТ» и «РИП», имеют выход, соответствующий вышеобозначенным требованиям.

По умолчанию вход DCD не активен. При подключении линии необходимо активировать вход в настройках конфигурации контроллера. Для этого в программе «Клиент» выделите на вкладке «Оборудование» нужный контроллер в списке и нажмите кнопку «Настройки». На вкладке «Общие»

снимите галочку «Отображать только базовые настройки» и установите галочку для параметра «Использовать датчик контроля источника питания».

В настройках контроллера можно явно определить нормальное состояние входа:

- нормально разомкнут, уровень логического нуля на этом входе (замыкание на минус питания) будет соответствовать работе блока питания от аккумулятора;
- нормально замкнут, в этом случае уровень логического нуля на этом входе (замыкание на минус питания) будет соответствовать работе блока питания от сети.



Меню с настройкой нормального состояния входа DCD.

6.4. Подключение линии связи и её настройка

6.4.1. Ethernet

Контроллеры подключаются к сети Ethernet стандартным (прямым) патч-кордом, один разъём которого подсоединяется к разъёму RJ45 контроллера, а второй – к разъёму активного Ethernet оборудования (хаб, свич и т. п.).

Также на время первоначальной настройки контроллера возможно его подключение непосредственно к сетевой карте компьютера-сервера СКУД.

6.4.2. Настройка IP-параметров

Для нормальной работы контроллера необходимо произвести его настройку, включив получение IP-адреса по DHCP или явно задав для контроллера:

- IP-адрес;
- маску сети;
- шлюз по умолчанию.

Пароль доступа к настройкам – «**sigur**», без кавычек. Пароль может быть изменён при настройке.

Контроллер поставляется с включённой опцией получения IP-параметров и адреса сервера по DHCP. Если при запуске контроллера в сети нет работающего DHCP-сервера, контроллер автоматически назначит себе IP-адрес из диапазона 169.254.xxx.xxx, где xxx - число от 1 до 254.

Для настройки контроллера необходимо:

1. Подключить его к свободному порту локальной сети.
2. Подать питание.
3. Установить серверное программное обеспечение системы Sigur на одном из компьютеров локальной сети (запуск серверной службы и наличие лицензии не требуются).
4. Произвести необходимые настройки с помощью программы «Управление сервером».

Подробно процесс настройки описан в «[Руководстве администратора](#)» системы Sigur.

При использовании в IP-сети брандмауэров необходимо для нормальной работы контроллера разрешить свободный обмен UDP-датаграммами между сервером и контроллерами системы по портам 3303 и 3305, а также 3306 и 3307 в случае работы контроллера с сервером по протоколу DTLS.

6.4.3. Сброс IP-параметров

В некоторых ситуациях может потребоваться сброс сетевых параметров контроллера в состояние «по умолчанию» – например, при неверно заданных настройках, после которых доступ к контроллеру через IP-сеть невозможен.

Для сброса необходимо кратковременно установить и сразу снять переключку IP RESET, либо однократно нажать кнопку «IP Reset» на плате контроллера. Два коротких звуковых сигнала подтверждают успешное выполнение операции. После этого сетевые параметры возвращаются к значениям по умолчанию – включается получение IP-параметров контроллера и сервера по DHCP.

После завершения сброса переключку IP RESET необходимо немедленно снять. Если удерживать её дольше 3 секунд, будет выполнен аппаратный сброс с удалением SNMP параметров, конфигураций точек доступа, ключей и других данных (см. раздел «[Аппаратный сброс к заводским настройкам](#)»). Оставлять переключку на плате после сброса недопустимо – при последующем включении питания это приведёт к полному удалению данных из памяти устройства.

6.5. Датчик вскрытия корпуса

Подключение датчика вскрытия корпуса позволяет контролировать ситуации вскрытия корпуса, в котором смонтирован контроллер. По умолчанию ожидается подключение нормально замкнутого датчика в качестве датчика вскрытия корпуса.



Подключение датчика вскрытия корпуса к контроллеру.

По умолчанию вход не активен. При подключении линии необходимо активировать вход в настройках конфигурации контроллера. Для этого в программе «Клиент» выделите на вкладке «Оборудование» нужный контроллер в списке и нажмите кнопку «Настройки». На вкладке «Общие» снимите галочку «Отображать только базовые настройки» и установите галочку для параметра «Использовать датчик открытия корпуса».

6.6. Пожарная сигнализация и аварийная разблокировка

Подключение линии пожарной сигнализации или кнопки аварийного разблокирования необходимо для открывания исполнительных устройств в случае пожара.

Подключение производится к гальванически развязанным входам контроллера, что обеспечивает функционирование системы даже в случае наличия значительной разности потенциалов между цепями питания разных контроллеров.

Принцип действия входов пожарной сигнализации описан в разделе [«Обработка сигналов пожарной сигнализации»](#).

По умолчанию вход не активен. При подключении линии необходимо активировать вход в настройках конфигурации контроллера.

Для этого в программе «Клиент» выделите на вкладке «Оборудование» нужный контроллер в списке и нажмите кнопку «Настройки». На вкладке «Общие» снимите галочку «Отображать только базовые настройки» и установите галочку для параметра «Использовать датчик пожарной сигнализации».

В следующем подразделе приведены примеры схем подключения шлейфа пожарной разблокировки.

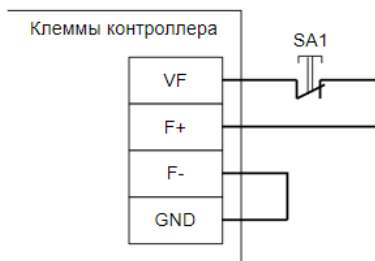
Таблица условных обозначений на нижеприведённых схемах.

SA1	Нормально замкнутая кнопка аварийного разблокирования, действует только на контроллер 1.
SA2	Нормально замкнутая кнопка аварийного разблокирования, действует на все контроллеры, объединённые общей линией.
K1	Нормально замкнутое реле системы пожарной сигнализации, размыкающееся при срабатывании сигнализации.

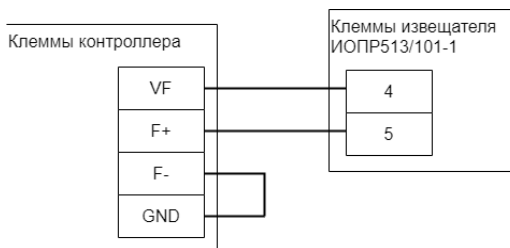
Примеры извещателей (SA1, SA2): ИОПР513/101-1 «Аварийный выход», ИОПР НВ.03-3 «Аварийный выход», TANTOS TS-ERButton.

6.6.1. Примеры подключения двухпроводного шлейфа пожарной разблокировки

- Кнопка разблокирует один контроллер. Для питания шлейфа используется сам контроллер:

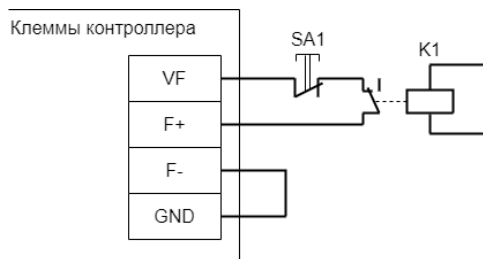


Подключение кнопки аварийной разблокировки к одному контроллеру.



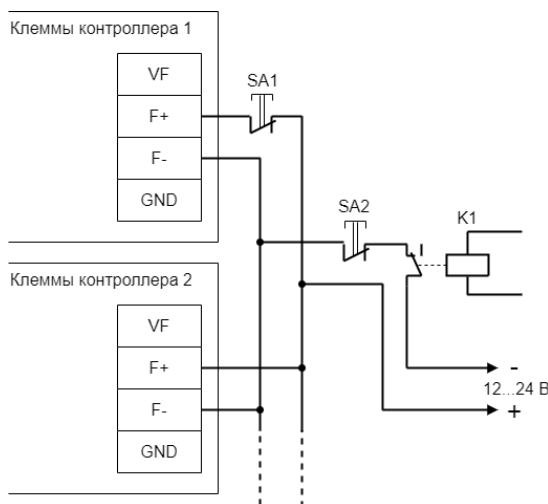
Подключение охранно-пожарного извещателя ИОПР513/101-1 к одному контроллеру.

- Кнопка SA1 и реле K1 разблокируют один контроллер. Для питания шлейфа используется сам контроллер:



Подключение пожарной сигнализации и кнопки разблокировки к контроллеру.

- Кнопка SA1 разблокирует только «свой» контроллер, кнопка SA2 и реле K1 разблокируют все контроллеры на шлейфе. Для питания шлейфа используется внешний блок питания:



Подключение линии пожарной сигнализации и кнопок разблокирования к нескольким контроллерам.

- Одна кнопка разблокирует несколько контроллеров. Для питания шлейфа используется один из контроллеров:



Подключение кнопки разблокирования к нескольким контроллерам.

7. Программирование и настройка контроллера

Универсальность контроллера обеспечивает поддержку широкого спектра исполнительных устройств различных производителей.

Для точной настройки контроллера под конкретное устройство следует внимательно ознакомиться с разделом инструкции, посвящённым конкретному устройству, а также с приведёнными примерами подключения оборудования. Если в данном документе отсутствует нужная Вам модель – свяжитесь с нами через форму [обратной связи](#) или по электронной [почте](#). Также есть возможность создать заявку в ленте обращений на [Партнёрском портале](#).

7.1. Программирование и настройка контроллера, общие сведения

Настройка базовых параметров контроллера и выбор конфигурации производятся в программе «Клиент» (вкладка «Оборудование» - кнопка «Настройки»).

Для большинства случаев мы рекомендуем использовать стандартные назначения клемм логическим функциям (заданы в типовых конфигурациях). При необходимости можно задать собственные назначения.

Управление рабочей конфигурацией контроллера осуществляется через меню настроек контроллера, в которые можно попасть через вкладку «Оборудование»: выбрать интересующую точку доступа и нажать кнопку «Настройки» в правой области вкладки. После нажатия происходит анализ выбранных точек доступа, а затем открывается окно «Редактирование настроек».

Редактирование настроек

Конфигурация: Две двери, потенциальное управление

Общее Точка доступа 1 Точка доступа 2 Точка доступа 3 Точка доступа 4

Тип точки доступа: Дверь

Порт считывателя на вход: 2

Порт считывателя на выход: 1

Датчик открытия: D1/PASS1 нормально замкнут

Управляющая линия блокировки: K1 нормально не активен

Кнопка запроса доступа "На вход": D4/RTE2 нормально разомкнут

Кнопка запроса доступа "На выход": D3/RTE1 нормально разомкнут

Время ожидания открытия двери: 5,00 с.

Управление: Потенциальное

Время ожидания сопровождающего: 10,00 с.

Отображать только базовые настройки

OK Отмена

Окно редактирования настроек контроллера.

В окне настроек можно изменить типовую конфигурацию и сохранить её как пользовательскую.

Кнопки управления конфигурациями находятся в верхней части окна:

- «Переименовать конфигурацию» позволяет новой созданной конфигурации присвоить пользовательское название. Данная конфигурация станет доступна для задания ее на любом из контроллеров и последующего экспорта в файл.
- «Удалить конфигурацию» позволяет удалить конфигурацию из списка.
- «Экспортировать конфигурации в файл» позволяет сохранить созданную пользовательскую конфигурацию со всеми назначенными функциями и параметрами в файл. Для сохранения конфигурация должна быть переименована.
- «Импортировать конфигурации из файла» позволяет загрузить конфигурации из файла со всеми назначенными функциями и параметрами.
- «Экспортировать конфигурацию в файл MS Excel (.xls)» позволяет сохранить описание конфигурации (назначенные функции и параметры) в .xls - файл.

Настройка конфигурации состоит из следующего:

1. Настройка параметров точек доступа, которыми будет управлять контроллер.
Всего на контроллере может быть организовано до четырёх точек доступа различного типа. Параметры каждой из них (порты считывателей, задействованные линии управления, датчиков, кнопок и т.д.) задаются на подкладках «Точка доступа 1/2/3/4». Выбор типа точки доступа (дверь, турникет, ворота/шлагбаум или терминал) определяет доступные для назначения функции контроллера, а также общую логику работы данной точки.



В случае ручного изменения типа точки доступа все назначения функций реальным входам и выходам контроллера необходимо также выполнять вручную.

2. Настройка параметров, общих для всех точек доступа на контроллере.
Производится на подкладке «Общие» - при этом могут быть настроены параметры индикации считывателей, некоторые временные параметры и др.
Для назначения функции найдите её в списке функций точки доступа и выберите из выпадающего списка сначала физический вход/выход, к которому выполнено подключение оборудования, а затем — что считать нормальным состоянием (замкнут или разомкнут для «входов», активен или не активен для «выходов»). С полным перечнем функций можно ознакомиться в разделе «Настройка параметров контроллера» [«Руководства пользователя»](#).

Общие Точка доступа 1 Точка доступа 2 Точка доступа 3 Точка доступа 4

Тип точки доступа: Дверь

Порт считывателя на вход
1

Порт считывателя на выход
Не выбран

Датчик открытия.
D1/PASS1 нормально замкнут

Управляющая линия блокировки.
K1 нормально не активен

Пример настроек точки доступа.

7.2. Аппаратный сброс к заводским настройкам

При необходимости можно выполнить аппаратный сброс контроллера. При этом сбрасываются (очищаются) следующие данные:

- сетевые параметры контроллера (включается получение IP-параметров контроллера и сервера по DHCP);
- пароль для доступа к настройкам (устанавливается значение по умолчанию – **sigur**);
- параметры SNMP;
- профиль шифрования DTLS;
- установленная конфигурация управления подключёнными точками доступа;
- все загруженные данные об идентификаторах и временных интервалах доступа.

События проходов в автономной памяти контроллера сохраняются.

Аппаратный сброс доступен на контроллерах с версией микропрограммы 15 и выше. Если требуется выполнить аппаратный сброс на контроллере с более ранней версией микропрограммы, по возможности сначала обновите её до максимально доступной. Если обновление или сброс выполнить не удаётся – обратитесь в службу технической поддержки Sigur.

Для выполнения сброса необходимо установить переключку IP RESET на 3 секунды, либо нажать и удерживать кнопку «IP Reset» на плате контроллера в течение 3 секунд. Два коротких звуковых сигнала подтверждают успешное выполнение операции.

После завершения сброса переключку IP RESET необходимо снять. Оставлять переключку на плате после сброса недопустимо – при последующем включении питания это приведёт к полному удалению данных из памяти устройства.

7.3. Типовые конфигурации контроллеров

7.3.1. Краткий обзор типовых конфигураций

Выбор типовой конфигурации производится в программе «Клиент».

Для этого выберите точку доступа на вкладке «Оборудование», нажмите кнопку «Настройки» и выберите конфигурацию в выпадающем списке «Конфигурация». Рекомендуется использовать типовые конфигурации (перечислены в таблице ниже), но также возможно изменение настроек типовой конфигурации или создание пользовательской.

Типовые конфигурации контроллера.

№	Название	Управление исполнительными устройствами
1	«Два терминала учёта рабочего времени».	Контроллер работает в режиме двух терминалов, собирает отметки о приходах и уходах сотрудников. Управление исполнительными устройствами недоступно.
2	«Две двери, потенциальное управление», «Две двери, импульсное управление».	Контроллер управляет двумя точками доступа типа «Дверь», по два считывателя (один на вход и один на выход) на каждую дверь, управление замком – потенциальное или импульсное.
3	«Четыре двери, потенциальное управление», «Четыре двери, импульсное управление».	Контроллер управляет четырьмя точками доступа типа «Дверь», по одному считывателю на каждую дверь (вход) и кнопке на выход, управление замком – потенциальное или импульсное.
4	«Турникет, потенциальное управление», «Турникет, импульсное управление».	Контроллер управляет одной точкой доступа типа «Турникет», два считывателя (один на вход и один на выход), управление – потенциальное или импульсное.
5	«Два турникета, потенциальное управление».	Контроллер управляет двумя точками доступа типа «Турникет» по два считывателя (один на вход и один на выход), с потенциальными линиями управления на открытие.

№	Название	Управление исполнительными устройствами
6	«Шлагбаум/ворота, логика «открыть, закрыть, стоп», «Шлагбаум/ворота, логика «прямое управление приводами».	Контроллер управляет одной точкой доступа типа «Шлагбаум/ворота», логика - «Открыть, закрыть, стоп» или «Прямое управление».

7.3.2. Конфигурация «Два терминала учёта рабочего времени»

Данная конфигурация используется в том случае, если к контроллеру не требуется подключать какие-либо преграждающие устройства (двери, турникеты, шлагбаумы и т. п.).

Производится регистрация приходов и уходов сотрудников на рабочие места (по электронным идентификаторам) и регистрация проходов любых объектов доступа (по порядку пересечения пары последовательно установленных датчиков).

При поднесении карточки к считывателю контроллер автоматически регистрирует владельцу карточки приход или уход.

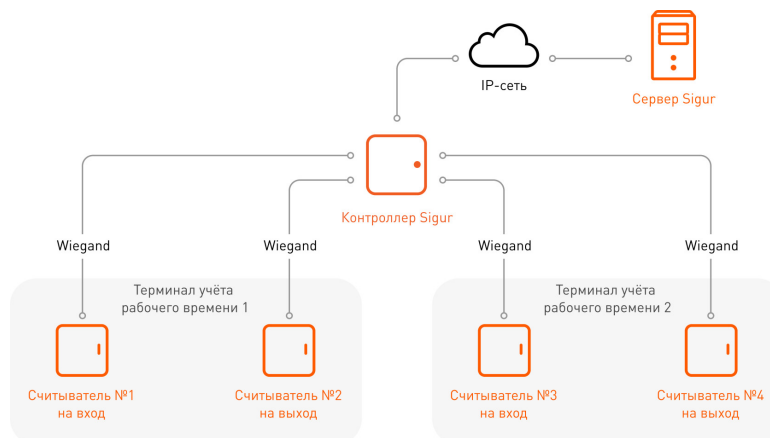
При последовательном пересечении датчиков прохода контроллер может дополнительно регистрировать проход на вход или на выход.



Следует учесть, что в этой конфигурации контроллер не выдаёт никаких выходных сигналов кроме всегда единой индикации считывателей. Не работают реле и выходы общего назначения.

При необходимости управления какими-либо внешними устройствами, например, световыми табло можно воспользоваться режимом контроллера «Две двери». При работе контроллера в любом другом режиме (например, «Две двери») он точно так же осуществляет учёт рабочего времени.

К контроллеру подключаются два или четыре считывателя и опционально два или четыре датчика прохода.



Вариант подключения в конфигурации «Два терминала учёта рабочего времени».

Считыватели подключаются к клеммам контроллера согласно разделу «Подключение считывателей». Назначение считывателей в таблице ниже:

Типовая конфигурация «Два терминала учёта рабочего времени».

Порт	Функция	Примечание
Для первого терминала:		
PORT 1	Порт считывателя на вход.	Считыватель для отметки «Пришёл» первого терминала.
PORT 2	Порт считывателя на выход.	Считыватель для отметки «Ушёл» первого терминала.
Для второго терминала:		
PORT 3	Порт считывателя на вход.	Считыватель для отметки «Пришёл» второго терминала.
PORT 4	Порт считывателя на выход.	Считыватель для отметки «Ушёл» второго терминала.

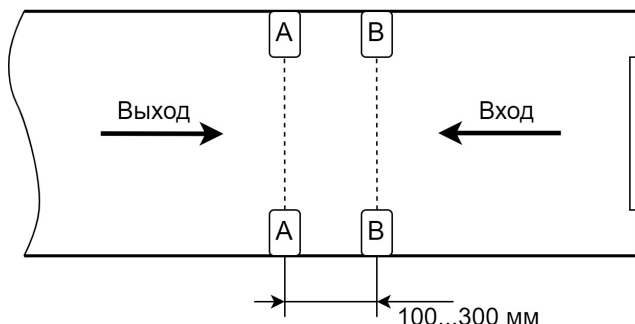
При необходимости настройки типовой конфигурации можно изменить в программе «Клиент» на вкладке «Оборудование».

Если нужно учитывать проходы без использования электронных идентификаторов, можно дополнить типовую конфигурацию, подключив к контроллеру датчики прохода и добавив их функции в настройках.

Расстояние между лучами фотодатчиков – порядка 100...300 мм.

Для исключения влияния датчиков друг на друга рекомендуется монтировать их по схеме «на одной стене – передатчик первого и приёмник второго, на другой стене – приёмник первого и передатчик второго».

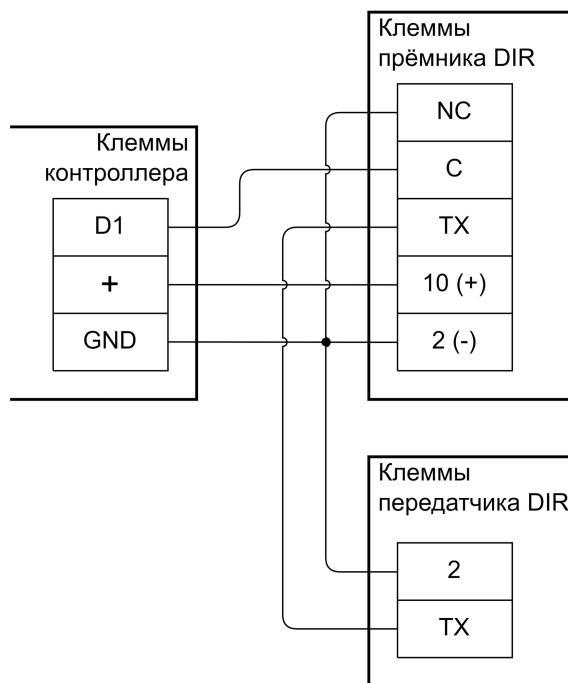
Датчик А срабатывает первым при проходе в направлении «выход». Датчик В срабатывает первым при проходе в направлении «вход».



Пример расположения датчиков прохода в коридоре.

Пример дополнения назначений клемм в конфигурации «Два терминала учёта рабочего времени».

Клемма	Функция
Для первого терминала:	
D1	Линия датчика «Вход» прохода (нормально замкнут).
D2	Линия датчика «Выход» прохода (нормально замкнут).
Для второго терминала:	
D3	Линия датчика «Вход» прохода (нормально замкнут).
D4	Линия датчика «Выход» прохода (нормально замкнут).



Пример подключения фотодатчика CAME DIR для «Терминала учёта рабочего времени».

На рисунке:

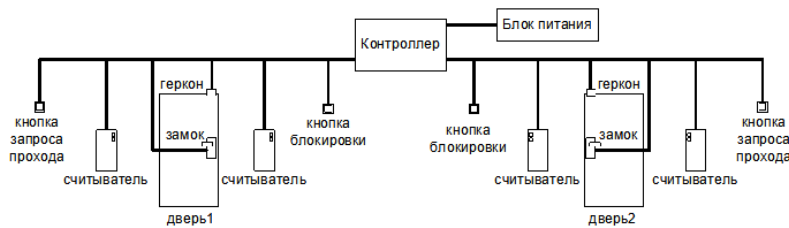
- Клемма «+»: +12 В питания контроллера.
- Фотодатчик DIR следует переключить в режим питания от 12 В.
- Остальные фотодатчики подключаются аналогично к клеммам D1 – D10.

7.3.3. Конфигурация «Две двери, потенциальное управление»

В этой конфигурации контроллер может управлять одной или двумя дверьми, оборудованными замками с потенциальным типом управления (замок запираемый при подаче напряжения). К таким обычно относятся электромагнитные замки или электромеханические защёлки.

Список возможного оборудования для одной двери:

- замок;
- датчик открытия двери (геркон);
- считыватель на вход;
- считыватель на выход;
- кнопка запроса прохода на вход;
- кнопка запроса прохода на выход;
- кнопка блокировки двери;
- кнопка открытия двери с поста охраны.



Вариант подключения комплекта оборудования для конфигурации двух дверей.

Со стороны входа и выхода могут устанавливаться либо считыватели, либо кнопки запроса входа или выхода. Раздельные считыватели и кнопки позволяют системе корректно определять направление прохода через дверь.

Кнопка открытия двери с поста охраны позволяет открывать дверь охраннику, при этом событие корректно фиксируется системой как проход в неизвестном направлении, санкционированный с пульта охраны.

Подключение оборудования подробно описано в соответствующих разделах документации.

При необходимости настройки типовой конфигурации можно изменить в программе «Клиент» на вкладке «Оборудование».

Назначение клемм в типовой конфигурации «Две двери, потенциальное управление».

Клемма	Функция	Примечание
Для первой двери:		
PORT 1	Порт считывателя на вход.	
PORT 2	Порт считывателя на выход.	
K1	Управляющая линия блокировки.	Реле активируется по команде закрытия замка.
K2	Управляющая линия разблокировки.	Реле активируется по команде открытия замка.
D1	Датчик открытия (нормально замкнут).	
D3	Кнопка запроса доступа «На вход» (нормально разомкнут).	

Клемма	Функция	Примечание
D4	Кнопка запроса доступа «На выход» (нормально разомкнут).	
D5	Кнопка блокировки (нормально разомкнут).	Кнопка блокировки с фиксацией или кнопка запрета доступа в режиме «доступ с санкции охраны».
D9	Кнопка запроса доступа без указания направления (нормально разомкнут).	Кнопка открывания (без указания направления прохода) или разрешения доступа в режиме «доступ с санкции охраны».
Для второй двери:		
PORT 3	Порт считывателя на вход.	
PORT 4	Порт считывателя на выход.	
K3	Управляющая линия блокировки.	Реле активируется по команде закрытия замка.
K4	Управляющая линия разблокировки.	Реле активируется по команде открытия замка
D2	Датчик открытия (нормально замкнут).	
D6	Кнопка запроса доступа «На вход» (нормально разомкнут).	
D7	Кнопка запроса доступа «На выход» (нормально разомкнут).	
D8	Кнопка блокировки (нормально разомкнут).	Кнопка блокировки с фиксацией или кнопка запрета доступа в режиме «доступ с санкции охраны».
D10	Кнопка запроса доступа без указания направления (нормально разомкнут).	Кнопка открывания (без указания направления прохода) или разрешения доступа в режиме «доступ с санкции охраны».

Настройка логик работы в типовой конфигурации «Две двери, потенциальное управление».

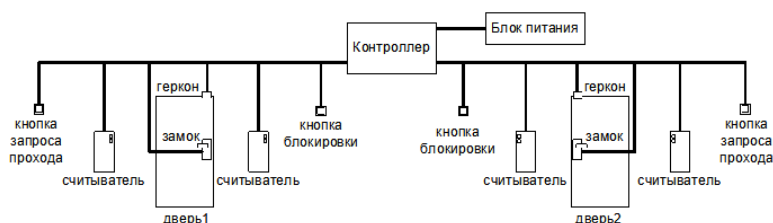
Параметр	Значение	Примечание
Управление	Потенциальное	Реле переключаются на всё время ожидания прохода.

7.3.4. Конфигурация «Две двери, импульсное управление»

В этой конфигурации контроллер может управлять одной или двумя дверьми, оборудованными замками с импульсным типом управления – как правило, это электромеханические замки (не защёлки).

Список возможного оборудования для одной двери:

- замок;
- датчик открытия двери (геркон);
- считыватель на вход;
- считыватель на выход;
- кнопка запроса прохода на вход;
- кнопка запроса прохода на выход;
- кнопка блокировки двери;
- кнопка открытия двери с поста охраны.



Вариант подключения комплекта оборудования для конфигурации двух дверей.

Со стороны входа и выхода могут устанавливаться либо считыватели, либо кнопки запроса входа или выхода. Раздельные считыватели и кнопки позволяют системе корректно определять направление прохода через дверь.

Кнопка открытия двери с поста охраны позволяет открывать дверь охраннику, при этом событие корректно фиксируется системой как проход в неизвестном направлении, санкционированный с пульта охраны.

Подключение оборудования подробно описано в соответствующих разделах документации.

При необходимости настройки типовой конфигурации можно изменить в программе «Клиент» на вкладке «Оборудование».

Назначение клемм в типовой конфигурации «Две двери, импульсное управление».

Клемма	Функция	Примечание
Для первой двери:		
PORT 1	Порт считывателя на вход.	
PORT 2	Порт считывателя на выход.	
K1	Управляющая линия блокировки.	Реле активируется по команде закрытия замка.
K2	Управляющая линия разблокировки.	Реле активируется по команде открытия замка.
D1	Датчик открытия (нормально замкнут).	
D3	Кнопка запроса доступа «На вход» (нормально разомкнут).	
D4	Кнопка запроса доступа «На выход» (нормально разомкнут).	
D5	Кнопка блокировки (нормально разомкнут).	Кнопка блокировки с фиксацией или кнопка запрета доступа в режиме «доступ с санкции охраны».
D9	Кнопка запроса доступа без указания направления (нормально разомкнут).	Кнопка открывания (без указания направления прохода) или разрешения доступа в режиме «доступ с санкции охраны».
Для второй двери:		
PORT 3	Порт считывателя на вход.	
PORT 4	Порт считывателя на выход.	
K3	Управляющая линия блокировки.	Реле активируется по команде закрытия замка.
K4	Управляющая линия разблокировки.	Реле активируется по команде открытия замка
D2	Датчик открытия (нормально замкнут).	

Клемма	Функция	Примечание
D6	Кнопка запроса доступа «На вход» (нормально разомкнут).	
D7	Кнопка запроса доступа «На выход» (нормально разомкнут).	
D8	Кнопка блокировки (нормально разомкнут).	Кнопка блокировки с фиксацией или кнопка запрета доступа в режиме «доступ с санкции охраны».
D10	Кнопка запроса доступа без указания направления (нормально разомкнут).	Кнопка открывания (без указания направления прохода) или разрешения доступа в режиме «доступ с санкции охраны».

Настройка логик работы в типовой конфигурации «Две двери, импульсное управление».

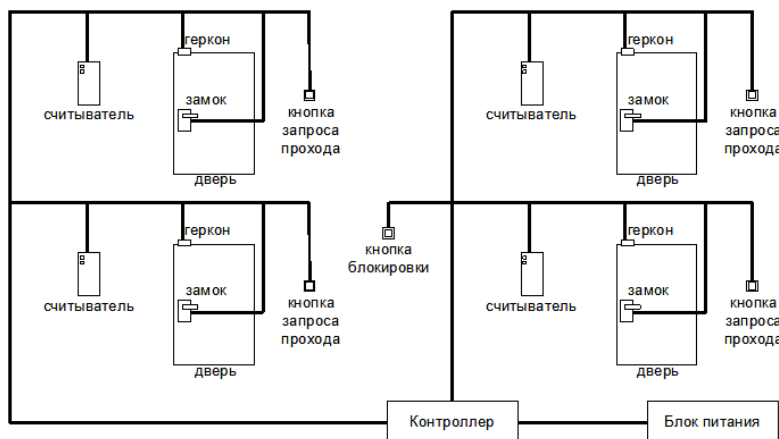
Параметр	Значение	Примечание
Управление	Импульсное	Реле переключаются импульсом на заданное в настройках время.

7.3.5. Конфигурация «Четыре двери, потенциальное управление»

Контроллер может управлять одновременно от одной до четырёх дверей, оборудованных замками с потенциальным типом управления – как правило, это электромагнитные замки или электромеханические защёлки.

К контроллеру подключаются:

1. Одна, две, три или четыре двери.
2. Для каждой двери:
 - замок;
 - геркон;
 - считыватель на вход;
 - кнопка запроса выхода.
3. Кнопка блокировки всех четырех дверей.



Пример подключения оборудования в конфигурации «Четыре двери, потенциальное управление».

Подключение оборудования подробно описано в соответствующих разделах документации.

При необходимости настройки типовой конфигурации можно изменить в программе «Клиент» на вкладке «Оборудование».

Назначение клемм в типовой конфигурации «Четыре двери, потенциальное управление».

Клемма	Функция	Примечание
Для первой двери:		
PORT 1	Порт считывателя на вход.	
K1	Управляющая линия блокировки.	Реле активируется по команде закрытия замка
D1	Датчик открытия (нормально замкнут).	
D5	Кнопка запроса доступа «На выход» (нормально разомкнут).	
Для второй двери:		
PORT 2	Порт считывателя на вход.	
K2	Управляющая линия блокировки.	Реле активируется по команде закрытия замка
D2	Датчик открытия (нормально замкнут).	
D6	Кнопка запроса доступа «На выход» (нормально разомкнут).	

Клемма	Функция	Примечание
Для третьей двери:		
PORT 3	Порт считывателя вход.	
K3	Управляющая линия блокировки.	Реле активируется по команде закрытия замка
D3	Датчик открытия (нормально замкнут).	
D7	Кнопка запроса доступа «На выход» (нормально разомкнут).	
Для четвертой двери:		
PORT 4	Порт считывателя на вход.	
K4	Управляющая линия блокировки.	Реле активируется по команде закрытия замка
D4	Датчик открытия (нормально замкнут).	
D8	Кнопка запроса доступа «На выход» (нормально разомкнут).	
Общее:		
D9	Кнопка блокировки (нормально разомкнут).	Одна кнопка блокировки на четыре точки доступа.
D10	Не используется.	

Настройка логик работы в типовой конфигурации «Четыре двери, потенциальное управление».

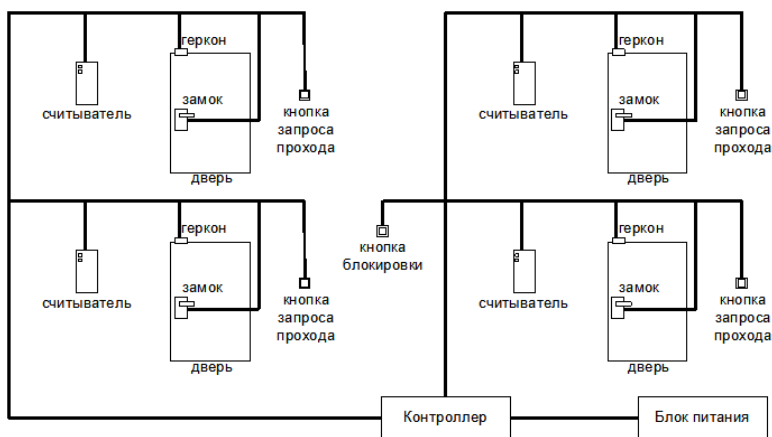
Параметр	Значение	Примечание
Управление	Потенциальное	Реле переключаются на всё время ожидания прохода.

7.3.6. Конфигурация «Четыре двери, импульсное управление»

Контроллер может управлять одновременно от одной до четырёх дверей, оборудованных замками с импульсным типом управления – как правило, это электромеханические замки (не защёлки).

К контроллеру подключаются:

1. Одна, две, три или четыре двери.
2. Для каждой двери:
 - замок;
 - геркон;
 - считыватель на вход;
 - кнопка запроса выхода.
3. Кнопка блокировки всех четырех дверей.



Пример подключения оборудования в конфигурации «Четыре двери, импульсное управление».

Подключение оборудования подробно описано в соответствующих разделах документации.

При необходимости настройки типовой конфигурации можно изменить в программе «Клиент» на вкладке «Оборудование».

Назначение клемм в типовой конфигурации «Четыре двери, импульсное управление».

Клемма	Функция	Примечание
Для первой двери:		
PORT 1	Порт считывателя на вход.	
K1	Управляющая линия разблокировки.	Реле активируется по команде открытия замка.
D1	Датчик открытия (нормально замкнут).	
D5	Кнопка запроса доступа «На выход» (нормально разомкнут).	

Клемма	Функция	Примечание
Для второй двери:		
PORT 2	Порт считывателя на вход.	
K2	Управляющая линия разблокировки.	Реле активируется по команде открытия замка.
D2	Датчик открытия (нормально замкнут).	
D6	Кнопка запроса доступа «На выход» (нормально разомкнут).	
Для третьей двери:		
PORT 3	Порт считывателя на вход.	
K3	Управляющая линия разблокировки.	Реле активируется по команде открытия замка.
D3	Датчик открытия (нормально замкнут).	
D7	Кнопка запроса доступа «На выход» (нормально разомкнут).	
Для четвертой двери:		
PORT 4	Порт считывателя на вход.	
K4	Управляющая линия разблокировки.	Реле активируется по команде открытия замка.
D4	Датчик открытия (нормально замкнут).	
D8	Кнопка запроса доступа «На выход» (нормально разомкнут).	
Общее:		
D9	Кнопка блокировки (нормально разомкнут).	Одна кнопка блокировки на четыре точки доступа.
D10	Не используется.	

Настройка логик работы в типовой конфигурации «Четыре двери, импульсное управление».

Параметр	Значение	Примечание
Управление	Импульсное	Реле переключаются импульсом на заданное в настройках время.

7.3.7. Конфигурация «Турникет, потенциальное управление»

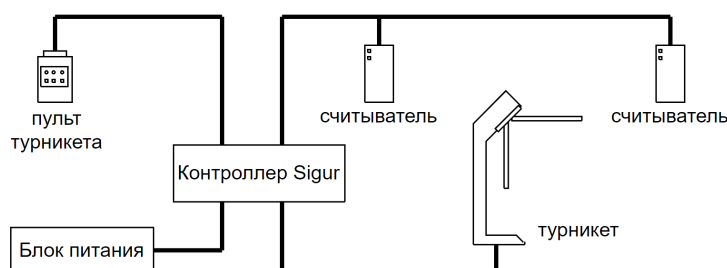
К контроллеру подключается один турникет с потенциальным режимом управления.

При разрешении контроллером прохода срабатывает реле, отвечающее за вход или выход. Время включения реле при ожидании прохода настраивается, по умолчанию равно 5 секундам. По окончании времени ожидания или при совершении прохода реле возвращается в неактивное состояние, закрывая турникет.

В типовой конфигурации используется «Упрощённая схема» обработки датчиков, то есть две линии, на которые контроллер турникета выдаёт импульсные сигналы уведомления о проходе в ту или иную сторону (в такой логике работает большинство моделей турникетов).

К контроллеру подключаются:

- турникет;
- пульт управления;
- считыватель на вход;
- считыватель на выход.



Вариант подключения в конфигурации «Турникет, потенциальное управление».

Подключение оборудования подробно описано в соответствующих разделах документации.

При необходимости настройки типовой конфигурации можно изменить в программе «Клиент» на вкладке «Оборудование».

Назначение клемм в типовой конфигурации «Турникет, потенциальное управление».

Клемма	Функция	Примечание
PORT 1	Порт считывателя на вход.	
PORT 2	Порт считывателя на выход.	
K1	Управляющая линия разблокировки «На вход».	Линия разблокировки на вход.
K2	Управляющая линия разблокировки «На выход».	Линия разблокировки на выход.
K4	«Линия индикации факта разблокировки».	Линия полной разблокировки. Срабатывает при пожарной тревоге или при разблокировании турникета из ПО. Используется для моделей, имеющих специальный вход, по сигналу с которого турникет, например, складывает планки.
D1	Линия датчика «Вход» прохода (нормально замкнут).	Линия датчика прохода на вход.
D2	Линия датчика «Выход» прохода (нормально замкнут).	Линия датчика прохода на выход.
D3	Кнопка «Вход» пульта управления (нормально разомкнут).	
D4	Кнопка «Выход» пульта управления (нормально разомкнут).	

Клемма	Функция	Примечание
D5	Кнопка «Блокировка» пульта управления (нормально разомкнут).	

Настройка логик работы в типовой конфигурации «Турникет, потенциальное управление».

Параметр	Значение	Примечание
Управление	Потенциальное	Реле переключаются на всё время ожидания прохода.
Тип датчиков прохода турникета	Упрощённый интерфейс	Две линии, на которые турникет выдаёт импульсные сигналы уведомления о проходе в ту или иную сторону.

7.3.8. Конфигурация «Турникет, импульсное управление»

К контроллеру подключается один турникет с импульсным режимом управления.

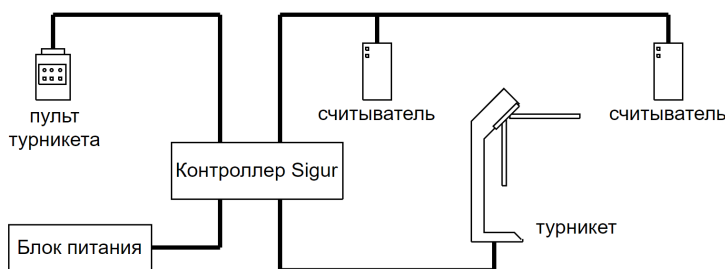
При разрешении контроллером прохода кратковременно активируется линия, отвечающая за вход или выход. По окончании времени ожидания прохода или при его совершении активируется линия блокировки, закрывая турникет.

Длительность импульсов включения реле в импульсном режиме управления настраивается, по умолчанию равна 200 мс.

В типовой конфигурации используется «Упрощённая схема» обработки датчиков, то есть две линии, на которые контроллер турникета выдаёт импульсные сигналы уведомления о проходе в ту или иную сторону (в такой логике работает большинство моделей турникетов).

К контроллеру подключаются:

- турникет;
- пульт управления;
- считыватель на вход;
- считыватель на выход.



Вариант подключения в конфигурации «Турникет, импульсное управление».

Подключение оборудования подробно описано в соответствующих разделах документации.

При необходимости настройки типовой конфигурации можно изменить в программе «Клиент» на вкладке «Оборудование».

Назначение клемм в типовой конфигурации «Турникет, импульсное управление».

Клемма	Функция	Примечание
PORT 1	Порт считывателя на вход.	
PORT 2	Порт считывателя на выход.	
K1	Управляющая линия разблокировки «На вход».	Линия разблокировки на вход.
K2	Управляющая линия разблокировки «На выход».	Линия разблокировки на выход.
K3	Управляющая линия блокировки.	Линия блокировки («Стоп»).
K4	«Линия индикации факта разблокировки».	Линия полной разблокировки. Срабатывает при пожарной тревоге или при разблокировании турникета из ПО. Используется для моделей, имеющих специальный вход, по сигналу с которого турникет, например, складывает планки.

Клемма	Функция	Примечание
D1	Линия датчика «Вход» прохода (нормально замкнут).	Линия датчика прохода на вход.
D2	Линия датчика «Выход» прохода (нормально замкнут).	Линия датчика прохода на выход.
D3	Кнопка «Вход» пульта управления (нормально разомкнут).	
D4	Кнопка «Выход» пульта управления (нормально разомкнут).	
D5	Кнопка «Блокировка» пульта управления (нормально разомкнут).	

Настройка логики работы в типовой конфигурации «Турникет, импульсное управление».

Параметр	Значение	Примечание
Управление	Импульсное	Реле переключаются импульсом на заданное в настройках время.
Тип датчиков прохода турникета	Упрощённый интерфейс	Две линии, на которые турникет выдаёт импульсные сигналы уведомления о проходе в ту или иную сторону.

7.3.9. Конфигурация «Два турникета, потенциальное управление»

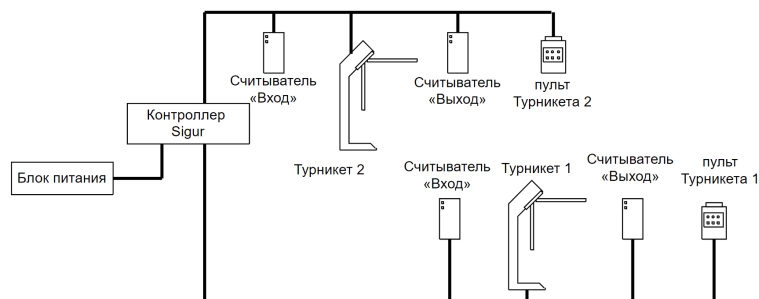
К контроллеру подключается два турникета с потенциальным режимом управления. При разрешении контроллером прохода срабатывает реле, отвечающее за вход или выход.

Время включения реле при ожидании прохода настраивается, по умолчанию равно 5 секундам. По окончании времени ожидания или при совершении прохода реле возвращается в неактивное состояние, закрывая турникет.

«Упрощённая схема» обработки датчиков подразумевает, что используются две линии, на которые контроллер турникет выдаёт импульсные сигналы уведомления о проходе в ту или иную сторону (в такой логике работает большинство моделей турникетов).

К контроллеру подключаются:

- 2 турникета;
- 2 пульта управления;
- 2 считывателя на вход;
- 2 считывателя на выход.



Вариант подключения в конфигурации «Два турникета, потенциальное управление».

Подключение оборудования подробно описано в соответствующих разделах документации.

При необходимости настройки типовой конфигурации можно изменить в программе «Клиент» на вкладке «Оборудование».

Назначение клемм в типовой конфигурации «Два турникета, потенциальное управление».

Клемма	Функция	Примечание
Для первого турникета:		
PORT 1	Порт считывателя на вход.	
PORT 2	Порт считывателя на выход.	
K1	Управляющая линия разблокировки «На вход».	Линия разблокировки на вход.
K2	Управляющая линия разблокировки «На выход».	Линия разблокировки на выход.
D1	Линия датчика «Вход» прохода (нормально замкнут).	Линия датчика прохода на вход.
D2	Линия датчика «Выход» прохода (нормально замкнут).	Линия датчика прохода на выход.
D3	Кнопка «Вход» пульта управления (нормально разомкнут).	
D4	Кнопка «Выход» пульта управления (нормально разомкнут).	
D5	Кнопка «Блокировка» пульта управления (нормально разомкнут).	
Для второго турникета:		
PORT 3	Порт считывателя на вход.	
PORT 4	Порт считывателя на выход.	
K3	Управляющая линия разблокировки «На вход».	Линия разблокировки на вход.
K4	Управляющая линия разблокировки «На выход».	Линия разблокировки на выход.
D6	Линия датчика «Вход» прохода (нормально замкнут).	Линия датчика прохода на вход.
D7	Линия датчика «Выход» прохода (нормально замкнут).	Линия датчика прохода на выход.

Клемма	Функция	Примечание
D8	Кнопка «Вход» пульта управления (нормально разомкнут).	
D9	Кнопка «Выход» пульта управления (нормально разомкнут).	
D10	Кнопка «Блокировка» пульта управления (нормально разомкнут).	

Настройка логик работы в типовой конфигурации «Два турникета, потенциальное управление».

Параметр	Значение	Примечание
Управление	Потенциальное	Реле переключаются на всё время ожидания прохода.
Тип датчиков прохода турникета	Упрощённый интерфейс	Две линии, на которые турникет выдаёт импульсные сигналы уведомления о проходе в ту или иную сторону.

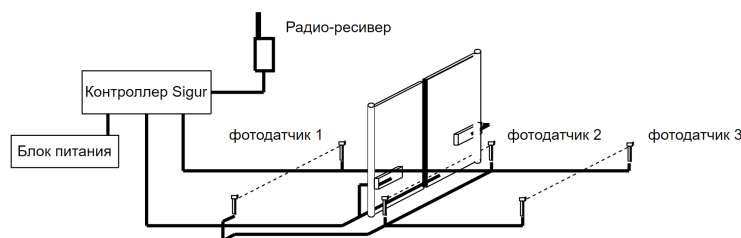
7.3.10. Конфигурация «Шлагбаум/ворота, логика «Открыть, закрыть, стоп»

В этой конфигурации контроллер управляет одними воротами в логике «Открыть, закрыть, стоп».

К контроллеру подключаются:

- двухкнопочный пульт ручного управления воротами;
- центральный считыватель или два считывателя с разных сторон ворот (со стороны въезда и выезда).
- центральный датчик;
- два датчика наличия автомобиля с разных сторон ворот;
- сторонний контроллер приводов ворот или шлагбаума.

При отсутствии необходимости ручного управления воротами пульт управления можно не подключать.



Вариант подключения в конфигурации «Шлагбаум/ворота, логика «Открыть, закрыть, стоп».

Подключение оборудования подробно описано в соответствующих разделах документации.

При необходимости настройки типовой конфигурации можно изменить в программе «Клиент» на вкладке «Оборудование».

Назначение клемм в типовой конфигурации «Шлагбаум/ворота, логика «Открыть, закрыть, стоп».

Клемма	Функция	Примечание
PORT 1	Порт считывателя на вход.	Считыватель на въезд (расположенный за территорией объекта).
PORT 2	Порт считывателя на выход.	Считыватель на выезд (расположенный на территории объекта).
PORT 3	Порт считывателя неизвестного направления.	Центральный считыватель (как правило – радио-ресивер).
K1	Линия «Стоп».	Команда «стоп» стороннему контроллеру.
K2	Линия «Открыть».	Команда «открыть» или «старт» стороннему контроллеру.
K3	Линия «Закреть».	Команда «закреть» стороннему контроллеру.
D1	Датчик нахождения автомобиля со стороны «Въезд».	Датчик нахождения автомобиля перед воротами при въезде автомобиля.

Клемма	Функция	Примечание
D2	Датчик нахождения автомобиля в створе ворот.	Датчик нахождения автомобиля в створе ворот.
D3	Датчик нахождения автомобиля со стороны «Выезд».	Датчик нахождения автомобиля перед воротами при выезде автомобиля.
D4	Кнопка «Старт» пульта управления.	Кнопка пульта управления «Старт» / «Разрешение проезда»
D5	Кнопка «Стоп» пульта управления.	Кнопка пульта управления «Стоп» / «Запрет проезда».

Настройка логики работы в типовой конфигурации «Шлагбаум/ворота, логика «Открыть, закрыть, стоп».

Параметр	Значение	Примечание
Режим управления воротами	Открыть, закрыть, стоп. Логика «В»	Три линии, на которые контроллер посылает импульсные команды «Открыть», «Закреть», «Стоп».

7.3.11. Конфигурация «Шлагбаум/ворота, логика «Прямое управление приводами»

В этой конфигурации контроллер управляет одними воротами в логике «Прямое управление».

При прямом управлении приводом соблюдаются следующие условия:

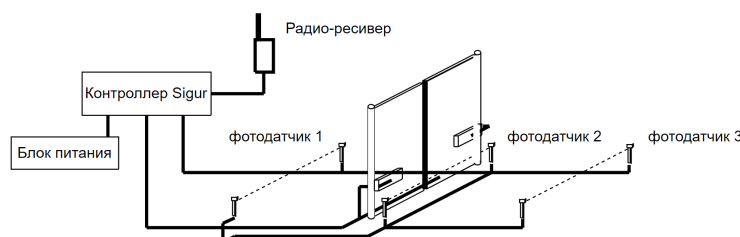
1. Когда створки ворот находятся в одном из крайних положений, моторы приводов остановлены.
2. При необходимости начать движение, моторы включаются в соответствующем направлении поочередно, с задержкой для корректного движения накладывающихся друг на друга створок. Порядок очередности включения противоположен для движения на открывание и закрывание. При начале движения на открывание первым стартует мотор привода первой створки.
3. При необходимости остановить движение створок моторы останавливаются одновременно.
4. При необходимости запустить движение створок в сторону,

противоположную той, в которую они уже движутся, моторы останавливаются и после небольшой задержки поочерёдно включаются на движение в обратном направлении.

К контроллеру подключаются:

- двухкнопочный пульт ручного управления воротами;
- центральный считыватель или два считывателя с разных сторон ворот (со стороны въезда и выезда);
- центральный датчик;
- два датчика наличия автомобиля с разных сторон ворот;
- сторонний контроллер приводов ворот или шлагбаума.

При отсутствии необходимости ручного управления воротами пульт управления можно не подключать.



Вариант подключения в конфигурации «Шлагбаум/ворота, логика «Прямое управление приводами».

Подключение оборудования подробно описано в соответствующих разделах документации.

При необходимости настройки типовой конфигурации можно изменить в программе «Клиент» на вкладке «Оборудование».



Прямое подключение приводов ворот к контактам реле К1-К4 не допускается. Необходимо использование промежуточных реле, рассчитанных на коммутируемое напряжение не менее ~ 240 вольт и ток не менее чем удвоенный ток потребления моторов приводов.

Назначение клемм в типовой конфигурации «Шлагбаум/ворота, логика «Прямое управление приводами».

Клемма	Функция	Примечание
PORT 1	Порт считывателя на вход.	Считыватель на въезд (расположенный за территорией объекта).
PORT 2	Порт считывателя на выход.	Считыватель на выезд (расположенный на территории объекта).
PORT 3	Порт считывателя неизвестного направления.	Центральный считыватель (как правило – радио-ресивер).
K1	Линия «Закреть».	Включение реле мотора первой створки на закрытие.
K2	Линия «Открыть».	Включение реле мотора первой створки на открытие.
K3	Линия «Закреть вторую створку».	Включение реле мотора второй створки на закрытие.
K4	Линия «Открыть вторую створку».	Включение реле мотора второй створки на открытие.
D1	Датчик нахождения автомобиля со стороны «Въезд».	Датчик нахождения автомобиля перед воротами при въезде автомобиля.
D2	Датчик нахождения автомобиля в створе ворот.	Датчик нахождения автомобиля в створе ворот.
D3	Датчик нахождения автомобиля со стороны «Выезд».	Датчик нахождения автомобиля перед воротами при выезде автомобиля.
D4	Кнопка «Старт» пульта управления.	Кнопка пульта управления «Старт» / «Разрешение проезда».
D5	Кнопка «Стоп» пульта управления.	Кнопка пульта управления «Стоп» / «Запрет проезда».

Настройка логики работы в типовой конфигурации «Шлагбаум/ворота, логика «Прямое управление приводами».

Параметр	Значение	Примечание
Режим управления воротами	Прямое управление	Реле поочерёдно активируются на время движения створок ворот.

7.4. Доступные для назначения клеммы контроллеров

Большинство входов контроллеров Sigur (D1, D2, ... D10, OPD и DCD) могут управляться «сухими контактами», либо выходами «открытый коллектор» (OK). Т. к. эти входы имеют встроенную подтяжку к напряжению питания контроллера 3,3 В, нежелательно использовать для управления ими логические уровни 5 В.

Вход FD является единственным исключением, т.к. имеет иную аппаратную организацию, гальванически развязан от схемы контроллера и управляется подачей напряжения 5...24 В на клеммы -F и +F.

Выходами контроллера могут являться контакты реле (сухой контакт), выходы общего назначения (OK), выходы управления индикацией считывателей (OK), а также светодиодные и звуковой индикаторы, расположенные на плате контроллера.

Список выходов:

- реле K1, K2, K3 и K4 (сухой контакт);
- выходы общего назначения O1, O2, O3, O4 и O5 (открытый коллектор);
- выходы управления индикацией считывателей LED1 и LED2 (PORT1-PORT4) (открытый коллектор);
- светодиодные индикаторы RX, TX, PWR на плате контроллера;
- звуковой излучатель на плате контроллера.

Назначение функций, а также активация некоторых входов и выходов осуществляется в окне настроек контроллера, в которое можно перейти, выбрав соответствующую точку доступа на вкладке «Оборудование» и нажав кнопку «Настройки».

По окончании изменения настроек или переназначения клемм для применения внесённых изменений необходимо нажать кнопку «ОК», для отказа – «Отмена».

После нажатия кнопки «ОК» на некоторое время появится окно «Запись настроек в память контроллеров». После успешной записи оно автоматически закроется.

8. Подключение считывателей

8.1. Подключение считывателей, общие сведения

К контроллеру может быть подключено до четырёх считывателей, поддерживающих стандартный выходной интерфейс Wiegand, Touch Memory или Clock & Data (Omron 5 bit, Magstripe Track II).

Определение типов интерфейсов считывателей происходит автоматически в момент подачи напряжения на контроллер.

Каждый считыватель подключается к идентичному блоку клемм, обозначенному на плате как PORT1, PORT2, PORT3 и PORT4.

Назначение и количество подключаемых считывателей описывается в разделах, посвящённых конкретным конфигурациям обслуживаемого контроллером оборудования.

При запитывании считывателей от портов контроллера максимальный ток потребления на каждом из портов не должен превышать 200 мА. В противном случае сработает встроенная защита контроллера и отключит питание считывателей. При подключении считывателей, потребляющих большой ток, «+» питания считывателей необходимо подключать непосредственно к клеммам блока питания. Земли считывателя и контроллера при этом должны быть объединены.

8.2. Общие правила подключения считывателей

- Считыватели рекомендуется располагать в местах удобных для идентификации. Рекомендуемая высота установки, оптимальная с точки зрения эргономики – от 1,1 до 1,4 метров от уровня пола.
- Считыватели Wiegand соединяются с контроллером кабелем с неперевитыми между собой проводами (например, КСПВ 8 x 0,5). Если используется кабель типа «витая пара», допускается использование проводов из разных пар для подключения линий DATA. Второй провод из каждой пары можно задействовать под линии питания (т. е. 1 пара – DATA0 и GND, вторая пара – DATA1 и «+» питания).
- Не устанавливайте считыватель в зонах с источниками электромагнитных шумов широкого спектра. Например: моторы, генераторы, преобразователи постоянного тока в переменный, источники бесперебойного питания, реле переменного тока, регуляторы освещения, мониторы и т. д.
- Размещайте кабель считывателя на расстоянии не менее 0,5 м от других кабелей, в том числе силовых кабелей переменного тока, кабелей компьютеров, телефонных кабелей или кабелей питания электромеханических замков.
- Для исключения взаимного влияния друг на друга расстояние между

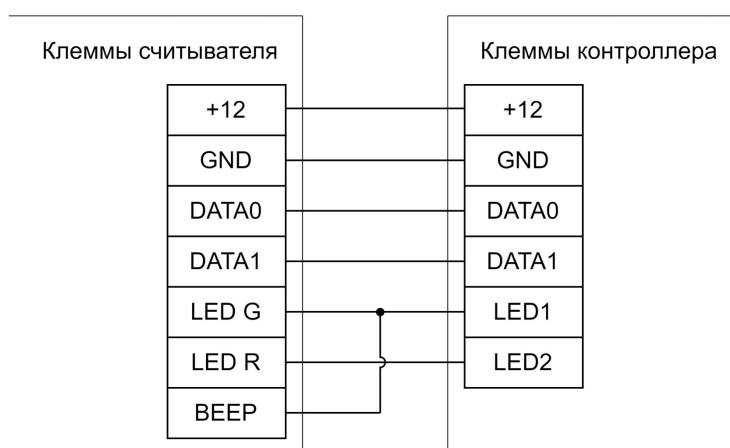
двумя считывателями стандартной дальности считывания (до 15 см) должно быть не менее 0,5 м. Для считывателей повышенной дальности это расстояние пропорционально увеличивается, для считывателей с меньшей дальностью – уменьшается.

Важные примечания по использованию считывателей:

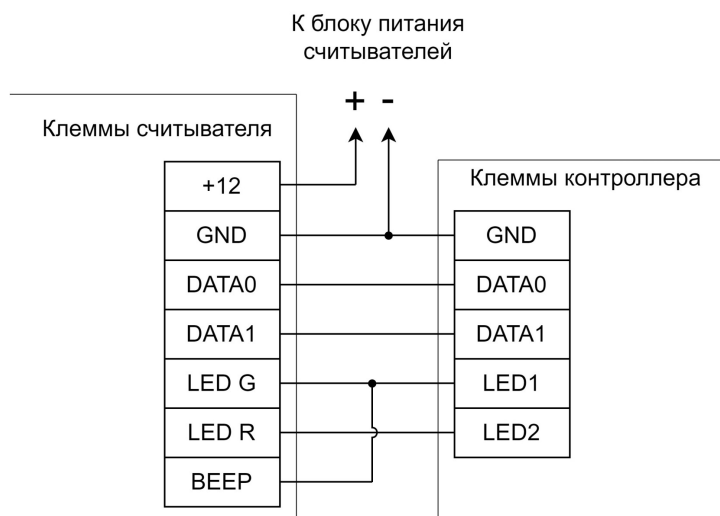
- Многие считыватели поддерживают сразу несколько стандартов выходных интерфейсов. Для переключения считывателя в нужный режим следует обратиться к прилагаемой к нему документации. Обычно переключение производится замыканием линий считывателя между собой, перерезанием петелек-перемычек или DIP-переключателем на плате считывателя.
- При использовании считывателей со стандартным интерфейсом Wiegand возможно параллельное подключение нескольких считывателей на один вход контроллера. Данный метод может применяться при отсутствии нужного комбинированного считывателя, например, по отпечатку пальца и с кодонаборной панелью. Однако работоспособность данного способа зависит от схемотехники считывателей и в общем случае не гарантируется.

8.3. Считыватели с интерфейсом Wiegand

Электрические характеристики стандартного интерфейса Wiegand обеспечивают гарантированную дальность подключения считывателей до 100 м, что вполне достаточно для большинства случаев. При использовании соответствующих кабелей и условий прокладки дальность подключения можно увеличить до 150 метров (см. приложение «Краткие рекомендации по выбору кабелей»).



Пример подключения считывателя с напряжением питания, равным напряжению питания контроллера.



Пример подключения считывателя с напряжением питания, отличающимся от напряжения питания контроллера или считывателей, потребляющих ток больше 200 мА.

- +VR – плюс питания, GND – общий провод, DATA0, DATA1 – линии передачи данных интерфейса Wiegand, LED1, LED2 – линии управления индикацией считывателя.
- LED G – зелёный светодиод считывателя, как правило, объединяемый со звуковым излучателем, LED R – красный светодиод считывателя.
- Линии индикации LED1 и LED2 можно не подключать, если считыватель настроен на внутреннее управление индикацией.
- Линию BEEP можно подключить к свободному выходу общего назначения (O1 – O5) и настроить её на управление индикацией в настройках контроллера.

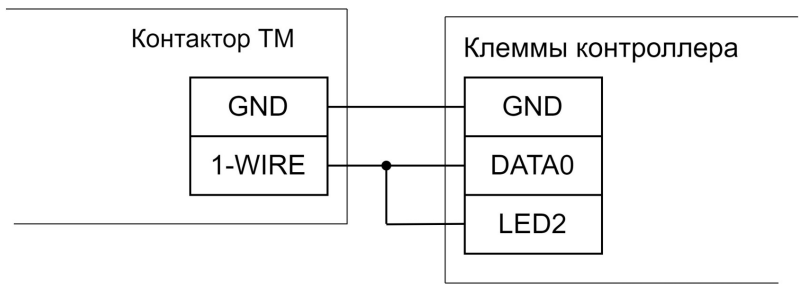
8.4. Считыватели с интерфейсом 1-Wire (Touch Memory)

Электрические характеристики стандартного интерфейса 1-Wire (Touch memory) обеспечивают гарантированную дальность подключения считывателей до 15 м. В идеальных условиях можно добиться дальности вплоть до 50 метров.

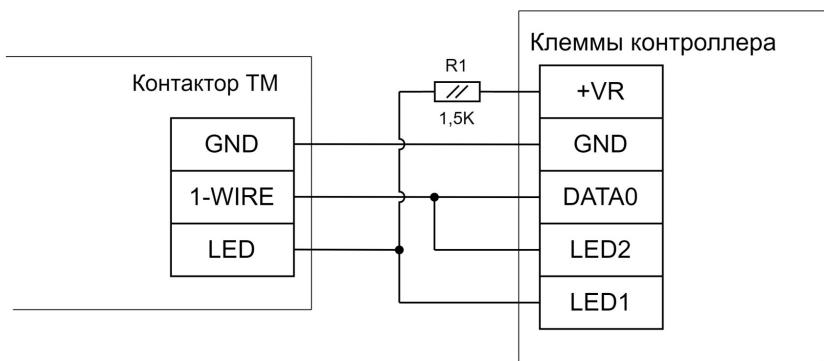
Для подключения контактора ТМ используются клеммы GND, DATA0, LED2 и, при необходимости, LED1.

Чтобы тип подключённого считывателя определялся как Touch Memory, на момент подачи питания на контроллере должна быть установлена перемычка между клеммами DATA0 и LED2.

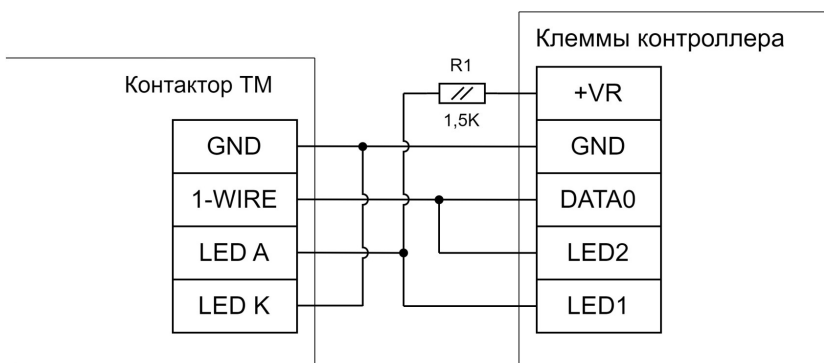
Если на момент подачи питания перемычка не будет установлена, то контроллер будет ожидать подключение считывателя по интерфейсу Wiegand и считыватель с Touch Memory не будет работать.



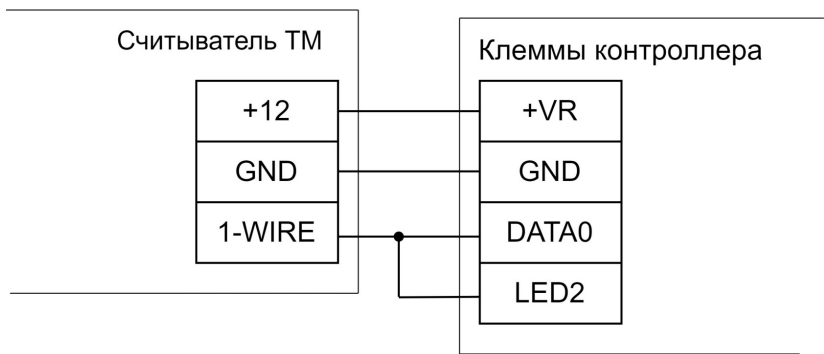
Пример подключения контактора Touch memory.



Пример подключения контактора Touch memory со встроенным светодиодом 1.



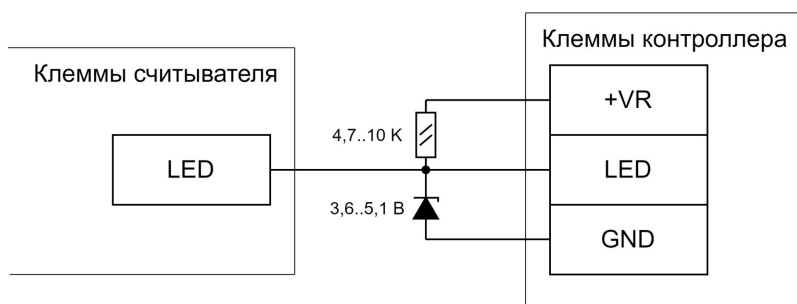
Пример подключения контактора Touch memory со встроенным светодиодом 2.



Пример подключения считывателя с выходным интерфейсом Touch memory.

8.5. Подключение индикации, управляемой подачей 5V

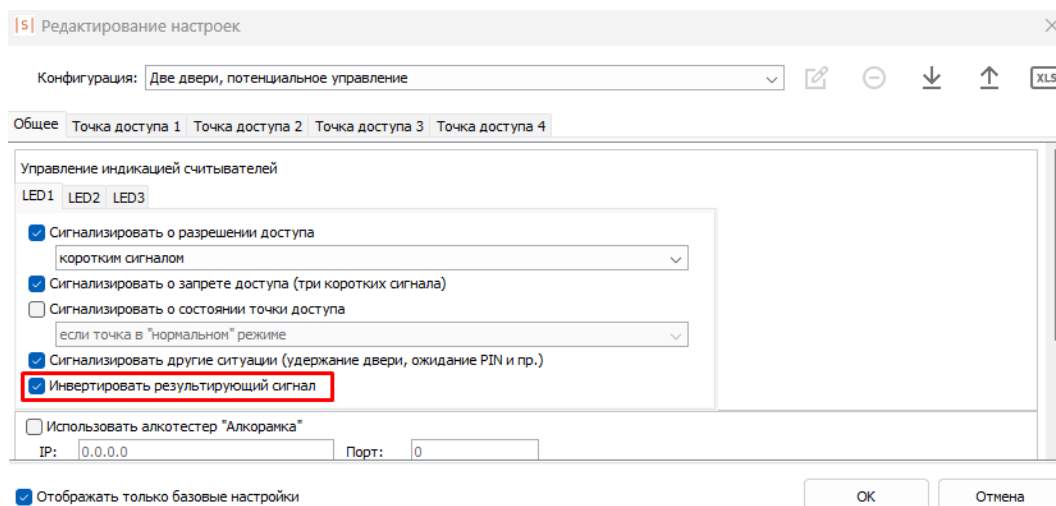
Управление индикацией считывателей некоторых моделей происходит путём подачи на клеммы LED 5 вольт. В таком случае можно воспользоваться нижеприведённой схемой:



Подключение линии управления индикацией считывателя, управляемой подачей 5В.

Настройки точки доступа:

В программе «Клиент» выделите на вкладке «Оборудование» нужную точку доступа контроллера, нажмите кнопку «Настройки». В разделе «Общие» найдите блок «Управление индикацией считывателей» и для соответствующего выхода активируйте опцию «Инвертировать результирующий сигнал».



Пример настроек для выходов контроллера LED1.

8.6. «Чёрный список» считывателей

Некоторые модели считывателей, присутствующие на рынке, не соответствуют заявленным спецификациям и поэтому либо в принципе не работают, либо работают некорректно и требуют дополнительных настроек.

К первой категории на текущий момент относятся считыватели КОДОС предыдущего поколения (высокоомные резисторы в выходном каскаде считывателей не позволяют получить нормальные логические уровни на клеммах контроллера). Зафиксировано несколько обращений в техподдержку с неработающими считывателями U-prox mini.

Ко второй категории относятся, например, Farpointe Data P-640, приемник PE-15, неверно формирующие контрольную сумму кодовой посылки по интерфейсу Wiegand. Для их поддержки в настройках контроллера необходимо включить опцию «Не проверять контрольную сумму Wiegand».

Считыватели с интерфейсом 1-Wire (Touch Memory).

В целом не рекомендуются к использованию, по возможности рекомендуется заменить на аналоги с Wiegand-интерфейсом – в частности, по причине более стабильной работы и предсказуемого поведения. Из конкретных моделей можно явно отметить:

- Считыватель BOLID C2000 proxu, BOLID C2000 proxu(H) некоторых ревизий (например, 4 версия работает нормально, 8 версия – не работает).
- Считыватель ПРОКСИМУС ТМ/В-3 (выдаёт код карты в абсолютно нестандартном формате, который невозможно пересчитать в общепринятый по какой-нибудь формуле).
- Считыватели Skyros SP-E1 Quest (неверно формирует контрольную сумму кодовой посылки, в настройках контроллера необходимо включить опцию «Не проверять контрольную сумму Wiegand»).
- Портал-10 некоторых ревизий.



Категорически не рекомендуется применение считывателей Matrix-II с интерфейсом 1-Wire (Touch Memory).

Самая известная особенность считывателей Matrix-II с интерфейсом 1-Wire (Touch Memory) – игнорируется часть подносимых карточек (несмотря на сработавшую индикацию, код карты считывателем на выход не передаётся). Также многие экземпляры этих считывателей перестают передавать контроллеру байты кода карточки в произвольный момент времени, выглядит как практически полная неработоспособность считывателя.

9. Подключение дверей

На контроллерах Sigur возможно организовать управление точкой доступа типа «Дверь» (количество дверей, которое можно подключить к контроллеру, зависит от конкретной модели контроллера). Подключение двери в общем случае состоит из следующего:

- подключение замка (электромагнитный, электромеханический, защёлки и т.п.);
- подключение считывателей (кол-во и назначение зависит от выбранной конфигурации его работы);
- подключение датчиков открытия двери (герконы);
- подключение датчиков состояния электромагнитного замка (датчик Холла);
- подключение кнопки открытия двери (кол-во и назначение зависит от выбранной конфигурации его работы);
- подключение кнопки блокировки двери.

9.1. Замки, общие сведения

Замки управляются реле, расположенными на плате контроллера.

Каждое реле имеет группу контактов, работающих на переключение (COM – общий контакт, NC – нормально замкнутый, NO – нормально разомкнутый).

Конкретное назначение реле для управления замком определённой двери определяется настройками конфигурации контроллера.

Для поддержки разнообразных моделей замков на контроллерах Sigur реализовано два режима управления замками: потенциальный и импульсный.

В потенциальном режиме управления реле в нормальном состоянии включено (замок заперт), а при отпирании на некоторое время отключается (замок открыт). Этот режим позволяет управлять электромагнитными замками и защёлками.

В импульсном режиме управления реле в нормальном состоянии неактивно и кратковременно активируется при необходимости открыть, либо запереть замок. Этот режим позволяет управлять электромеханическими замками.

9.1.1. Электромагнитные замки и электромеханические защёлки

Контроллеры Sigur позволяют управлять любыми типами электромагнитных замков и электромеханических защёлок.

Электромагнитные замки, как правило, запираются при подаче на них напряжения.

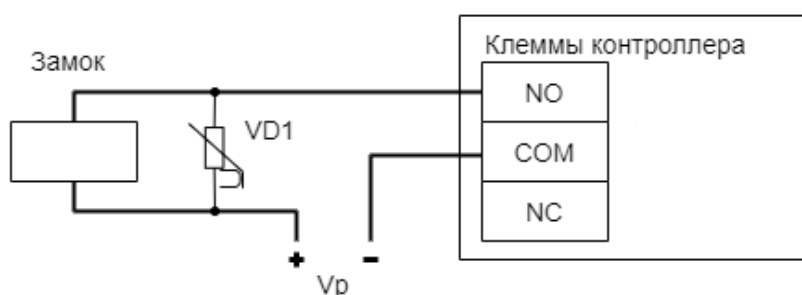
Электромеханические защёлки могут быть как отпираемые, так и запираемые подачей напряжения.

Категорически запрещается использование электромагнитных защёлок, отпираемых напряжением и не обеспечивающих продолжительную работу при подаче на них напряжения.



При разблокировании двери с помощью программы управления или в случае пожара на защёлку подаётся напряжение в течение длительного времени. Использование защёлок, выдерживающих только кратковременную подачу напряжения (например, фирмы FERMAX), вызовет перегорание обмотки защёлки и её неконтролируемое запираение, что может повлечь гибель людей!

Для подключения электромагнитных замков или электромеханических защёлок выберите конфигурацию «Две двери, потенциальное управление» или «Четыре двери, потенциальное управление».



Пример подключения электромагнитного замка для первой двери.

На рисунках:

VD1	Защитный варистор.
Vp	Питание замка (возможно использование единого блока питания для замка и контроллера).

Категорически запрещается использование замков с не подключёнными защитными варисторами!



ЭДС самоиндукции, возникающая на катушке замка при размыкании питания, может достигать нескольких сотен вольт. При отсутствии защитного варистора за счёт искрообразования происходит обгорание контактов реле и выход его из строя, а при использовании общего блока питания для замка и контроллера высоковольтные помехи на линии питания могут вызывать сбои в работе контроллера.

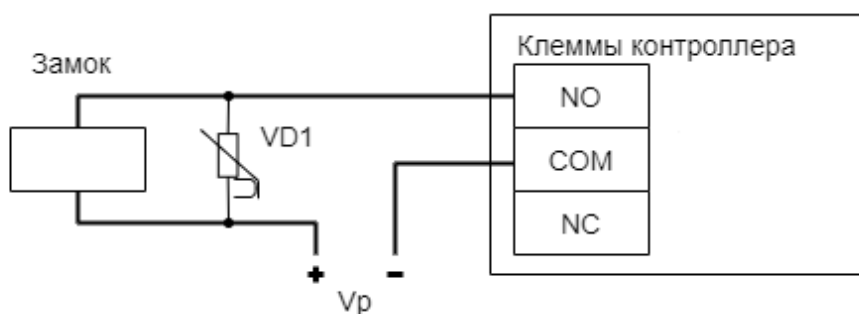
Назначение клемм реле по умолчанию для электромагнитных замков и защёлки.

Клемма	Назначение
Типовая конфигурация «Две двери, потенциальное управление»:	
COM1-NO1	COM: Минус источника питания замка, запираемого при подаче напряжения.
COM3-NO3	NO: Минус питания замка, запираемого при подаче напряжения.
COM2-NO2	COM: Минус источника питания замка, отпираемого при подаче напряжения.
COM4-NO4	NO: Минус питания замка, отпираемого при подаче напряжения.
Типовая конфигурация «Четыре двери, потенциальное управление»:	
COM1-NO1	COM: Минус источника питания замка, запираемого при подаче напряжения.
COM2-NO2	
COM3-NO3	
COM4-NO4	
COM1-NC1	COM: Минус источника питания замка, отпираемого при подаче напряжения.
COM2-NC2	
COM3-NC3	
COM4-NC4	
	NC: Минус питания замка, отпираемого при подаче напряжения.

9.1.2. Электромеханические замки

Контроллер позволяет управлять любыми типами электромеханических замков.

Для подключения электромеханических замков выберите конфигурацию «Две двери, импульсное управление» или «Четыре двери, импульсное управление».



Пример подключения электромеханического замка для первой двери.

На рисунках:

VD1	Защитный варистор
Vp	Питание замка (возможно использование единого блока питания для замка и контроллера).

Категорически запрещается использование замков с не подключёнными защитными варисторами!



ЭДС самоиндукции, возникающая на катушке замка при размыкании питания, может достигать нескольких сотен вольт. При отсутствии защитного варистора за счёт искрообразования происходит обгорание контактов реле и выход его из строя, а при использовании общего блока питания для замка и контроллера высоковольтные помехи на линии питания могут вызывать сбои в работе контроллера.

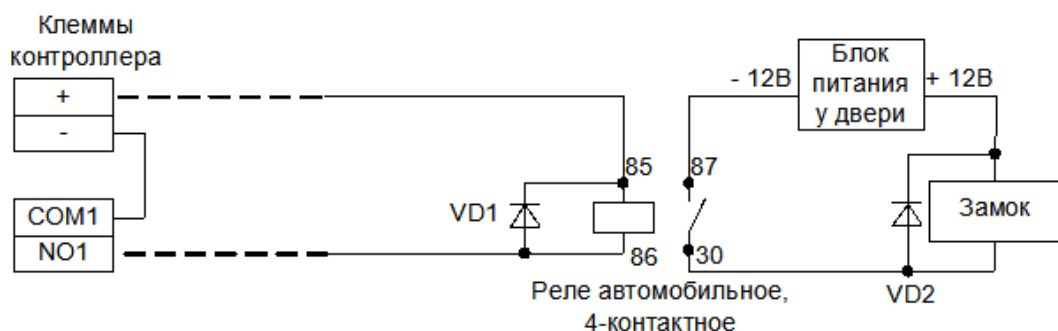
Назначение клемм контроллера по умолчанию для электромеханических замков.

Клемма	Назначение	
Типовая конфигурация «Две двери, импульсное управление»:		
COM2-NO2	Первая дверь.	COM2: Минус источника питания замка. NO2: Минус питания замка.
COM4-NO4	Вторая дверь.	COM4: Минус источника питания замка. NO4: Минус питания замка.
Типовая конфигурация «Четыре двери, импульсное управление»:		
COM1-NO1	Первая дверь.	COM1: Минус источника питания замка. NO1: Минус питания замка.
COM2-NO2	Вторая дверь.	COM2: Минус источника питания замка. NO2: Минус питания замка.
COM3-NO3	Третья дверь.	COM3: Минус источника питания замка. NO3: Минус питания замка.
COM4-NO4	Четвёртая дверь.	COM4: Минус источника питания замка. NO4: Минус питания замка.

9.1.3. Удалённый от контроллера замок

При большом расстоянии от контроллера до двери (50-150 метров) начинает играть большую роль падение напряжения на проводах питания замка.

Для стабильной работы возможно применение следующей схемы:



Подключение электромагнитного замка для первой двери на большом расстоянии от контроллера.

У двери устанавливается дополнительный блок питания и реле. Контроллер управляет слаботочной нагрузкой – катушкой реле. Падение напряжения на длинных соединительных проводах при этом минимально и не препятствует срабатыванию реле, контакты которого подключают дополнительное питание непосредственно на замок.

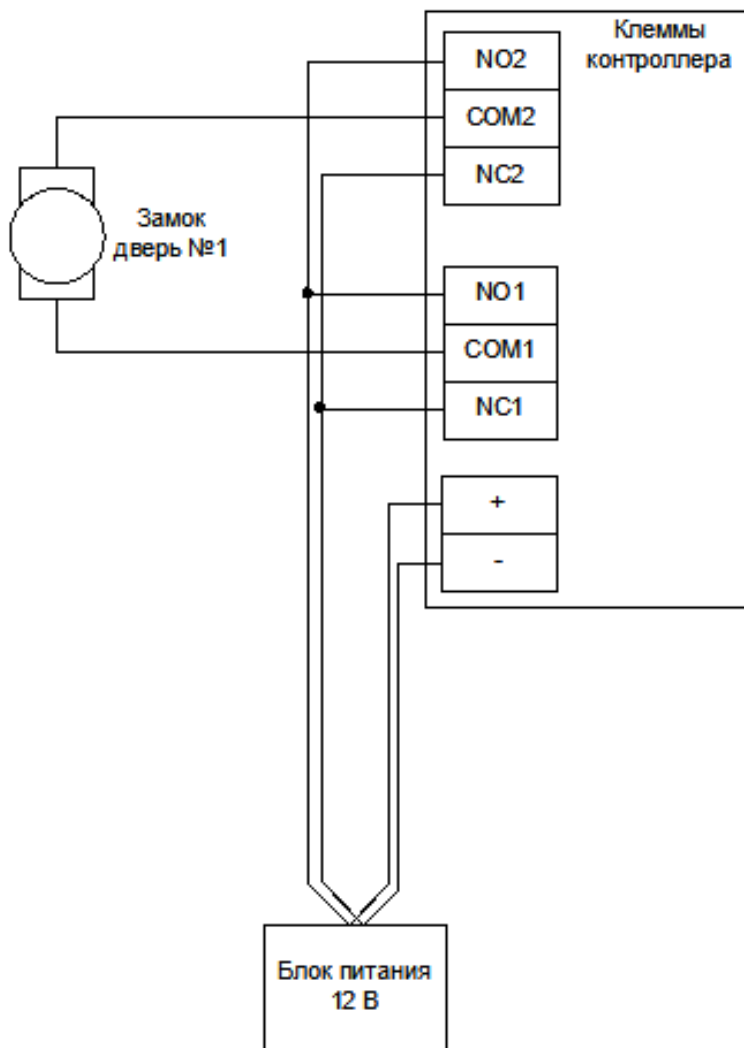
9.1.4. Электромоторные замки

Контроллер позволяет управлять любыми типами электромоторных замков без дополнительного блока управления.

Для подключения электромоторных замков выберите конфигурацию «Две двери, импульсное управление».

Использование реле контроллера по умолчанию для электромоторных замков.

Реле	Использование
K1 и K2	Первая дверь.
K3 и K4	Вторая дверь.



Пример подключения электромоторного замка для первой двери.

Перед запуском в работу точки доступа, обслуживающей электромоторный замок без встроенного блока управления, нужно произвести её обязательные настройки.

Для этого запустите программу «Клиент», выберите вкладку «Оборудование», выделите необходимый контроллер в списке, нажмите «Настройки», выключите опцию «Отображать только базовые параметры». Далее произведите следующие настройки:

- «Длительность импульса управления замком» – установите значение, обеспечивающее гарантированное отпирание и запирание конкретного экземпляра замка. Это время для подобных замков может составлять несколько секунд. Например, можно начать с 4 секунд. Если замок открывается/закрывается не полностью – увеличьте его. Если цикл открывания/закрывания завершается быстрее – уменьшите время, оставив небольшой запас.
- «Запирать электромагнитный замок» – «после закрытия двери».

- «Задержка запираения замка» – после срабатывания датчика закрытия двери (замыкания геркона) контроллер начинает обратный отсчёт, по истечении которого будет подана команда «закрыть замок». Установите такое время, чтобы дверь гарантированно успевала дойти от срабатывания геркона до полностью притворённого положения. Как вариант: настройте с гарантированным запасом, например, 2 секунды.

После настройки нажмите «ОК», все изменения будут применены автоматически.

9.1.5. Важные замечания по замкам и защёлкам



Категорически запрещается использование замков с не подключёнными защитными варисторами!
ЭДС самоиндукции, возникающая на катушке замка при размыкании питания, может достигать нескольких сотен вольт.
При отсутствии защитного варистора за счёт искрообразования происходит обгорание контактов реле и выход его из строя, а при использовании общего блока питания для замка и контроллера высоковольтные помехи на линии питания могут вызывать сбои в работе контроллера.



При использовании для питания замка источника питания контроллера не рекомендуется подключение линий питания замка непосредственно к клеммам + и - контроллера.
Линии питания контроллера и замков должны начинаться непосредственно у клемм блока питания.
Нарушение этого требования может привести к скачкам напряжения питания на клеммах контроллера при срабатывании замка, потребляющего большой ток, что может привести к сбоям в работе контроллера.



При управлении электромагнитными замками запрещается вместо контактов NO, COM использовать контакты NC, COM.
При обесточивании контроллера замки должны открываться.
Нарушение этого требования может привести к неконтролируемому запираению замков, например, при нарушении цепи питания контроллера.



Категорически запрещается использование электромагнитных защёлок, отпираемых напряжением и не обеспечивающих продолжительную работу при подаче напряжения!
При разблокировании двери с помощью программы управления или в случае пожара на защёлку подаётся напряжение в течение произвольно длительного времени.
Использование защёлок, выдерживающих только кратковременную подачу напряжения (например, фирмы FERMAX), вызовет перегорание обмотки защёлки и её неконтролируемое запираение, что может повлечь гибель людей!



Запрещается использовать клеммы GND контроллера для подключения устройств с внешним питанием. Это может привести к выходу из строя контроллера.
Клеммы GND соединены с клеммой контроллера минус питания (-) через синфазный дроссель. Ток дросселя рассчитан исходя из максимального тока, который способен выдать контроллер на своих портах.
Дополнительная нагрузка между входом контроллера плюс питания (+) и любым из GND может вывести контроллер из строя. Контакты GND можно использовать только совместно с другими портами контроллера (VR+, VF, D1, D2... и др).

9.2. Датчики открытия дверей (герконы)

Датчик открытия двери используется для регистрации факта прохода или взлома двери.

При не подключённом датчике открытия двери:

1. Контроллер не сможет регистрировать взломы двери.
2. Контроллер не сможет регистрировать удержания двери (когда дверь открыли и удерживают дольше заданного в настройках контроллера времени).
3. Контроллер не сможет отпирать дверь с электромеханическим замком после каждого прохода при разблокировке (ручной или пожарной).
4. В некоторых случаях будет некорректно обрабатываться функция зонального контроля (если человек поднёс карточку, но не прошёл).
5. Открытый контроллером замок будет запирается только по таймеру, а не сразу при закрытии двери.

Как правило, в качестве датчика используется геркон (герметичный контакт, управляемый магнитом), замкнутый в нормальном состоянии (т. е. когда дверь закрыта).



Подключение датчиков открытия дверей.



Если датчик открытия двери отсутствует, не устанавливайте на клеммы Dх и GND перемычки - в этом случае контроллер не будет фиксировать факты доступа (т. к. для него дверь будет всегда закрыта).



В некоторые модели электромагнитных замков встроен датчик Холла. Категорически не рекомендуется подключать данный датчик в качестве датчика открытия двери — он выполняет совершенно иную функцию и не может заменить собой геркон. Датчик Холла предназначен для мониторинга состояния замка и выявления ситуаций его неисправности.

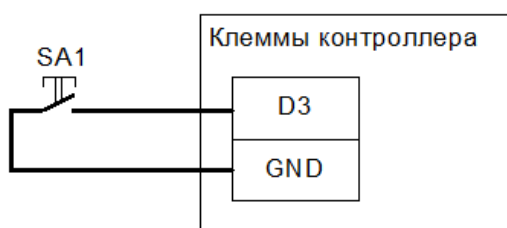
9.3. Датчик Холла

Датчик Холла встраивается в некоторые модели электромагнитных замков и предназначен для мониторинга состояния замка и выявления ситуаций его неисправности.

При желании возможно подключить датчик Холла к незадействованным клеммам- входам контроллера Sigur. В таком случае необходимо в настройках контроллера указать выполнение данной клеммой функции «Дверь: Датчик Холла».

9.4. Кнопки запроса прохода

Кнопки запроса прохода предназначены для отпирания замка соответствующей двери в случае, если не нажата кнопка блокировки прохода. Обычно используются нормально разомкнутые кнопки.



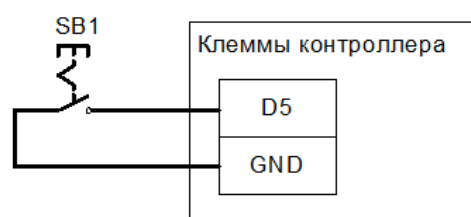
Пример подключения кнопки запроса прохода.

9.5. Кнопки блокировки дверей

Кнопки блокировки двери предназначены для запрета отпирания замка двери. При нажатой кнопке блокировки считывание электронного ключа, разрешённого к проходу, или нажатие кнопки запроса прохода не вызовет открывания двери.

При использовании этой функции для длительной блокировки двери нужно использовать кнопки с фиксацией в нажатом состоянии.

Для запрета запрошенного прохода при использовании функции «доступ с санкции охраны» нужно использовать кнопки без фиксации в нажатом состоянии.



Пример подключения кнопки блокировки.

На рисунке: SB1 – кнопка блокировки двери. Нормальное состояние (блокировка неактивна) – разомкнуто.

9.6. Организация шлюза на дверях

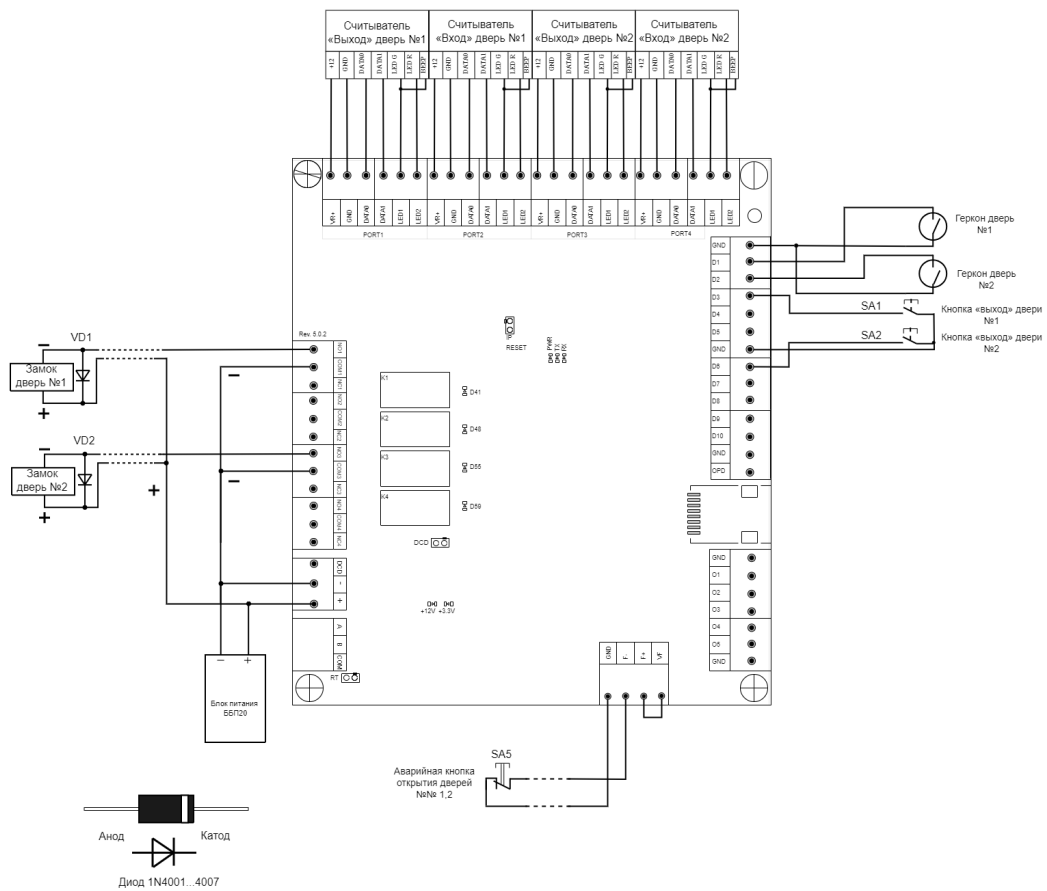
Для обеспечения шлюзовых функций контроллер должен быть переключён в режим «Две двери» или «Четыре двери».

В настройках контроллера включаются по необходимости следующие пункты:

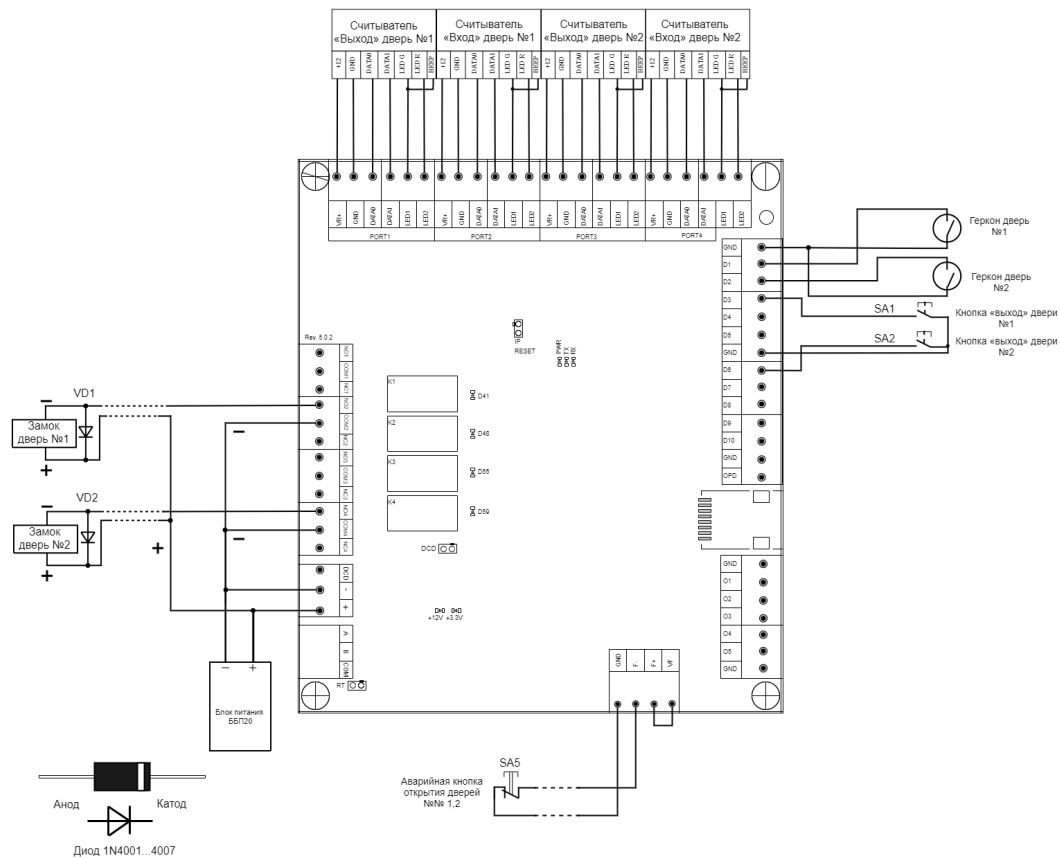
- «Не позволять открыть дверь, пока открыта другая» – очевидная функция. Требует наличия датчиков открытия дверей (герконов).
- «Ограничить число людей в зоне» – позволяет проходить в шлюз, например, только одному человеку.
- «Автооткрытие дверей после входа в помещение (шлюз)» – позволяет после входа автоматически открывать противоположную дверь через заданный промежуток времени.

Все эти функции выполняются контроллером автоматически без участия сервера СКУД.

9.7. Пример подключения дверей



Пример подключения двух дверей с замками потенциального типа управления.



Пример подключения двух дверей с замками импульсного типа управления.

10. Подключение домофонов

Контроллерами Sigur поддерживаются любые типы домофонов, независимо от их производителя или конструкции.



В Sigur интегрированы некоторые модели IP-домофонов. Интегрированные модели не требуют установки контроллера Sigur для управления ТД и, соответственно, подключения к нему. Данный раздел посвящён не интегрированным моделям.

Для подключения домофона следует определиться с типом коммутации питания замка. Два основных варианта приведены на рисунках ниже.

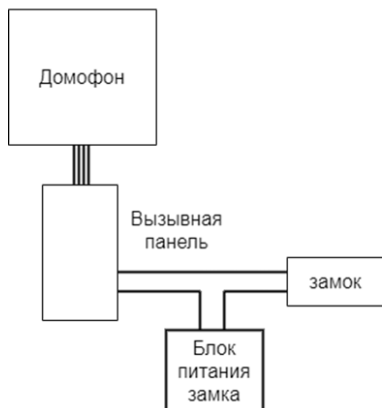
Первый, когда вызывная панель управляет замком с помощью встроенного в неё реле, самый массовый. К нему относятся, например, вызывные панели: Activision AVP-506, AVC-302, 304, 305, 308; Commax DRC-4xx, DVC-201C; Falcon eye FE-311; ERCON SV4L, SV4R, SV4T; Slinex ML-15; Kocom KC-MB30, KVM-301 и многие другие.

Иногда встречается второй вариант, при котором провода для подключения замка не просто замыкаются или размыкаются, а на них сразу подаётся напряжение. К нему относятся, например, вызывные панели JSB-V05M.

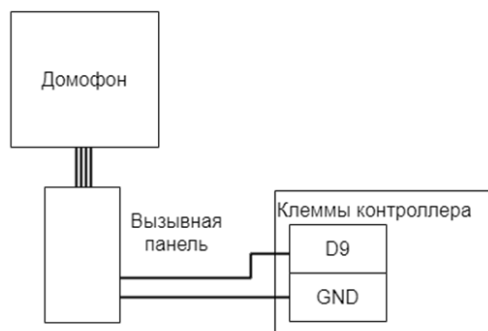
Отличить варианты легко по рекомендуемой в инструкции на домофон или вызывную панель схеме подключения замка.

Важно понимать, что домофон при сопряжении с контроллером СКУД больше не управляет замком напрямую, а только подаёт контроллеру команду «открыть дверь».

Исходная схема подключения

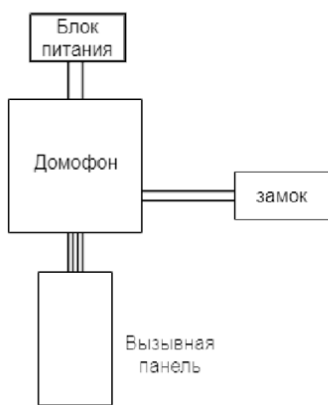


Подключение к контроллеру СКУД

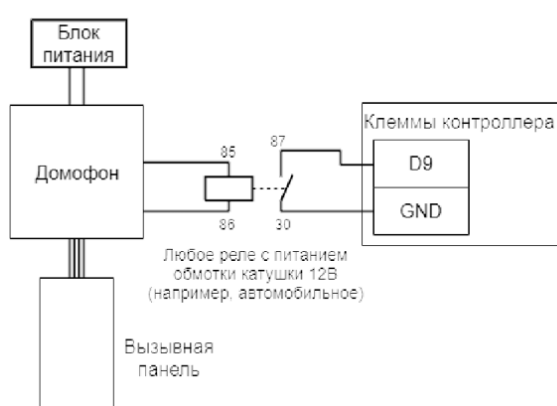


Пример подключения домофона с «сухим контактом» (реле).

Исходная схема подключения



Подключение к контроллеру СКУД



Пример подключения домофона, подающего напряжение непосредственно на замок.

Если домофон настроен на работу с электромеханическим замком, то контакты его реле нормально разомкнуты и никаких дополнительных настроек не требуется.

Если домофон настроен на работу с электромагнитным замком (например, так, как правило, работают многоквартирные подъездные домофоны Vizit, Metakom, Cyfral и пр.), то контакты его реле нормально замкнуты, и потребуется минимальная настройка: в программе «Клиент» на вкладке «Оборудование» выделите в списке нужный нам контроллер, нажмите кнопку «Настройки» и добавьте следующие функции для необходимых точек доступа, например:

- Функция - «Кнопка запроса доступа без указания направления», клемма - «D9, нормально замкнут».

- Функция - «Кнопка запроса доступа без указания направления», клемма - «D10, нормально замкнут».

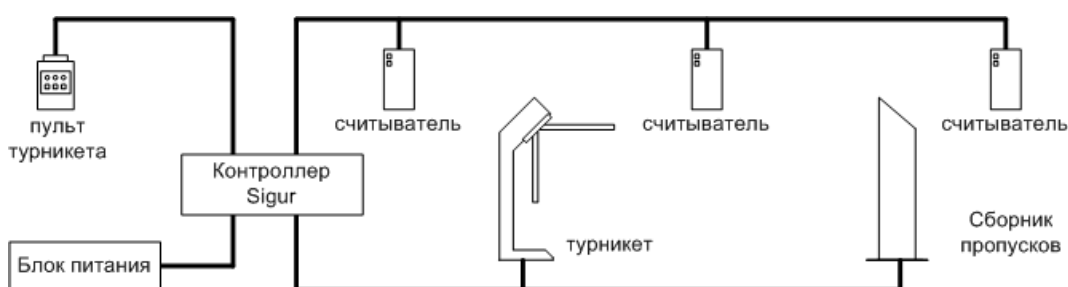
Некоторые модели домофонов имеют встроенный считыватель карт с Wiegand-выходом, в таком случае его можно подключить так же к портам контроллера аналогично обычным Wiegand-считывателям.

11. Подключение картоприёмников

Картоприёмники предназначены для сбора карт посетителей при выходе их с территории предприятия.



Картоприёмник подключается к тому же контроллеру, который управляет точкой прохода (турникетом, дверью или шлагбаумом). Дополнительный контроллер СКУД не требуется!



Пример подключения турникета с картоприёмником.

В зависимости от модели картоприёмника задействуются следующие подключения:

- управляющая линия для команды изъятия карты;
- управляющая линия для команды возврата карты;
- линия подтверждения факта изъятия карты.

Также внутри картоприёмника размещается считыватель для гостевых карт. Этот считыватель можно использовать и для чтения карт сотрудников - такая возможность обуславливается конструкцией картоприёмника (у сотрудника должна быть возможность забрать карту после идентификации). В таком случае он может заменить собой основной считыватель направления «выход», подключенный к точке доступа.



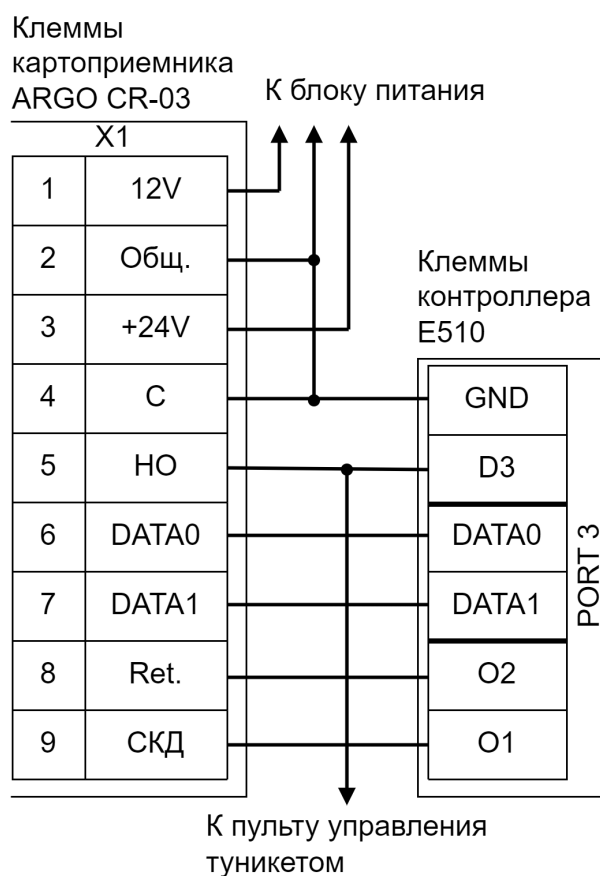
Перед подключением картоприёмника ознакомьтесь с рекомендуемыми схемами подключения к контроллеру как интересующей модели картоприёмника, так и турникета/шлагбаума — на предмет соответствия количества требуемых линий управления количеству незадействованных входов-выходов на контроллере.

11.1. ARGO CR-03 и TVER-7x



Настоятельно рекомендуется воздержаться от использования данных КП в силу их низкого качества.

Для подключения картоприёмников ARGO CR-03 и TVER-7x требуется соединить клеммы контроллера с клеммами картоприёмника и произвести программные настройки.



Пример подключения ARGO CR-03, TVER-7x в направлении «Выход».

Настройка точки доступа:

В программе «Клиент» выделите на вкладке «Оборудование» нужную точку доступа контроллера в списке, нажмите кнопку «Настройки», отключите чекбокс «Отображать только базовые параметры», на вкладке «Общее» настройте параметры:

- Установите значение параметра «Время ожидания санкции оператора на доступ» равным примерно 5 секундам - после считывания кода карточки посетителя контроллер будет ожидать от картоприёмника подтверждения изъятия карты в течение этого времени.
- Установите значение параметра «Длительность импульсов изъять/вернуть карту» равным примерно 2 секундам.

Также добавьте следующие функции на вкладке «Точка доступа»:

- Функция - «Линия «Изъять карту» для направления «Выход», клемма - «O1, нормально не активен».
- Функция - «Линия «Вернуть карту» для направления «Выход», клемма - «O2, нормально не активен».
- «Порт считывателя на выход - дополнительный», Номер порта - «(номер, к которому подключён считыватель картоприёмника)».

Нажмите «ОК».

Настройка режимов:

Для пропусков посетителей, которые требуется забирать при выходе, создайте на вкладке «Режимы» в приоритетной группе (Уровни 2-4) новый режим со следующими настройками:

- На вкладке «Общее» в строке «Применимость к персоналу» - выберите все пропуска посетителей.
- На вкладке «Общее» в строке «Применимость к точкам доступа» - выберите все точки доступа, преграждающие выходы с территории предприятия.
- Убедитесь, что срок действия добавленного режима-исключения начинается с нужной даты, а срок окончания находится ощутимо далеко в будущем.
- На вкладке «Дни» добавьте как минимум один день режима и задайте интервалы доступа на вход и на выход.
- На вкладке «Специальные правила» включите опцию «Разрешать проход «на выход» через считыватель - только через дополнительный (сборник пропусков)» и в строке «Требовать санкции оператора на проход» включите чекбокс «в направлении «Выход».

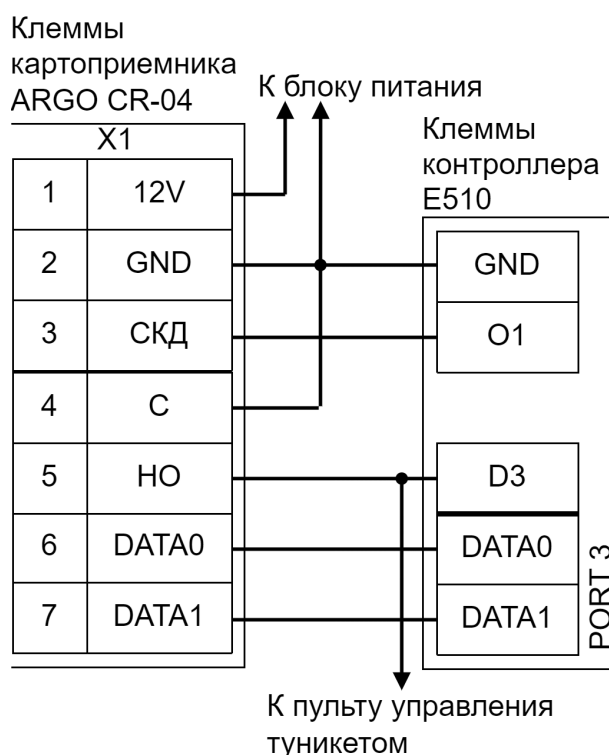
Нажмите «Применить».

11.2. ARGO CR-04



Настоятельно рекомендуется воздержаться от использования данных КП в силу их низкого качества.

Для подключения картоприёмника ARGO CR-04 требуется соединить клеммы контроллера с клеммами картоприёмника и произвести программные настройки.



Пример подключения ARGO CR-04 в направлении «Выход».

Настройки точки доступа:

В программе «Клиент» выделите на вкладке «Оборудование» нужный нам контроллер в списке нажмите кнопку «Настройки», отключите чекбокс «Отображать только базовые параметры», на вкладке «Общее» настройте параметры:

- Установите значение параметра «Время ожидания санкции оператора на доступ» равным примерно 5 секундам – после считывания кода карточки посетителя контроллер будет ожидать от картоприёмника подтверждения изъятия карты в течение этого времени.

Также добавьте следующие функции на вкладке «Точка доступа»:

- Функция – «Линия запроса санкции оператора при разрешённом доступе», клемма – «O1, нормально не активен».
- «Порт считывателя на выход – дополнительный», номер порта – «(номер, к которому подключён считыватель картоприёмника)».

Нажмите «ОК».

Настройки режимов:

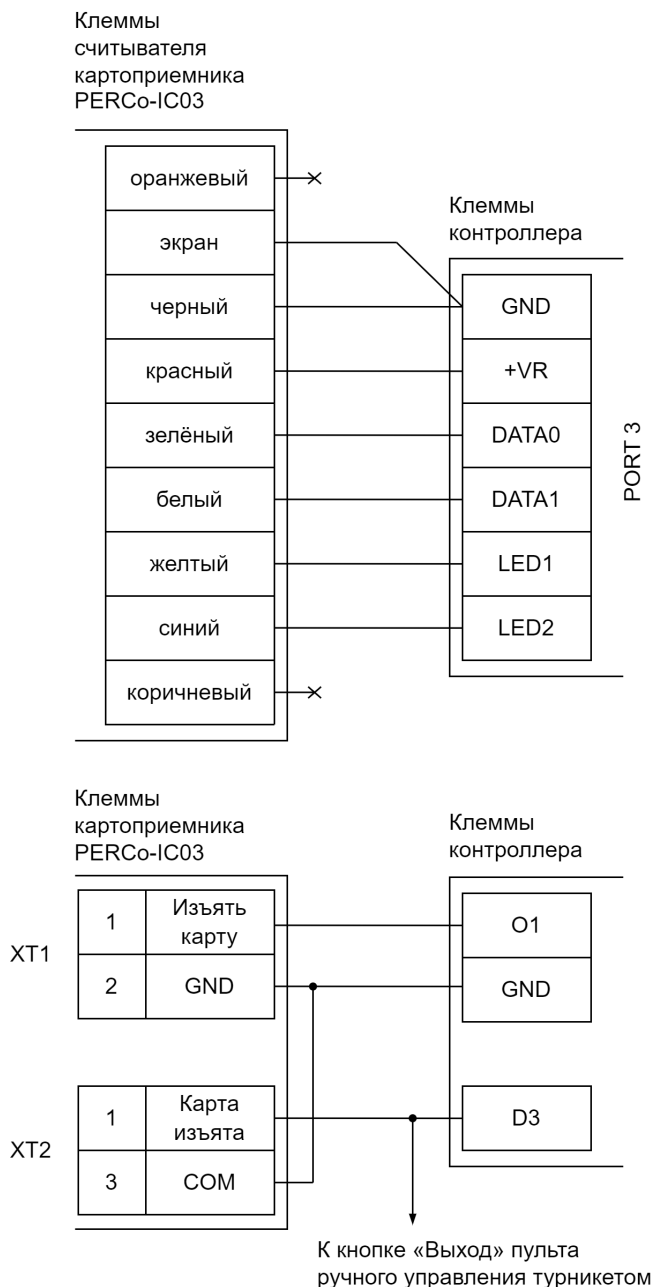
Для пропусков посетителей, которые требуется забирать при выходе, создайте на вкладке «Режимы» в приоритетной группе (Уровни 2-4) новый режим со следующими настройками:

- На вкладке «Общее» в строке «Применимость к персоналу» - выберите все пропуска посетителей.
- На вкладке «Общее» в строке «Применимость к точкам доступа» - выберите все точки доступа, преграждающие выходы с территории предприятия.
- Убедитесь, что срок действия добавленного режима-исключения начинается с нужной даты, а срок окончания находится ощутимо далеко в будущем.
- На вкладке «Дни» добавьте как минимум один день режима и задайте интервалы доступа на вход и на выход.
- На вкладке «Специальные правила» включите опцию «Разрешать проход «на выход» через считыватель - только через дополнительный (сборник пропусков)», и в строке «Требовать санкции оператора на проход» включите чекбокс «в направлении «Выход».

Нажмите «Применить».

11.3. PERCo-IC03

Для подключения картоприёмника PERCo IC03 требуется соединить клеммы контроллера с клеммами картоприёмника и установленного в него считывателя.



Пример подключения PERCo-IC03.

Для переключения считывателя в режим управления индикацией по двум линиям нужно перекусить кусачками перемычку «single-double» из красного провода, расположенную на тыльной стороне платы считывателя.

Настройки точки доступа:

В программе «Клиент» выделите на вкладке «Оборудование» нужную точку доступа контроллера в списке, нажмите кнопку «Настройки», отключите чекбокс «Отображать только базовые параметры», на вкладке «Общее» настройте параметры:

- Установите значение параметра «Время ожидания санкции оператора на доступ» равным примерно 2 секундам – после считывания кода карточки посетителя контроллер будет ожидать её падения в бункер в течение этого времени.
- Установите значение параметра «Длина импульсов разрешения/запрета доступа» равным примерно 2 секундам – при попытке выхода по запрещённой карточке или при принудительном удержании от падения в картоприёмник разовой карточки на это время будет включаться красный индикатор.

Также добавьте следующие функции на вкладке «Точка доступа»:

- Функция – «Линия запроса санкции оператора при разрешённом доступе», клемма – «O1, нормально не активен».
- Функция – «Индикатор «Выход» пульта управления», клемма – «LED1(PORTN), нормально не активен», где N – номер порта, к которому подключён считыватель картоприёмника.
- Функция – «Импульс запрета доступа», клемма – «LED2(PORTN), нормально не активен», где N – номер порта, к которому подключён считыватель картоприёмника.
- Если проход постоянных сотрудников будет осуществляться через основной считыватель (не считыватель картоприёмника), то необходимо также добавить функцию: «Порт считывателя на выход – дополнительный», номер порта – «N», где N – номер порта, к которому подключён считыватель картоприёмника.

Нажмите «ОК».

Настройки режимов:

Для пропусков посетителей, которые требуется забирать при выходе, создайте на вкладке «Режимы» в приоритетной группе (Уровни 2-4) новый режим со следующими настройками:

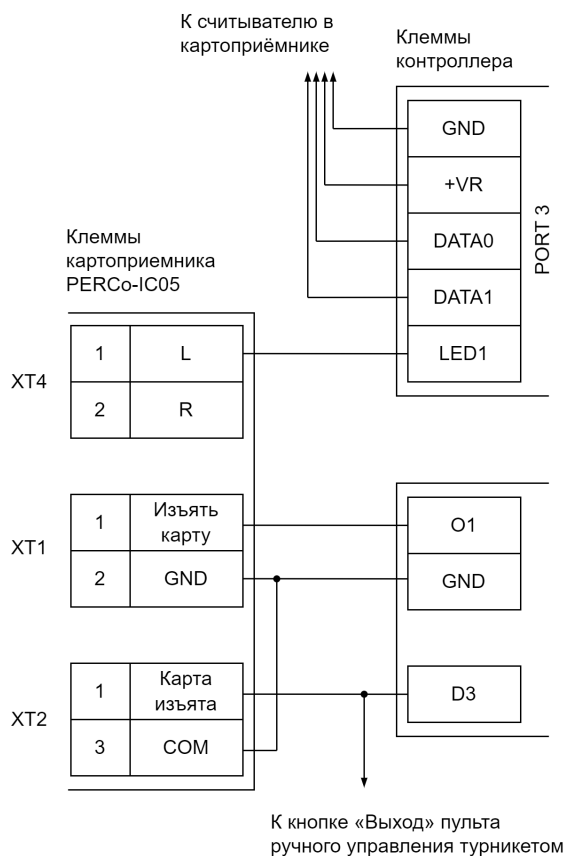
- На вкладке «Общее» в строке «Применимость к персоналу» – выберите все пропуска посетителей.
- На вкладке «Общее» в строке «Применимость к точкам доступа» – выберите все точки доступа, преграждающие выходы с территории предприятия.
- Убедитесь, что срок действия добавленного режима-исключения начинается с нужной даты, а срок окончания находится ощутимо далеко в будущем.

- На вкладке «Дни» добавьте как минимум один день режима и задайте интервалы доступа на вход и на выход.
- На вкладке «Специальные правила» в строке «Требовать санкции оператора на проход» включите чекбокс «в направлении «Выход». Если проход постоянных сотрудников будет осуществляться через основной считыватель (не считыватель картоприёмника), включите также опцию «Разрешать проход «на выход» через считыватель – только через дополнительный (сборник пропусков)».

Нажмите «Применить».

11.4. PERCo-IC05

Для подключения картоприёмника PERCo-IC05 требуется соединить клеммы контроллера с клеммами картоприёмника и произвести программные настройки.



Пример подключения PERCo-IC05.

Контакты L и R колодки XT4 - это входы управления индикацией разрешения прохода картоприёмника. Контакт L - для левого, контакт R - для правого индикатора.

Настройка точки доступа:

В программе «Клиент» выделите на вкладке «Оборудование» нужную точку доступа контроллера в списке, нажмите кнопку «Настройки», отключите чекбокс «Отображать только базовые параметры», на вкладке «Общее» настройте параметры:

- Установите значение параметра «Время ожидания санкции оператора на доступ» равным примерно 2 секундам - после считывания кода карточки посетителя контроллер будет ожидать её падения в бункер в течение этого времени.

- Установите значение параметра «Длина импульсов разрешения/запрета доступа» равным примерно 2 секундам - при попытке выхода по запрещённой карточке или при принудительном удержании от падения в картоприёмник разовой карточки на это время будет включаться красный индикатор.

Также добавьте следующие функции на вкладке «Точка доступа»:

- Функция - «Линия запроса санкции оператора при разрешённом доступе», клемма - «O1, нормально не активен».
- Функция - «Индикатор «Выход» пульта управления», клемма - «LED1(PORTN)/.../..., нормально не активен», где N – номер порта, к которому подключён считыватель картоприёмника.
- Если проход постоянных сотрудников будет осуществляться через основной считыватель (не считыватель картоприёмника), то необходимо также добавить функцию: «Порт считывателя на выход - дополнительный», Номер порта - «(номер, к которому подключён считыватель картоприёмника)».

Нажмите «ОК».

Настройка режимов:

Для пропусков посетителей, которые требуется забирать при выходе, создайте на вкладке «Режимы» в приоритетной группе (Уровни 2-4) новый режим со следующими настройками:

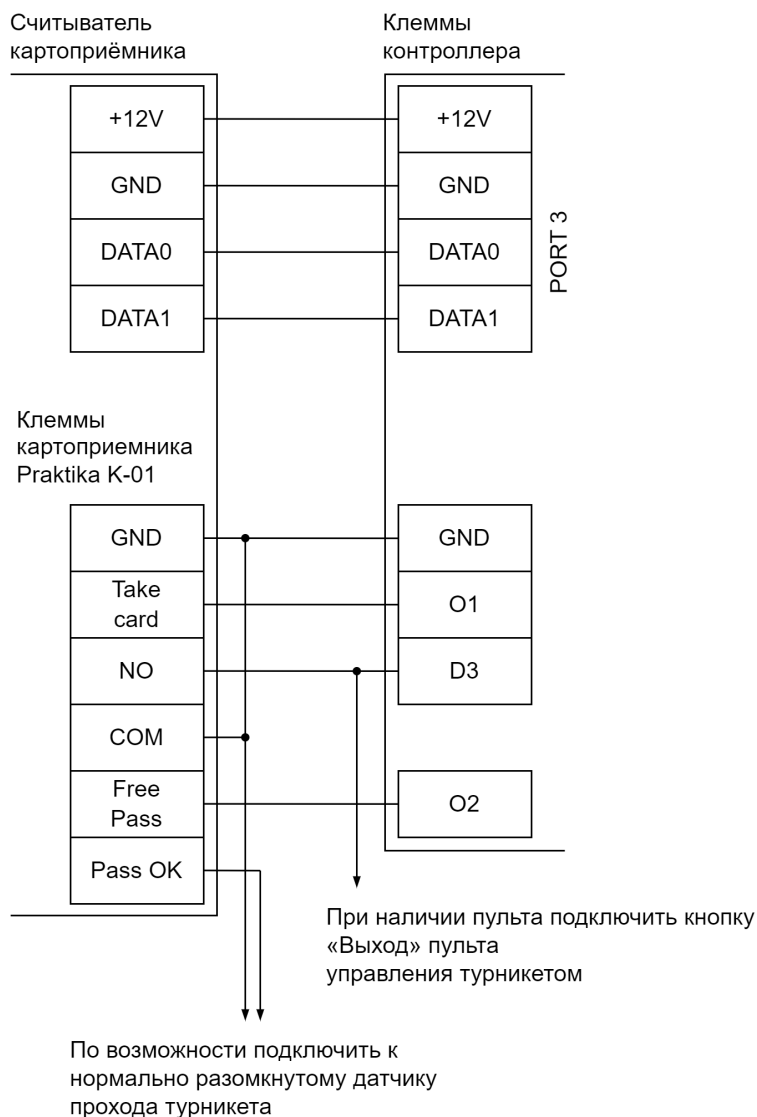
- На вкладке «Общее» в строке «Применимость к персоналу» - выберите все пропуска посетителей.
- На вкладке «Общее» в строке «Применимость к точкам доступа» - выберите все точки доступа, преграждающие выходы с территории предприятия.
- Убедитесь, что срок действия добавленного режима-исключения начинается с нужной даты, а срок окончания находится ощутимо далеко в будущем.
- На вкладке «Дни» добавьте как минимум один день режима и задайте интервалы доступа на вход и на выход.
- На вкладке «Специальные правила» в строке «Требовать санкции оператора на проход» включите чекбокс «в направлении «Выход».
- Если проход постоянных сотрудников будет осуществляться через основной считыватель (не считыватель картоприёмника) - включите также опцию «Разрешать проход «на выход» через считыватель - только через дополнительный (сборник пропусков)».

Нажмите «Применить».

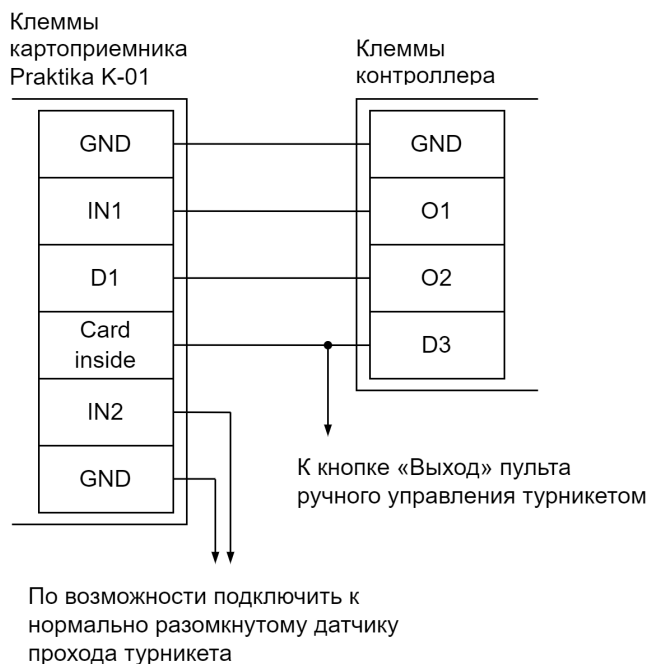
11.5. Praktika K-01

Для подключения картоприёмника требуется соединить клеммы картоприёмника с клеммами контроллера для обмена управляющими сигналами: возврата карты, изъятия карты и подтверждения изъятия карты.

Также необходимо установить в картоприёмник считыватель и подключить его к свободному порту контроллера.



Пример подключения Praktika K-01 в направлении «Выход», новая электроника.



Пример подключения Praktika K-01 в направлении «Выход», старая электроника.

Настройка точки доступа:

В программе «Клиент» выделите на вкладке «Оборудование» нужную точку доступа контроллера в списке, нажмите кнопку «Настройки», отключите чекбокс «Отображать только базовые параметры», на вкладке «Общее» настройте параметры:

- Установите значение параметра «Время ожидания санкции оператора на доступ» равным примерно 3 секундам - после считывания кода карточки посетителя контроллер будет ожидать от картоприёмника подтверждения изъятия карты в течение этого времени.
- Установите значение параметра «Длительность импульсов изъять/вернуть карту» равным примерно 2 секундам - при попытке выхода по запрещённой карточке или при принудительном удержании от падения в картоприёмник разовой карточки на это время будет включаться красный индикатор.

Также добавьте следующие функции на вкладке «Точка доступа»:

- Функция - «Линия запроса санкции оператора при разрешённом доступе», клемма - «O1, нормально не активен».
- Функция - «Линия «Вернуть карту» для направления «Выход», клемма - «O2, нормально не активен».
- «Порт считывателя на выход - дополнительный», номер порта - «(номер, к которому подключён считыватель картоприёмника)».

Нажмите «ОК».

Настройка режимов:

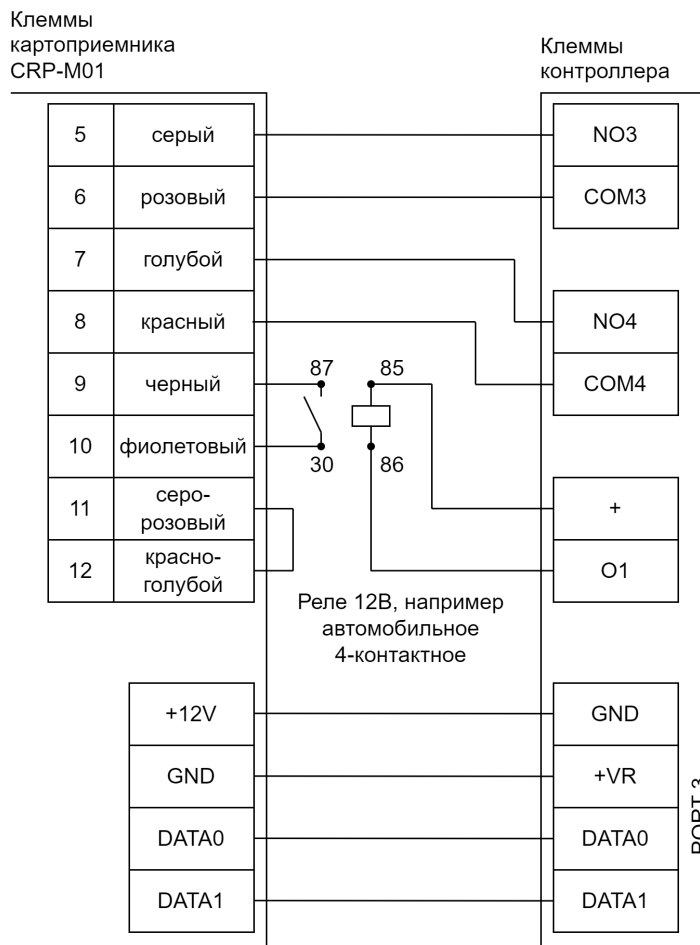
Для пропусков посетителей, которые требуется забирать при выходе, создайте на вкладке «Режимы» в приоритетной группе (Уровни 2-4) новый режим со следующими настройками:

- На вкладке «Общее» в строке «Применимость к персоналу» - выберите все пропуска посетителей.
- На вкладке «Общее» в строке «Применимость к точкам доступа» - выберите все точки доступа, преграждающие выходы с территории предприятия.
- Убедитесь, что срок действия добавленного режима-исключения начинается с нужной даты, а срок окончания находится ощутимо далеко в будущем.
- На вкладке «Дни» добавьте как минимум один день режима и задайте интервалы доступа на вход и на выход.
- На вкладке «Специальные правила» включите две опции: в строке «Требовать санкции оператора на проход» включите чекбокс «в направлении «Выход» и в строке «Разрешать проход «на выход» через считыватель - только через дополнительный (сборник пропусков)».

Нажмите «Применить».

11.6. KABA CRP-M01

Для подключения картоприёмника KABA CRP-M01 требуется соединить клеммы контроллера с клеммами картоприёмника, используя дополнительное реле (такое решение связано с нестандартными логическими уровнями управления картоприёмника).



Пример подключения KABA CRP-M01.

При этом DIP-переключатель на плате картоприёмника должен иметь следующие установки:

Номер переключателя	1	2	3
Положение переключателя	OFF	OFF	ON

Настройка точки доступа:

В программе «Клиент» выделите на вкладке «Оборудование» нужную точку доступа контроллера в списке, нажмите кнопку «Настройки», отключите чекбокс «Отображать только базовые параметры», добавьте следующие функции:

- Функция - «Линия «Изъять карту» для направления «Выход», клемма - «К3, нормально не активен».
- Функция - «Линия «Вернуть карту» для направления «Выход», клемма - «К4, нормально не активен».
- Функция - «Индикатор «Выход» пульта управления», клемма - «O1, нормально не активен».
- «Порт считывателя на выход - дополнительный», Номер порта - «(номер, к которому подключён считыватель картоприёмника)».

Нажимаем «ОК».

Настройка режимов:

Для пропусков посетителей, которые требуется забирать при выходе, создайте на вкладке «Режимы» в приоритетной группе (Уровни 2-4) новый режим со следующими настройками:

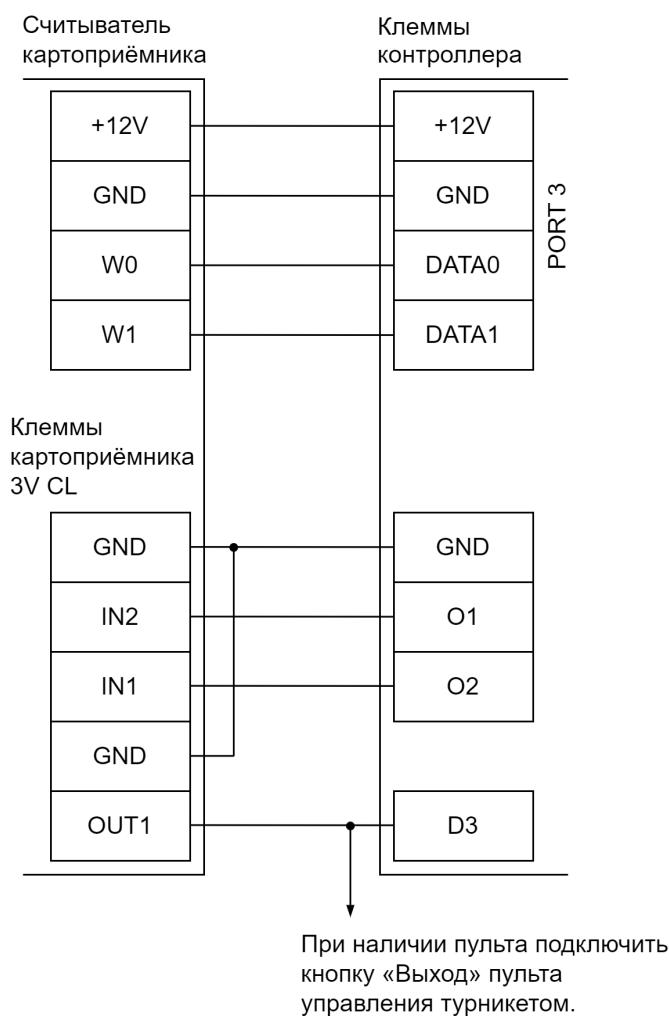
- На вкладке «Общее» в строке «Применимость к персоналу» - выбрать все пропуска посетителей.
- На вкладке «Общее» в строке «Применимость к точкам доступа» - выбрать все точки доступа, преграждающие выходы с территории предприятия.
- Убедитесь, что срок действия добавленного режима-исключения начинается с нужной даты, а срок окончания находится ощутимо далеко в будущем.
- На вкладке «Дни» добавьте как минимум один день режима и задайте интервалы доступа на вход и на выход.
- На вкладке «Специальные правила» включите опцию «Разрешать проход «на выход» через считыватель - только через дополнительный (сборник пропусков)».

Нажмите «Применить».

11.7. 3V, модель CL

Для подключения картоприёмника (КП) требуется соединить клеммы картоприёмника с клеммами контроллера для обмена управляющими сигналами: возврата карты, изъятия и подтверждения изъятия карты.

Установленный в картоприёмник считыватель подключается к свободному порту контроллера.



Пример подключения картоприёмника 3V CL к контроллеру.

Настройка точки доступа:

В программе «Клиент» выделите на вкладке «Оборудование» нужную точку доступа контроллера в списке, нажмите кнопку «Настройки», отключите чекбокс «Отображать только базовые параметры», на вкладке «Общее» настройте параметры:

- Установите значение параметра «Время ожидания санкции оператора на доступ» равным примерно 5 секундам - после считывания кода карточки посетителя контроллер будет ожидать от картоприёмника подтверждения изъятия карты в течение этого времени.
- Установите значение параметра «Длительность импульсов изъять/вернуть карту» (при его наличии) равным примерно 2 секундам.

Также добавьте следующие функции на вкладке «Точка доступа»:

- Функция - «Линия запроса санкции оператора при разрешённом доступе», клемма - «O1, нормально не активен».
- Функция - «Линия «Вернуть карту» для направления «Выход», клемма - «O2, нормально не активен».
- «Порт считывателя на выход - дополнительный», номер порта - «(номер, к которому подключён считыватель картоприёмника)».

Нажмите «ОК».

Настройка режимов:

Для пропусков посетителей, которые требуется забирать при выходе, создайте на вкладке «Режимы» в приоритетной группе (Уровни 2-4) новый режим со следующими настройками:

- На вкладке «Общее» в строке «Применимость к персоналу» - выберите все пропуска посетителей.
- На вкладке «Общее» в строке «Применимость к точкам доступа» - выберите все точки доступа, преграждающие выходы с территории предприятия.
- Убедитесь, что срок действия добавленного режима-исключения начинается с нужной даты, а срок окончания находится ощутимо далеко в будущем.
- На вкладке «Дни» добавьте как минимум один день режима и задайте интервалы доступа на вход и на выход.
- На вкладке «Специальные правила» включите две опции: в строке «Требовать санкции оператора на проход» включите чекбокс «в направлении «Выход» и в строке «Разрешать проход «на выход» через считыватель - только через дополнительный (сборник пропусков)».

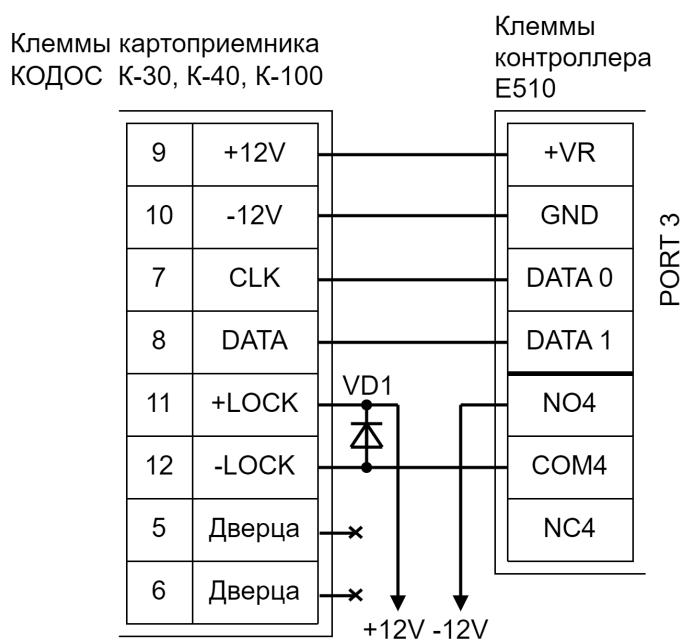
Нажмите «Применить».

11.8. КОДОС К-30, К-40 и К-100



Для работы контроллера с картоприёмником КОДОС необходимо заменить встроенный в него считыватель на любой другой со стандартным выходным интерфейсом Wiegand. Считыватели КОДОС имеют нестандартный выходной каскад Wiegand интерфейса, вследствие чего их кодовые посылки игнорируются контроллером.

Для подключения картоприёмника КОДОС требуется соединить клеммы контроллера Sigur E510 с клеммами картоприёмника и произвести настройки контроллера и картоприёмника.



Пример подключения картоприёмника КОДОС в направлении «Выход».

На схеме:

- VD-1 – защитный диод (1N4007 или аналогичный, на ток не менее 1А, не входит в комплект поставки контроллера);
- +12V – плюс блока питания 12 вольт;
- -12V – минус блока питания 12 вольт.

Настройка точки доступа:

В программе «Клиент» выделите на вкладке «Оборудование» нужную точку доступа контроллера в списке, нажмите кнопку «Настройки», отключите чекбокс «Отображать только базовые параметры» и добавьте следующие функции:

- Функция - «Линия «Изъять карту» для направления «Выход», клемма - «K4, нормально не активен».

Нажмите «ОК».

Настройка режимов:

Для пропусков посетителей, которые требуется забирать при выходе, создайте на вкладке «Режимы» в приоритетной группе (Уровни 2-4) новый режим со следующими настройками:

- На вкладке «Общее» в строке «Применимость к персоналу» - выберите все пропуска посетителей.
- На вкладке «Общее» в строке «Применимость к точкам доступа» - выберите все точки доступа, преграждающие выходы с территории предприятия.
- Убедитесь, что срок действия добавленного режима-исключения начинается с нужной даты, а срок окончания находится ощутимо далеко в будущем.
- На вкладке «Дни» добавьте как минимум один день режима и задайте интервалы доступа на вход и на выход.
- На вкладке «Специальные правила» включите опцию «Разрешать проход «на выход» через считыватель - только через дополнительный (сборник пропусков)».

Нажмите «Применить».

11.9. Эликс PW-500

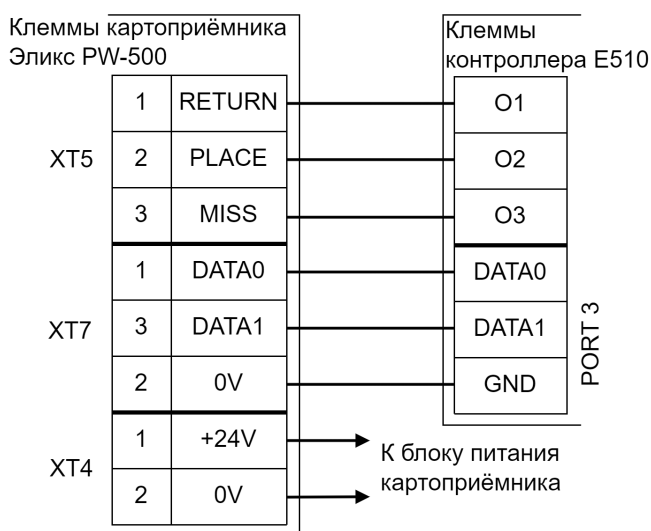


Не рекомендуется использование картоприёмников Эликс, т. к. они содержат схемотехническую ошибку, приводящую к полной неработоспособности КП с определёнными типами бесконтактных карт. Дефект проявляется в «зависании» КП с карточкой внутри приёмного лотка, вызван неверной схемой включения фотодатчиков, определяющих наличие карты.

Для подключения картоприёмника Эликс PW-500 требуется соединить клеммы контроллера Sigur с клеммами картоприёмника и произвести настройки контроллера и картоприёмника. Для новой модификации картоприёмника в меню настроек нужно выбрать следующие параметры:

- Режим – 3;
- ОптоПары – Пр. Пр.;
- Выход – Wieg-26;
- Считыв. – PW-101.

Для входа в меню нажмите кнопку SB1, выбор нужного пункта меню производится нажатиями кнопки SB1, изменение значения - нажатиями кнопки SB2. Для выхода из меню нажмите кнопку SB1, затем, удерживая её нажатой, кнопку SB2, и отпустите обе кнопки.



Пример подключения Эликс PW-500 нового образца в направлении «Выход».

Настройка точки доступа:

В программе «Клиент» выделите на вкладке «Оборудование» нужную точку доступа контроллера в списке, нажмите кнопку «Настройки», отключите чекбокс «Отображать только базовые параметры» и добавьте следующие:

- Функция - «Линия «Вернуть карту» для направления «Выход», клемма - «O1, нормально не активен».
- Функция - «Линия «Изъять карту» для направления «Выход», клемма - «O2, нормально не активен».
- Функция - «Индикатор «Выход» пульта управления», клемма - «O3, нормально не активен».
- «Порт считывателя на выход - дополнительный», Номер порта - «(номер, к которому подключён считыватель картоприёмника)».

Нажмите «ОК».

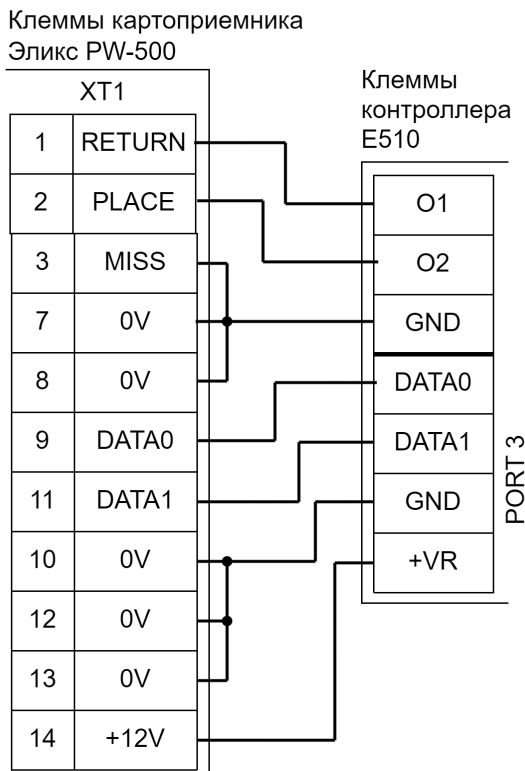
Настройка режимов:

Для пропусков посетителей, которые требуется забирать при выходе, создайте на вкладке «Режимы» в приоритетной группе (Уровни 2-4) новый режим со следующими настройками:

- На вкладке «Общее» в строке «Применимость к персоналу» - выберите все пропуска посетителей.
- На вкладке «Общее» в строке «Применимость к точкам доступа» - выберите все точки доступа, преграждающие выходы с территории предприятия.
- Убедитесь, что срок действия добавленного режима-исключения начинается с нужной даты, а срок окончания находится ощутимо далеко в будущем.
- На вкладке «Дни» добавьте как минимум один день режима и задайте интервалы доступа на вход и на выход.
- На вкладке «Специальные правила» включите опцию «Разрешать проход «на выход» через считыватель - только через дополнительный (сборник пропусков)».

Нажмите «Применить».

Для старой модификации картоприёмника Эликс PW-500 на плате управления картоприёмника нужно установить перемычку X1 в положение 1-2.



Пример подключения Эликс PW-500 старого образца в направлении «Выход».

Настройка точки доступа:

В программе «Клиент» выделите на вкладке «Оборудование» нужную точку доступа контроллера в списке, нажмите кнопку «Настройки», отключите чекбокс «Отображать только базовые параметры» и добавьте следующие функции:

- Функция - «Линия «Вернуть карту» для направления «Выход», клемма - «O1, нормально не активен».
- Функция - «Линия «Изъять карту» для направления «Выход», клемма - «O2, нормально не активен».
- «Порт считывателя на выход - дополнительный», Номер порта - «(номер, к которому подключён считыватель картоприёмника)».

Нажмите «ОК».

Настройка режимов:

Для пропусков посетителей, которые требуется забирать при выходе, создайте на вкладке «Режимы» в приоритетной группе (Уровни 2-4) новый режим со следующими настройками:

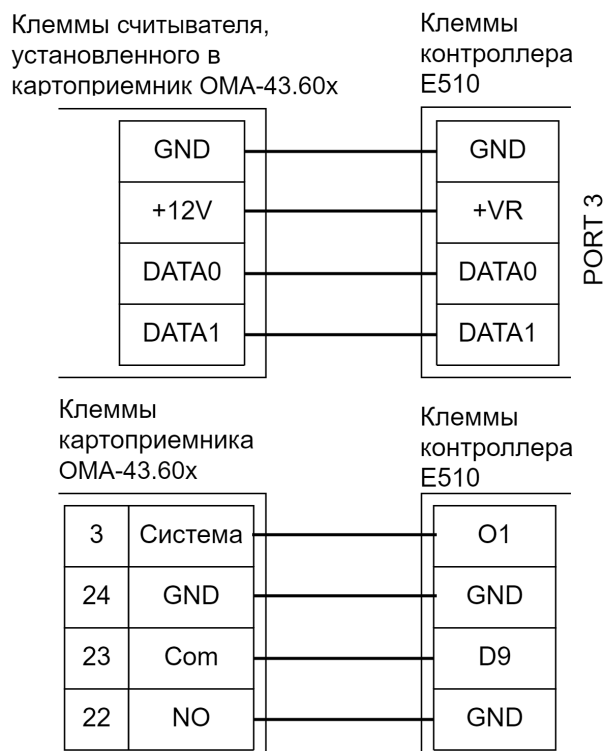
- На вкладке «Общее» в строке «Применимость к персоналу» - выберите

- все пропуска посетителей.
- На вкладке «Общее» в строке «Применимость к точкам доступа» - выберите все точки доступа, преграждающие выходы с территории предприятия.
 - Убедитесь, что срок действия добавленного режима-исключения начинается с нужной даты, а срок окончания находится ощутимо далеко в будущем.
 - На вкладке «Дни» добавьте как минимум один день режима и задайте интервалы доступа на вход и на выход.
 - На вкладке «Специальные правила» включите опцию «Разрешать проход «на выход» через считыватель - только через дополнительный (сборник пропусков)».

Нажмите «Применить».

11.10. ОМА-43.601/606 для двери

Для подключения картоприёмника ОМА-43.601/606 требуется соединить клеммы контроллера с клеммами картоприёмника и установленного в него считывателя.



Пример подключения ОМА-43.601/606 к первой двери в направлении «Выход».

Настройка точки доступа:

В программе «Клиент» выделите на вкладке «Оборудование» нужную точку доступа контроллера в списке, нажмите кнопку «Настройки», отключите чекбокс «Отображать только базовые параметры» и добавьте следующие функции:

- Функция - «Линия «Изъять карту» для направления «Выход», клемма - «O1, нормально не активен».
- «Порт считывателя на выход - дополнительный», Номер порта - «(номер, к которому подключён считыватель картоприёмника)».

Нажимаем «ОК».

Настройка режимов:

Для пропусков посетителей, которые требуется забирать при выходе, создайте на вкладке «Режимы» в приоритетной группе (Уровни 2-4) новый режим со следующими настройками:

- На вкладке «Общее» в строке «Применимость к персоналу» - выберите все пропуска посетителей.
- На вкладке «Общее» в строке «Применимость к точкам доступа» - выберите все точки доступа, преграждающие выходы с территории предприятия.
- Убедитесь, что срок действия добавленного режима-исключения начинается с нужной даты, а срок окончания находится ощутимо далеко в будущем.
- На вкладке «Дни» добавьте как минимум один день режима и задайте интервалы доступа на вход и на выход.
- На вкладке «Специальные правила» включите опцию «Разрешать проход «на выход» через считыватель - только через дополнительный (сборник пропусков)» и в строке «Требовать санкции оператора на проход» включите чекбокс «в направлении «Выход».

Нажмите «Применить».

11.11. ОМА-43.601/606 для турникета

Для подключения картоприёмника ОМА-43.601/606 требуется соединить клеммы контроллера с клеммами картоприёмника и установленного в него считывателя.



Пример подключения ОМА-43.601/606 к турникету в направлении «Выход».

Настройка точки доступа:

В программе «Клиент» выделите на вкладке «Оборудование» нужную точку доступа контроллера в списке, нажмите кнопку «Настройки», отключите чекбокс «Отображать только базовые параметры» и добавьте следующие функции:

- Функция - «Линия «Изъять карту» для направления «Выход», клемма - «O1, нормально не активен».
- «Порт считывателя на выход - дополнительный», Номер порта - «(номер, к которому подключён считыватель картоприёмника)».

Нажимаем «ОК».

Настройка режимов:

Для пропусков посетителей, которые требуется забирать при выходе, создайте на вкладке «Режимы» в приоритетной группе (Уровни 2-4) новый режим со следующими настройками:

- На вкладке «Общее» в строке «Применимость к персоналу» - выберите все пропуска посетителей.
- На вкладке «Общее» в строке «Применимость к точкам доступа» - выберите все точки доступа, преграждающие выходы с территории предприятия.
- Убедитесь, что срок действия добавленного режима-исключения начинается с нужной даты, а срок окончания находится ощутимо далеко в будущем.
- На вкладке «Дни» добавьте как минимум один день режима и задайте интервалы доступа на вход и на выход.
- На вкладке «Специальные правила» включите опцию «Разрешать проход «на выход» через считыватель - только через дополнительный (сборник пропусков)» и в строке «Требовать санкции оператора на проход» включите чекбокс «в направлении «Выход».

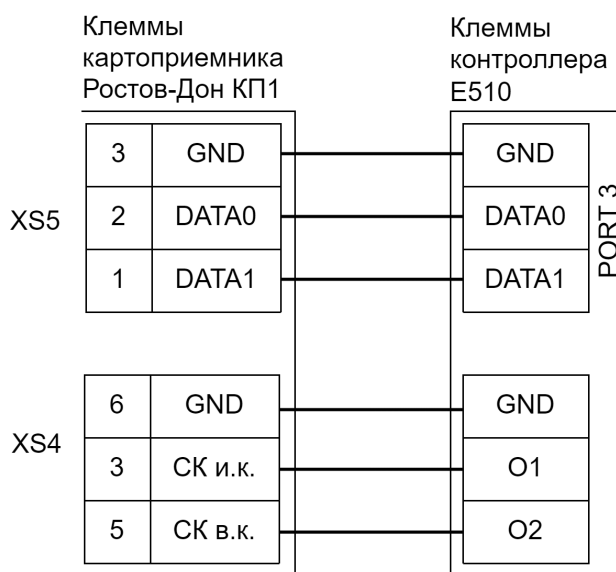
Нажмите «Применить».

11.12. Ростов-Дон КП1



Обратите внимание, что в данном КП возможно использование только считывателей с выходным интерфейсом Wiegand-26. Это может вызвать проблемы с дублированием кодов разных карт Mifare.

Для подключения картоприёмника Ростов-Дон КП1 требуется соединить клеммы контроллера с клеммами картоприёмника.



Пример подключения Ростов-Дон КП1 в направлении «Выход».

Настройка точки доступа:

В программе «Клиент» выделите на вкладке «Оборудование» нужную точку доступа контроллера в списке, нажмите кнопку «Настройки», отключите чекбокс «Отображать только базовые параметры» и добавьте следующие функции:

- Функция - «Линия «Изъять карту» для направления «Выход», клемма – «O1, нормально не активен».
- Функция - «Линия «Вернуть карту» для направления «Выход», клемма – «O2, нормально не активен».
- «Порт считывателя на выход - дополнительный», Номер порта - «(номер, к которому подключён считыватель картоприёмника)».

Нажмите «ОК».

Настройка режимов:

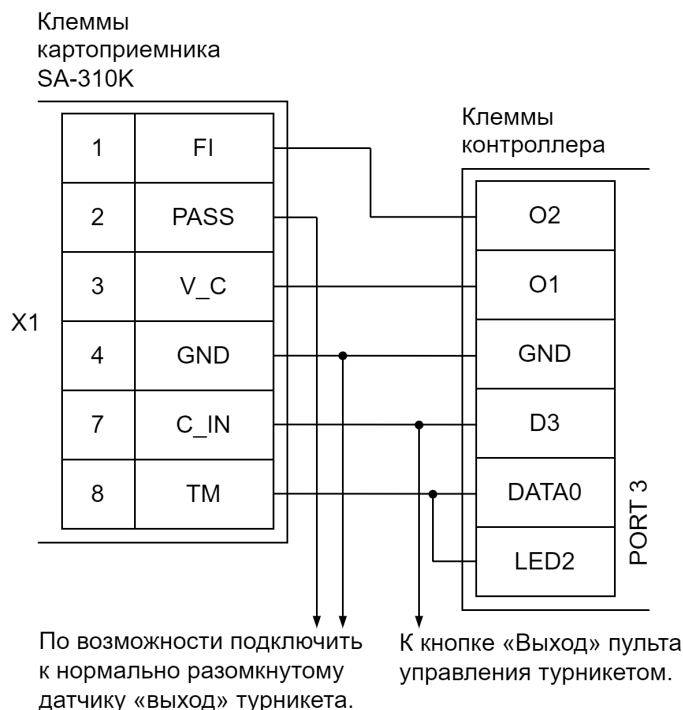
Для пропусков посетителей, которые требуется забирать при выходе, создайте на вкладке «Режимы» в приоритетной группе (Уровни 2-4) новый режим со следующими настройками:

- На вкладке «Общее» в строке «Применимость к персоналу» - выберите все пропуска посетителей.
- На вкладке «Общее» в строке «Применимость к точкам доступа» - выберите все точки доступа, преграждающие выходы с территории предприятия.
- Убедитесь, что срок действия добавленного режима-исключения начинается с нужной даты, а срок окончания находится ощутимо далеко в будущем.
- На вкладке «Дни» добавьте как минимум один день режима и задайте интервалы доступа на вход и на выход.
- На вкладке «Специальные правила» включите опцию «Разрешать проход «на выход» через считыватель - только через дополнительный (сборник пропусков)».

Нажмите «Применить».

11.13. Сибирский арсенал SA-310K

Для подключения картоприёмника SA-310K требуется соединить клеммы контроллера с клеммами картоприёмника и установленного в него считывателя.



Пример подключения SA-310K в направлении «Выход».

Настройка точки доступа:

В программе «Клиент» выделите на вкладке «Оборудование» нужную точку доступа контроллера в списке, нажмите кнопку «Настройки», отключите чекбокс «Отображать только базовые параметры», на вкладке «Общее» настройте параметры:

- Установите значение параметра «Время ожидания санкции оператора на доступ» равным примерно 5 секундам - после считывания кода карточки посетителя контроллер будет ожидать от картоприёмника подтверждения изъятия карты в течение этого времени.
- Установите значение параметра «Длительность импульсов изъять/вернуть карту» (при его наличии) равным примерно 2 секундам.

Также добавьте следующие функции на вкладке «Точка доступа»:

- Функция - «Линия запроса санкции оператора при разрешённом доступе», клемма - «O1, нормально не активен».
- Функция - «Линия «Вернуть карту» для направления «Выход», клемма - «O2, нормально не активен».

- «Порт считывателя на выход - дополнительный», Номер порта - «(номер, к которому подключён считыватель картоприёмника)».

Нажмите «ОК».

Настройка режимов:

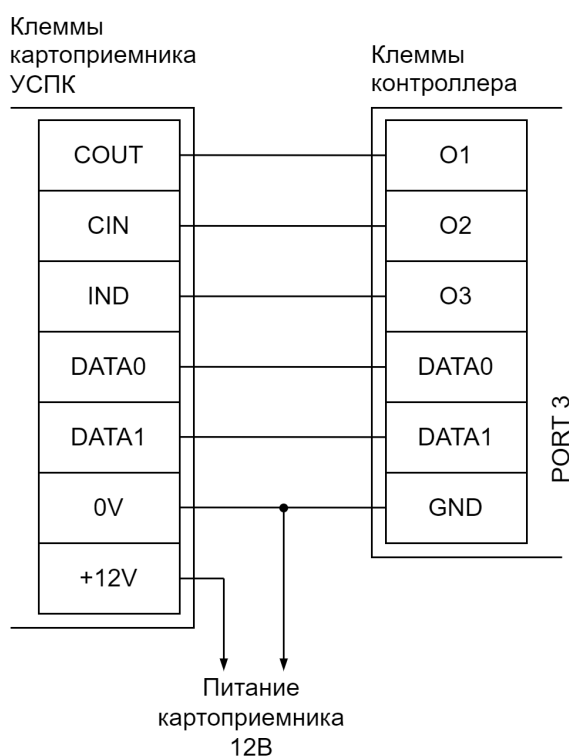
Для пропусков посетителей, которые требуется забирать при выходе, создайте на вкладке «Режимы» в приоритетной группе (Уровни 2-4) новый режим со следующими настройками:

- На вкладке «Общее» в строке «Применимость к персоналу» - выберите все пропуска посетителей.
- На вкладке «Общее» в строке «Применимость к точкам доступа» - выберите все точки доступа, преграждающие выходы с территории предприятия.
- Убедитесь, что срок действия добавленного режима-исключения начинается с нужной даты, а срок окончания находится ощутимо далеко в будущем.
- На вкладке «Дни» добавьте как минимум один день режима и добавьте интервалы доступа на вход и на выход.
- На вкладке «Специальные правила» в строке «Требовать санкции оператора на проход» включите чекбокс «в направлении «Выход».
- Если проход постоянных сотрудников будет осуществляться через основной считыватель (не считыватель картоприёмника) - включите опцию «Разрешать проход «на выход» через считыватель - только через дополнительный (сборник пропусков)».

Нажмите «Применить».

11.14. УСПК

Для подключения картоприёмника (КП) УСПК требуется соединить клеммы контроллера с клеммами КП, а установленный в КП считыватель подключить к третьему порту контроллера.



Пример подключения УСПК в направлении «Выход».

Настройка точки доступа:

В программе «Клиент» выделите на вкладке «Оборудование» нужный нам контроллер в списке, нажмите кнопку «Настройки», отключите чекбокс «Отображать только базовые параметры», на вкладке «Общее» настройте параметры:

- Уменьшите значение параметра «Время ожидания санкции оператора на доступ» до минимально возможного.

Также добавьте следующие функции на вкладке «Точка доступа»:

- Функция - «Линия «Изъять карту» для направления «Выход», клемма - «O1, нормально не активен».
- Функция - «Линия «Вернуть карту» для направления «Выход», клемма - «O2, нормально не активен».
- Функция - «Импульс разрешения доступа «На выход», клемма - «O3, нормально не активен».

- Параметр «Длина импульса разрешения/запрета доступа» установить в то значение, на которое должен включаться зелёный индикатор КП.
- «Порт считывателя на выход - дополнительный», Номер порта - «(номер, к которому подключён считыватель картоприёмника)».

Нажмите «ОК».

Настройка режимов:

Для пропусков посетителей, которые требуется забирать при выходе, создайте на вкладке «Режимы» в приоритетной группе (Уровни 2-4) новый режим со следующими настройками:

- На вкладке «Общее» в строке «Применимость к персоналу» - выберите все пропуска посетителей.
- На вкладке «Общее» в строке «Применимость к точкам доступа» - выберите все точки доступа, преграждающие выходы с территории предприятия.
- Убедитесь, что срок действия добавленного режима-исключения начинается с нужной даты, а срок окончания находится ощутимо далеко в будущем.
- На вкладке «Дни» добавьте как минимум один день режима и задайте интервалы доступа на вход и на выход.
- При подключении КП в качестве дополнительного устройства дополнительно к основному считывателю на вкладке «Специальные правила» нужно включить две опции: в строке «Разрешать проход «на выход» через считыватель - только через дополнительный (сборник пропусков)», в строке «Требовать санкции оператора на проход» включите чекбокс «в направлении «Выход».
- При подключении КП в качестве единственного считывателя точки доступа на выход (когда через КП будут выходить и постоянные сотрудники, и посетители) на вкладке «Специальные правила» нужно включить только чекбокс «в направлении «Выход» в строке «Требовать санкции оператора на проход».

Нажмите «Применить».

12. Подключение алкотестеров

Подключение алкотестера позволяет обеспечить санкционирование доступа для выбранной группы сотрудников по двум признакам: наличию основного идентификатора (например, бесконтактной карты) и отсутствию спирта в выдыхаемых парах воздуха.

12.1. Подключение алкотестеров, общие сведения

К контроллерам Sigur можно подключить практически любые модели алкотестеров: как выдающие дискретный сигнал о наличии/отсутствии паров алкоголя, так и некоторые модели, передающие замеренную концентрацию, что может использоваться в системе для более гибкой настройки прав доступа различным категориям пользователей.

12.1.1. «Простой» вариант

Этот вариант позволяет включать или выключать тестирование для выбранных групп персонала с фиксированным порогом промилле, заданным в настройках алкотестера. Способ будет актуален для алкотестеров с дискретным выходом (реле или выход типа "открытый коллектор"), который может изменять своё состояние по факту успешного теста.

Достаточно следующих подключений и настроек на стороне контроллера:

- «Ожидание алкотестирования в направлении «вход»/«Ожидание алкотестирования в направлении «выход» – предназначена для передачи алкотестеру команды на готовность к измерению.
- «Вход запрета алкотестирования» – для передачи контроллеру команды «ОК» от алкотестера (в соответствии с порогом, задаваемым на стороне алкотестера).
- «Время ожидания алкотеста».

Сотрудникам, для которых требуется алкотестирование, нужно создать режим (например, уровня 2) со следующими настройками:

- «Персонал, попадающий под действие» – выбрать все необходимые пропуска.
- «Применимость к точкам доступа» – выбрать все точки доступа, оборудованные алкотестерами.
- Убедиться, что срок действия добавленного режима-исключения начинается с нужной даты, а срок окончания находится ощутимо далеко в будущем.
- Срок окончания действия режима установить на много лет вперёд.
- На вкладке «Дни» добавить как минимум один день режима и добавить интервалы доступа на вход и на выход.

- На вкладке «Специальные правила» включить опцию «Тестирование на алкоголь» в необходимом направлении, при необходимости изменив «Вероятность тестирования».

12.1.2. Вариант с расширенным функционалом

Позволяет инициировать алкотестирование только после проведения идентификации, протоколировать результаты алкотестирования, настраивать пороги допуска и производить выборочное тестирование. Возможно подключение алкотестеров и на вход, и на выход, а также в сочетании с картоприёмниками и прочими дополнительными устройствами предварительной проверки.

На момент написания данной версии документации таким образом можно подключить следующие модели алкотестеров:

- Динго В-02 со специальной прошивкой Sigur;
- Алкобарьер (производство ООО «Алкотектор»);
- Алкорамка (производство НПП «Лазерные системы»).

Примеры схем подключения и настроек контроллера описаны в соответствующих разделах.

12.2. Алкобарьер (ООО «Алкотектор»)

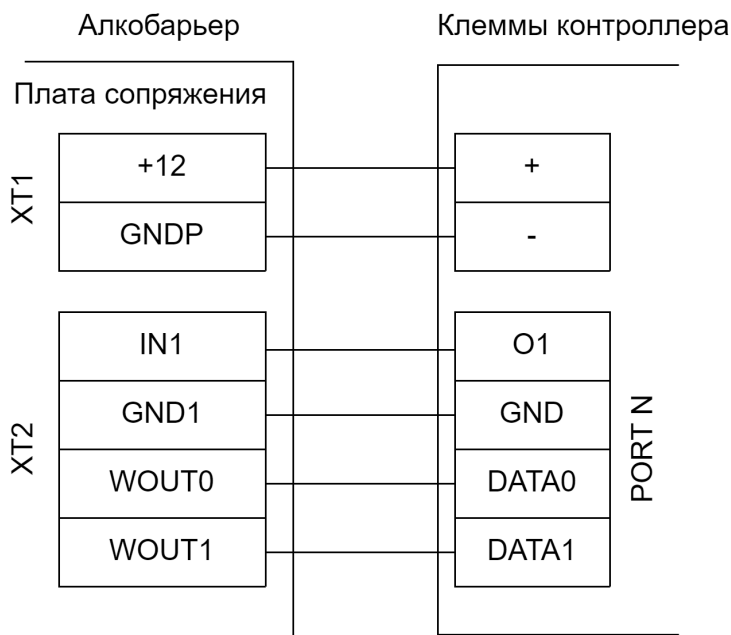
Алкобарьер позволяет протоколировать результаты алкотестирования, ошибки от алкотестера, настраивать пороги допуска и производить выборочное тестирование. Возможно подключение алкотестеров и на вход, и на выход, а также в сочетании с картоприёмниками и т.п.



Необходимо наличие специальной платы сопряжения на стороне алкотестера, устанавливаемой в устройство производителем.



При помощи утилиты «Настройка АЛКОБАРЬЕР» должна быть проведена определённая конфигурация алкотестера. Архив с конфигурационным файлом доступен для скачивания по данной [ссылке](#). Перед использованием файл нужно извлечь из архива.



Подключение Алкобарьера.

Настройки точки доступа:

В программе «Клиент» выделите на вкладке «Оборудование» нужную точку доступа контроллера в списке, нажмите кнопку «Настройки».

На вкладке «Общие» отключите чекбокс «Отображать только базовые настройки» и для параметра «Множитель результата алкотестера» выставите значение «1.0».

Для точки доступа, к которой подключён алкотестер, добавьте следующие функции:

- Функция – «Ожидание алкотестирования в направлении «вход» (или «Ожидание алкотестирования в направлении «выход»», клемма – «O1, нормально не активен».
- «Порт считывателя на вход – Алкотестер» (или «Порт считывателя на выход – Алкотестер», в зависимости от направления), номер порта – «номер порта, к которому подключён алкотестер».

Нажмите «ОК».

Настройки режимов:

Для сотрудников, для которых требуется дополнительный контроль при входе или выходе, создать режим в «Исключениях» со следующими настройками:

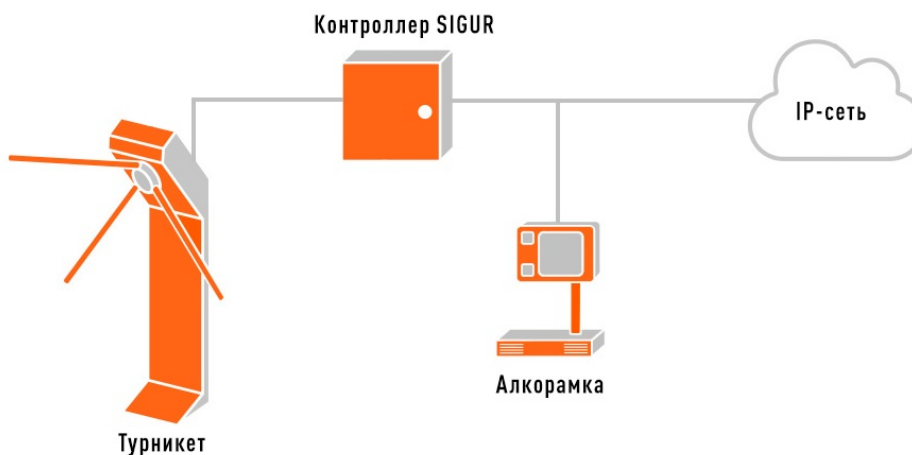
- «Персонал, попадающий под действие» – выбрать все необходимые пропуска.
- «Применимость к точкам доступа» – выбрать все точки доступа, оборудованные алкотестерами.
- Убедиться, что срок действия добавленного режима-исключения начинается с нужной даты, а срок окончания находится ощутимо далеко в будущем.
- Срок окончания действия режима установить на много лет вперёд.
- На вкладке «Дни» добавить как минимум один день режима и добавить интервалы доступа на вход и на выход.
- На вкладке «Специальные правила» необходимо настроить необходимые опции из секции «Тестирование на алкоголь».

Нажмите «Применить».

12.3. Алкорамка (НПП «Лазерные системы»)

Позволяет протоколировать результаты алкотестирования в промилле, настраивать пороги допуска и производить выборочное тестирование.

Алкорамка подключается в локальную сеть объекта, непосредственно к контроллеру подключение не требуется.



Пример схемы подключения Алкорамки в Sigur.



К одному контроллеру Sigur можно подключить лишь одну Алкорамку. Данное условие необходимо учитывать при проектировании системы и расчёте необходимого количества контроллеров.

Через веб-интерфейс Алкорамки необходимо настроить сетевые параметры самого устройства, а также UDP-порт приёма команд. Для этого в адресной строке браузера можно набрать `http://10.0.0.103/` (где 10.0.0.103 – IP-адрес устройства по умолчанию), далее перейти в меню «Сеть» и изменить необходимые параметры.

The screenshot shows the 'Настройка локальной сети' (Local network settings) page. On the left sidebar, the 'Сеть' (Network) menu item is highlighted with a red box. The main content area is divided into three sections: 'Настройка локальной сети' (Local network settings), 'Настройка сервера данных' (Data server settings), and 'Настройка UDP подключения' (UDP connection settings). The 'Настройка UDP подключения' section is highlighted with a red box and contains the following fields: 'UDP порт приёма команд' (UDP command port) with the value 9761, and 'UDP порт отправки результата' (UDP result port) with the value 0. The 'Установить' (Apply) button is visible at the bottom of this section.

Пример окна настроек Алкорамки.

Настройки точки доступа:

В программе «Клиент» выделите на вкладке «Оборудование» нужный контроллер в списке, нажмите кнопку «Настройки». В открывшемся окне перейдите на вкладку «Общие» и включите опцию «Использовать алкотестер «Алкорамка»». Укажите заданные устройству IP-адрес и порт (параметр «UDP порт приёма команд» в настройках Алкорамки).

The screenshot shows a configuration window with a checked checkbox labeled 'Использовать алкотестер "Алкорамка"'. Below the checkbox are two input fields: 'IP:' with the value 192.168.100.101 and 'Порт:' with the value 9761.

Пример настройки в параметрах контроллера.

Настройки режимов:

Для сотрудников, для которых требуется дополнительный контроль при входе или выходе, создать режим в «Исключениях» со следующими настройками:

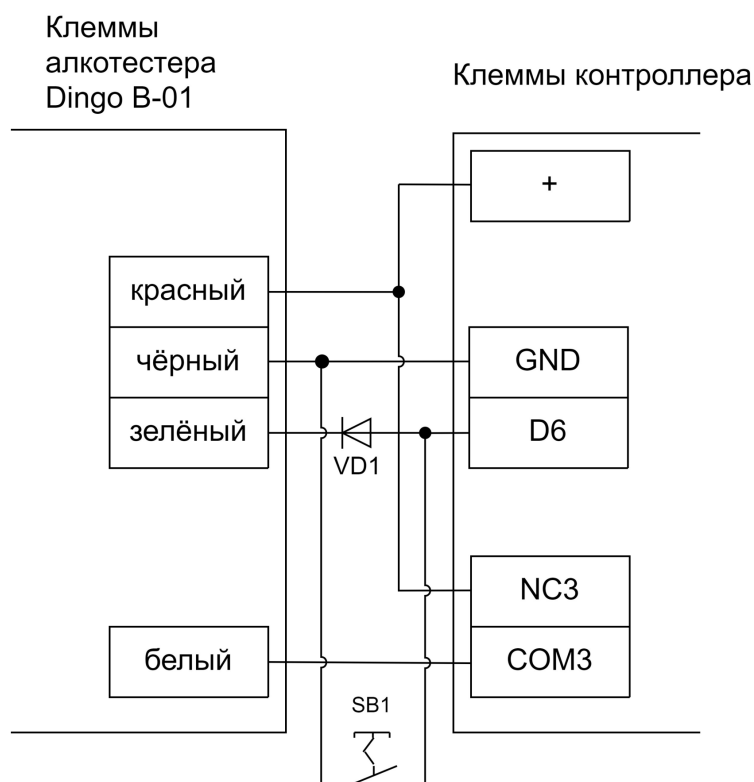
- «Персонал, попадающий под действие» – выбрать все необходимые пропуска.
- «Применимость к точкам доступа» – выбрать все точки доступа, оборудованные алкотестерами.

- Убедиться, что срок действия добавленного режима-исключения начинается с нужной даты, а срок окончания находится ощутимо далеко в будущем.
- Срок окончания действия режима установить на много лет вперёд.
- На вкладке «Дни» добавить как минимум один день режима и добавить интервалы доступа на вход и на выход.
- На вкладке «Специальные правила» необходимо настроить необходимые опции из секции «Тестирование на алкоголь».

Нажмите «Применить».

12.4. Динго В-01 с дискретным управлением

Простой вариант, позволяющий включать или выключать 100% тестирование для выбранных групп персонала с фиксированным порогом промилле, заданным в настройках алкотестера.



Подключение Динго В-01 к турникету.

На рисунке:

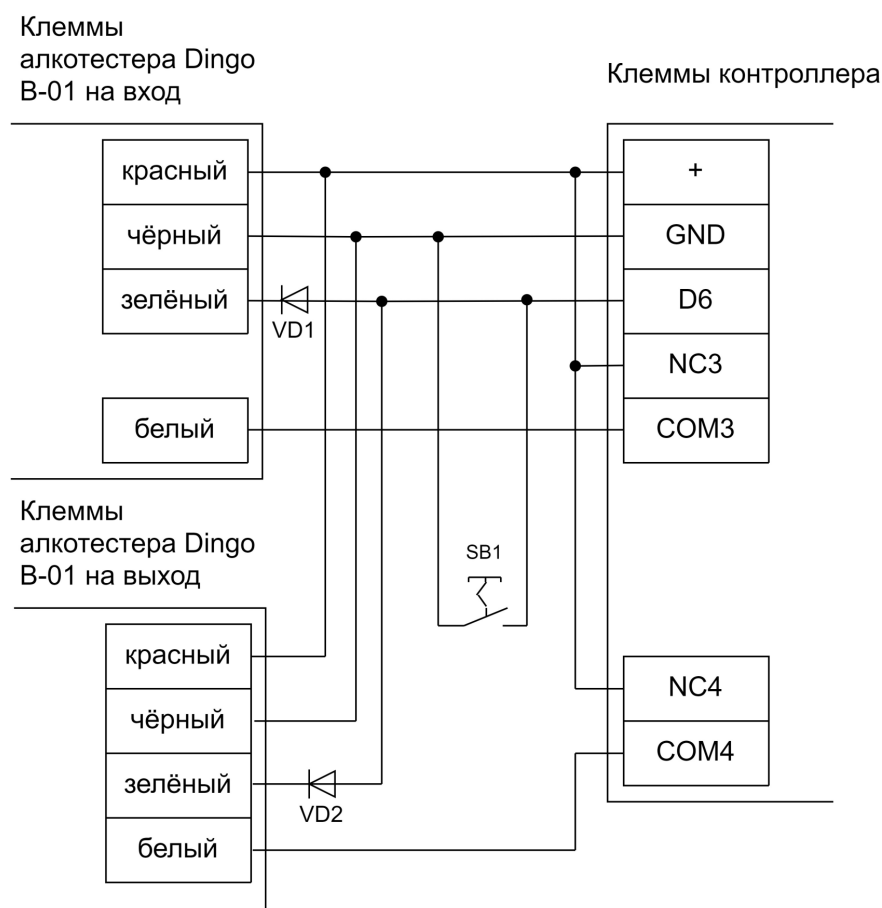
VD1	Диод Шотки или германиевый (с минимальным падением напряжения)
SB1	Опциональная кнопка отключения алкотестирования

Настройки точки доступа при подключении одного алкотестера:

В программе «Клиент» выделите на вкладке «Оборудование» нужную точку доступа контроллера в списке, нажмите кнопку «Настройки», отключите чекбокс «Отображать только базовые параметры». Для точки доступа, к которой подключён алкотестер, добавьте следующие функции:

- Функция – «Ожидание алкотестирования в направлении «вход» (или «Ожидание алкотестирования в направлении «выход»», клемма – «K3, нормально не активен».
- Функция – «Вход запрета алкотестирования», клемма – «D6, нормально разомкнут».

Нажмите «ОК».



Подключение двух алкотестеров Динго В-01 к турникету.

На рисунке:

VD1, VD2	Диоды Шотки или германиевый (с минимальным падением напряжения)
SB1	Опциональная кнопка отключения алкотестирования

Настройки точки доступа при подключении двух алкотестеров:

В программе «Клиент» выделите на вкладке «Оборудование» нужную точку доступа контроллера в списке, нажмите кнопку «Настройки», отключите чекбокс «Отображать только базовые параметры» и добавьте следующие функции:

- Функция – «Ожидание алкотестирования в направлении «вход», клемма – «К3, нормально не активен».
- Функция – «Ожидание алкотестирования в направлении «выход», клемма – «К4, нормально не активен».
- Функция – «Вход запрета алкотестирования», клемма – «D6, нормально разомкнут».

Нажмите «ОК».

Настройки режимов:

Для сотрудников, которым требуется алкотестирование, нужно создать режим в «Исключениях» со следующими настройками:

- «Персонал, попадающий под действие» – выбрать все необходимые пропуска.
- «Применимость к точкам доступа» – выбрать все точки доступа, оборудованные алкотестерами.
- Убедиться, что срок действия добавленного режима-исключения начинается с нужной даты, а срок окончания находится ощутимо далеко в будущем.
- Срок окончания действия режима установить на много лет вперёд.
- На вкладке «Дни» добавить как минимум один день режима и добавить интервалы доступа на вход и на выход.
- На вкладке «Специальные правила» включить опцию «Тестирование на алкоголь» в необходимом направлении.

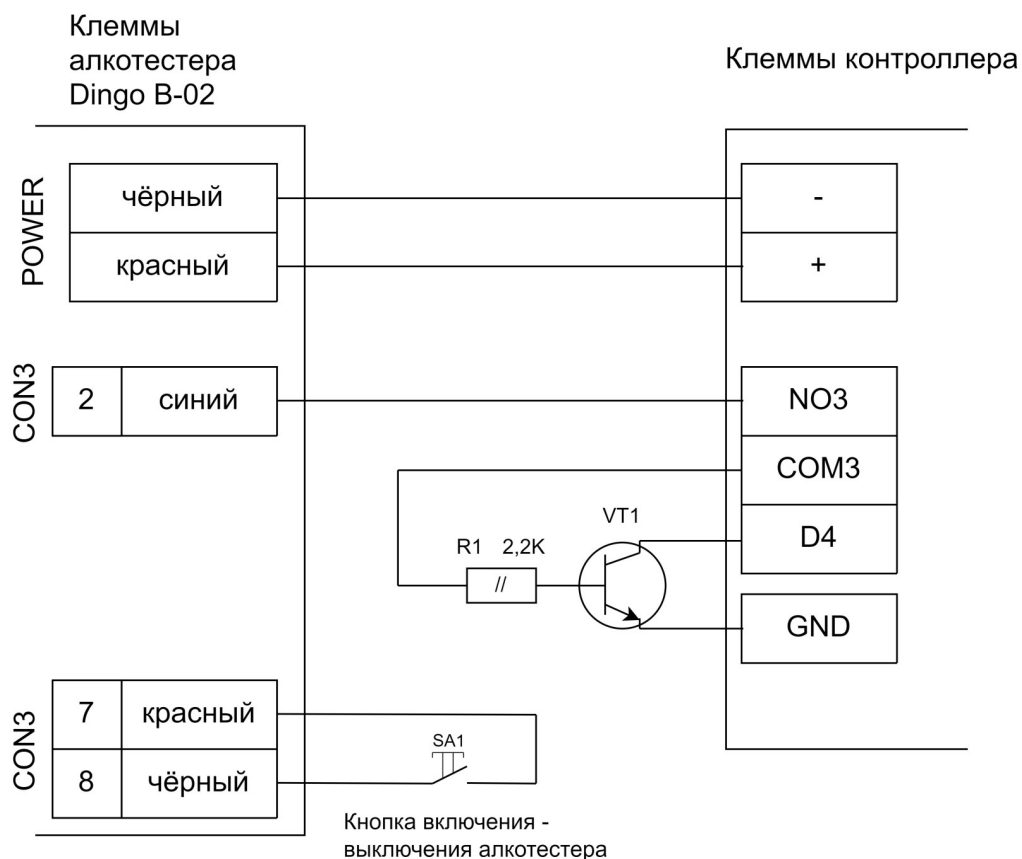
Нажмите «Применить».

12.5. Динго В-02 с дискретным управлением

Простой вариант, позволяющий включать или выключать тестирование для выбранных групп персонала с фиксированным порогом промилле, заданным в настройках алкотестера.



Возможно подключение только одного алкотестера на одну точку доступа, без картоприёмника.



Подключение Динго B-02 к турникету.

На рисунке:

VT1	Любой маломощный биполярный n-p-n транзистор (2SC945, 2N4401, BC337, KT315 и т. п.)
-----	---

Если контроллер находится в режиме обслуживания дверей, то для первой двери вместо клеммы D4 используется клемма D9, а для второй – D10. Также может понадобиться выделить другое незадействованное для управления замком реле.

Настройки точки доступа:

В программе «Клиент» выделите на вкладке «Оборудование» нужную точку доступа контроллера в списке, нажмите кнопку «Настройки». Для точки доступа, к которой подключён алкотестер, установите следующие параметры:

- «Время ожидания санкции оператора на доступ» – 15 секунд.
- Функция – «Линия запроса санкции оператора при разрешённом доступе», клемма – «K3, нормально не активен».

Нажмите «OK».

Настройки режимов:

Для сотрудников, которым требуется дополнительный контроль при входе или выходе, нужно создать режим в «Исключениях» со следующими настройками:

- «Персонал, попадающий под действие» – выбрать все необходимые пропуска.
- «Применимость к точкам доступа» – выбрать все точки доступа, оборудованные алкотестерами.
- Убедиться, что срок действия добавленного режима-исключения начинается с нужной даты, а срок окончания находится ощутимо далеко в будущем.
- Срок окончания действия режима установить на много лет вперёд.
- На вкладке «Дни» добавить как минимум один день режима и добавить интервалы доступа на вход и на выход.
- На вкладке «Специальные правила» включить только опцию «Требовать санкции охраны на проход в направлении «вход». Опцию «Тестирование на алкоголь» не включать.

Нажмите «Применить».

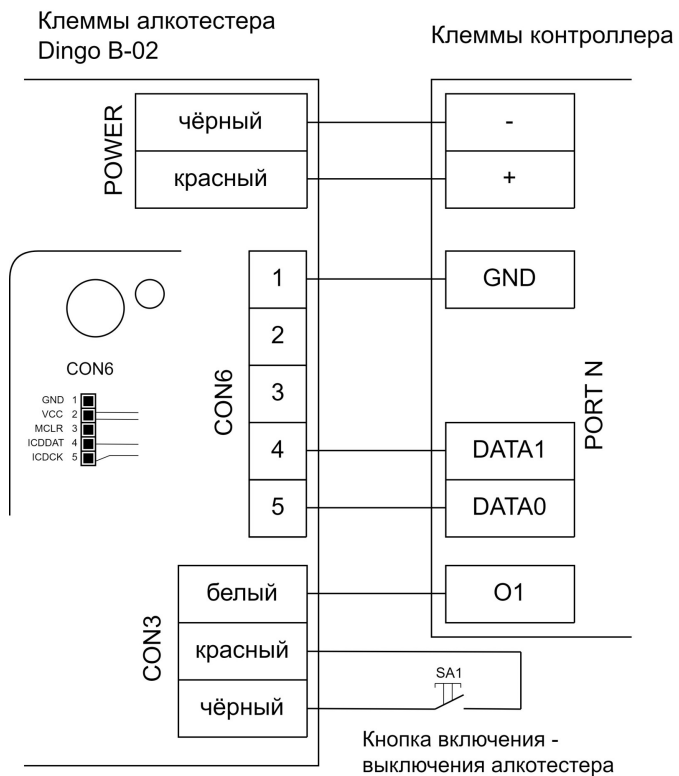
12.6. Динго В-02 с расширенными функциями

Позволяет инициировать алкотестирование только после проведения идентификации, протоколировать результаты алкотестирования, настраивать пороги допуска и производить выборочное тестирование.

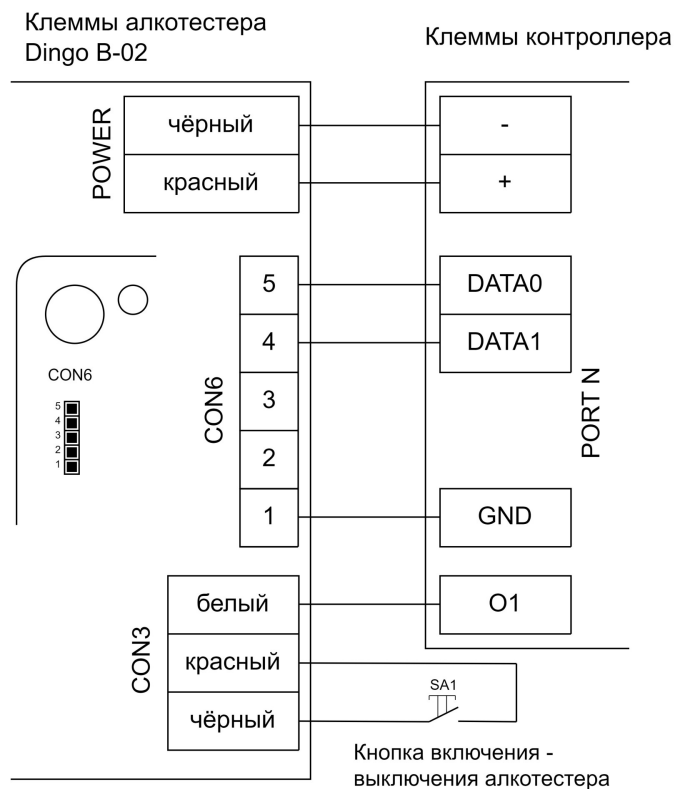
Возможно подключение алкотестеров и на вход, и на выход, а также в сочетании с картоприёмниками и т. п.



Необходима специальная модификация алкотестера с изменённой прошивкой и разъёмом. Обращайтесь по контактам, указанным по данной [ссылке](#).



Вариант подключения Динго В-02 с прошивкой Sigur, новая электроника.



Вариант подключения Динго В-02 с прошивкой Sigur, старая электроника.

Для подключения к разъёму CON6 используется гнездо BLS-5.

Настройки точки доступа:

В программе «Клиент» выделите на вкладке «Оборудование» нужную точку доступа контроллера в списке, нажмите кнопку «Настройки». Для точки доступа, к которой подключён алкотестер, добавьте следующие функции:

- Функция – «Ожидание алкотестирования в направлении «вход», точка доступа – «1», клемма – «O1, нормально не активен»;
- «Порт считывателя на вход – Алкотестер Динго» (или «Порт считывателя на выход – Алкотестер Динго», в зависимости от направления), номер порта – «номер порта, к которому подключён алкотестер».

Нажмите «ОК».

Настройки режимов:

Для сотрудников, которым требуется дополнительный контроль при входе или выходе, нужно создать режим в «Исключениях» со следующими настройками:

- «Персонал, попадающий под действие» – выбрать все необходимые пропуска.
- «Применимость к точкам доступа» – выбрать все точки доступа, оборудованные алкотестерами.
- Убедиться, что срок действия добавленного режима-исключения начинается с нужной даты, а срок окончания находится ощутимо далеко в будущем.
- Срок окончания действия режима установить на много лет вперёд.
- На вкладке «Дни» добавить как минимум один день режима и добавить интервалы доступа на вход и на выход.
- На вкладке «Специальные правила» необходимо настроить необходимые опции из секции «Тестирование на алкоголь».

Нажмите «Применить».

13. Турникеты и калитки

13.1. Подключение турникетов, общие сведения

Контроллер поддерживает различные варианты управления турникетом и обработки датчиков прохода. Управление турникетом осуществляется с помощью контактов реле, расположенных на плате контроллера.

Описание логики управления турникетом приведено в разделе «Логика работы контроллера типа точки доступа «Турникет».



Запрещается использовать клеммы GND контроллера для подключения устройств с внешним питанием. Это может привести к выходу из строя контроллера.

Клеммы GND соединены с клеммой контроллера минус питания (-) через синфазный дроссель. Ток дросселя рассчитан исходя из максимального тока, который способен выдать контроллер на своих портах.

Дополнительная нагрузка между входом контроллера плюс питания (+) и любым из GND может вывести контроллер из строя. Контакты GND можно использовать только совместно с другими портами контроллера (VR+, VF, D1, D2... и др).

13.2. Варианты управления турникетом

Потенциальное управление:

При разрешении контроллером прохода срабатывает реле, отвечающее за вход или выход. Время включения реле при ожидания прохода настраивается, по умолчанию равно 5 секундам. По окончании времени ожидания или при совершении прохода реле возвращается в неактивное состояние, закрывая турникет.

Импульсное управление:

При разрешении контроллером прохода кратковременно срабатывает реле, отвечающее за вход или выход. По окончании времени ожидания прохода (по умолчанию равно 5 секундам) или при его совершении кратковременно срабатывает третье реле, закрывая турникет. Длительность импульсов включения реле в импульсном режиме управления настраивается.

13.3. Варианты обработки датчиков прохода

1. «Прямая схема», при которой используются два датчика прохода, срабатывающих в разных диапазонах углов поворота преграждающих

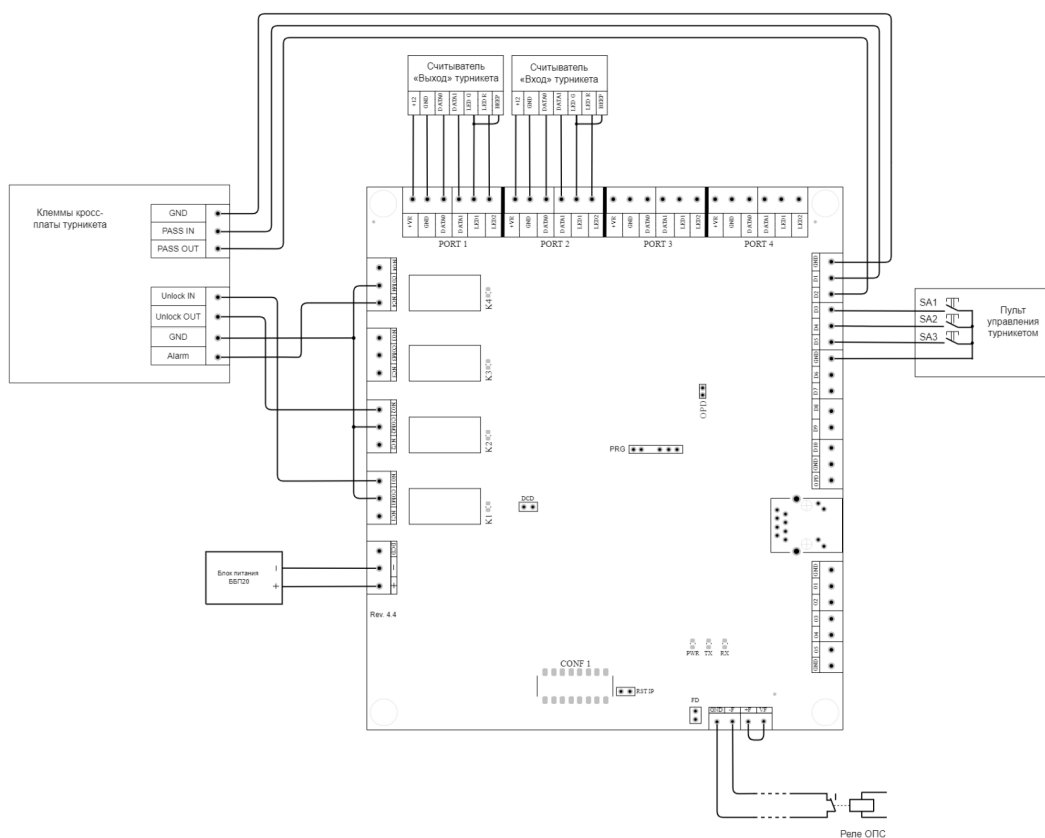
- планок турникета (некоторые модели турникетов «PERCo»).
- 2. **«Упрощённая схема»**, при которой используются две линии, на которые контроллер турникета выдаёт импульсные сигналы уведомления о проходе в ту или иную сторону (большинство моделей турникетов).
- 3. **«Однопроводная схема»**, при которой турникет имеет один датчик, срабатывающий при проходе в любом направлении (например, старые модели «Ростов–Дон»).

13.4. Пульт управления турникетом, общие сведения

Подключение пульта управления не к турникету, а к контроллеру позволяет корректно регистрировать проходы, санкционированные с пульта управления, а также гибко управлять разрешением разовых проходов или постоянным разрешением доступа в различных направлениях.

Контроллер позволяет обрабатывать команды с трёх нормально разомкнутых кнопок пульта управления. Обслуживание индикации пульта осуществляется блоками управления турникетов.

13.5. Пример подключения турникета



Пример подключения турникета.

13.6. Турникеты 3V

Для работы с турникетами 3V контроллер должен быть переключён в режим потенциального управления и работы с нормально разомкнутыми датчиками прохода по упрощённой схеме.

Для этого выберите на контроллере типовую конфигурацию «Турникет, потенциальное управление».

Если перемычки PASS A, PASS B на плате турникета выставлены в положение «NC», то дополнительные настройки не требуются.

Если же перемычки PASS A, PASS B на плате турникета выставлены в положение «NO», то необходимо установить состояние датчика «нормально разомкнут». Для этого в настройках контроллера установите функции:

- Функция - «Линия датчика «Выход» прохода», точка доступа 1, клемма - «D1 - нормально разомкнут».
- Функция - «Линия датчика «Вход» прохода», точка доступа 1, клемма - «D2 - нормально разомкнут».

Для подключения турникета 3V можно использовать либо контакты на лицевой стороне платы управления турникета, либо разъёмы с тыльной стороны платы управления турникета.



Подключение турникета 3V к контроллеру с помощью разъёмов на лицевой стороне платы управления турникета.

Пульт подключается напрямую к турникету согласно инструкции на турникет.

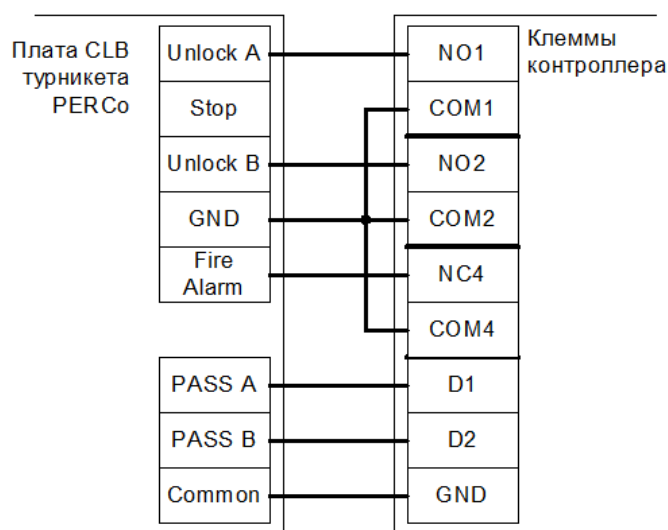
13.7. Турникеты и калитки PERCo

13.7.1. PERCo TTR-04.1, TTD-03, T-5, TTR-07, TTR-08A, TTD-08A

Контроллер для работы с турникетами PERCo TTR-04.1, TTD-03, T-5, TTR-07, TTR-08A, TTD-08A должен быть переключён в режим потенциального управления и работы с нормально замкнутыми датчиками прохода по упрощённой схеме.

Выберите на контроллере типовую конфигурацию «Турникет, потенциальное управление».

Также в настройках контроллера в программе «Клиент» включите опцию «Учитывать особенность турникета Персо». Для этого выделите точку доступа на вкладке «Оборудование», нажмите «Настройки», выключите опцию «Отображать только базовые настройки», включите «Учитывать особенность турникета Персо» и нажмите «ОК».



PERCo TTR-04.1, TTD-03, T-5, TTR-07, TTR-08A, TTD-08A.



При подключении турникетов PERCo TTR-04.1, TTD-03, T-5, TTR-07, TTR-08A, TTD-08A необходимо снять перемычку J1 на плате CLB турникета для переключения его в режим с потенциальным управлением. В импульсном режиме он автоматически закрывается через фиксированное время, которое не может быть изменено контроллером Sigur.

Для подключения пульта управления смотрите раздел «Пульт управления PERCo».

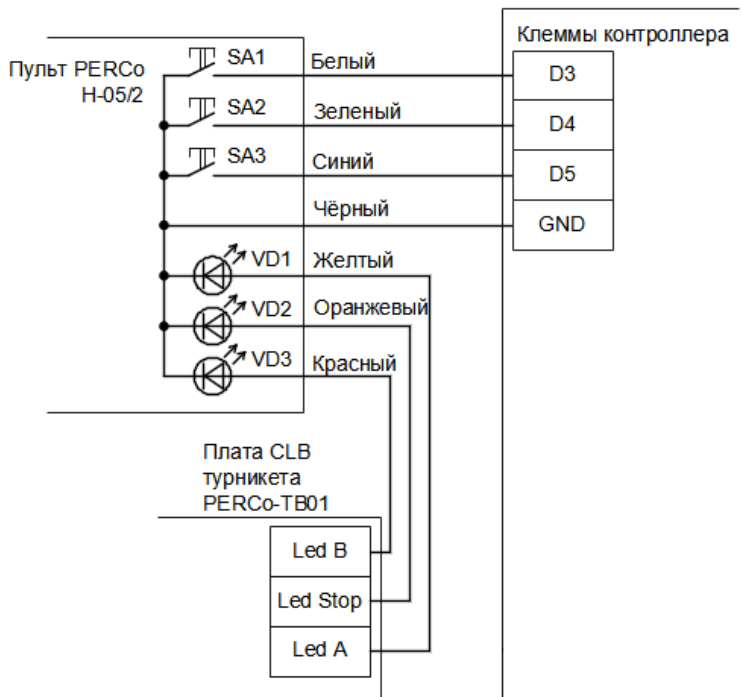
13.7.2. PERCo-TB01

Контроллер для работы с турникетом PERCo-TB01 должен быть переключён в режим потенциального управления и работы с нормально замкнутыми датчиками прохода по упрощённой схеме.

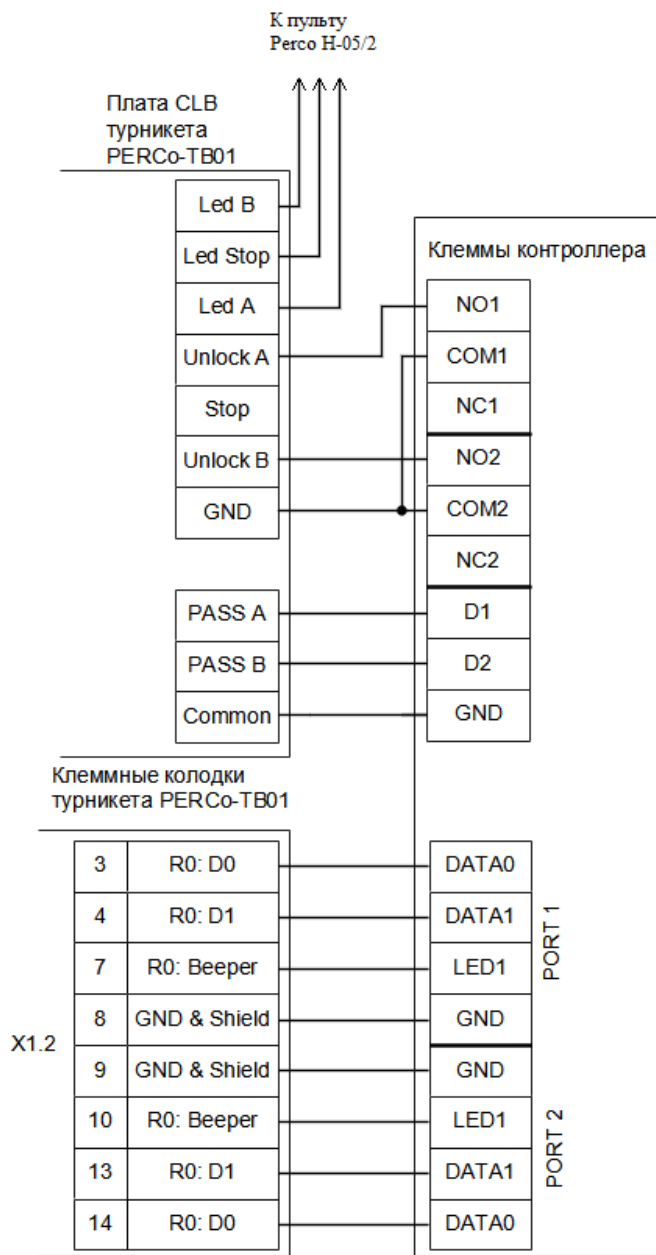
Выберите на контроллере типовую конфигурацию «Турникет, потенциальное управление».

В настройках контроллера в «Клиент» включите опцию «Учитывать особенность турникета Perco». Для этого выделите точку доступа на вкладке «Оборудование», нажмите «Настройки», выключите опцию «Отображать только базовые настройки», включите «Учитывать особенность турникета Perco» и нажмите «ОК».

При подключении турникетов PERCo-TB01 необходимо снять перемычку J1 на плате CLB турникета для переключения его в режим с потенциальным управлением. В импульсном режиме он автоматически закрывается через фиксированное время, которое не может быть изменено контроллером СКУД.



Подключение пульта PERCo H-05/2.



Подключение турникета PERCo TB-01.

13.7.3. PERCo-KT02 и PERCo-KT05



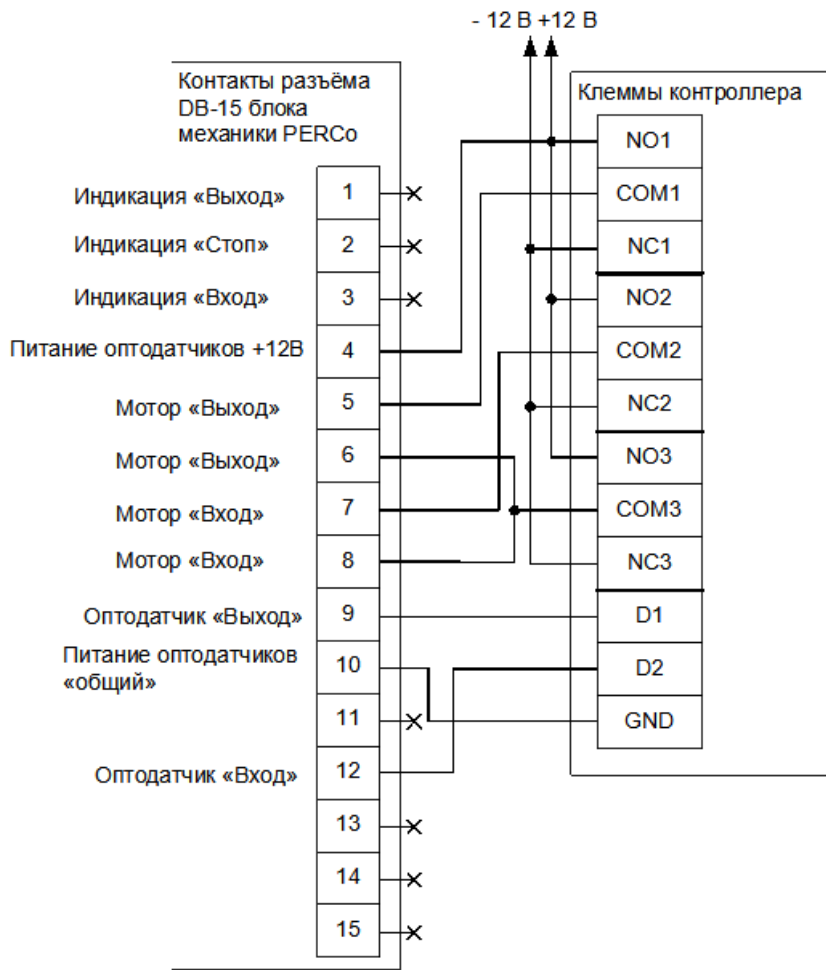
Внимание! Данные электронные проходные предназначены только для подключения к СКУД PERCo S20. Подключение к СКУД Sigur осуществляется с частичной потерей их функциональности (не работают встроенные в турникет считыватели и мнемоническая индикация). При подборе оборудования для СКУД рекомендуем выбирать стандартные модели турникетов PERCo, такие как TB01, TBC01 и т. п.

Данный раздел актуален для моделей электронных проходных PERCo-KT02.3, PERCo-KT02.7M, PERCo-KT05.4, PERCo-KT05.4A, PERCo-KT05.7M, PERCo-KT05.7MA (различаются встроенными считывателями и типом штанг в комплекте).

Подключение производится к разъёму блока механики проходной. Встроенный контроллер PERCo полностью исключается из схемы.

Контроллер должен быть переключён в режим импульсного управления и работы с нормально замкнутыми датчиками прохода по прямой схеме.

Выберите на контроллере типовую конфигурацию «Турникет, импульсное управление».

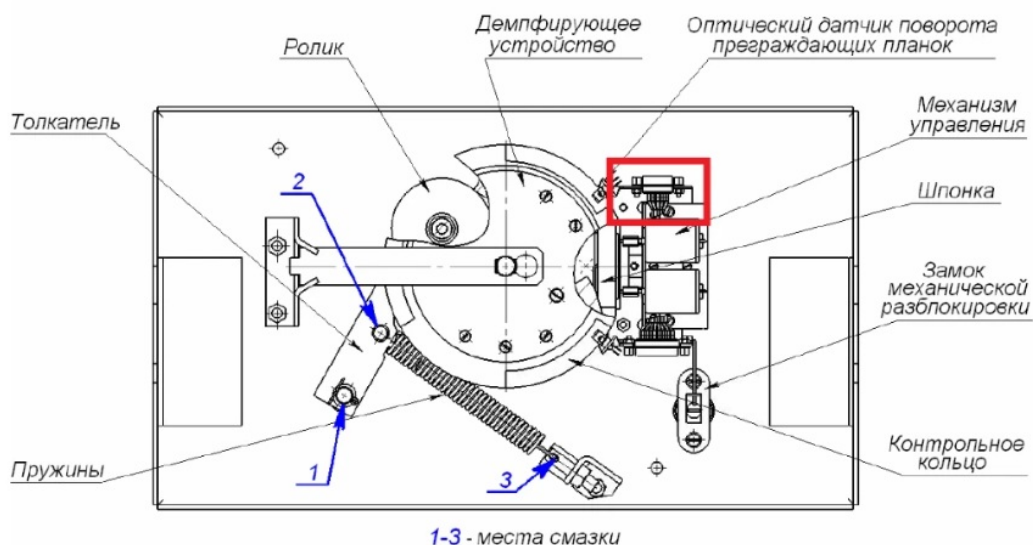


PERCo-KT02 и KT05.



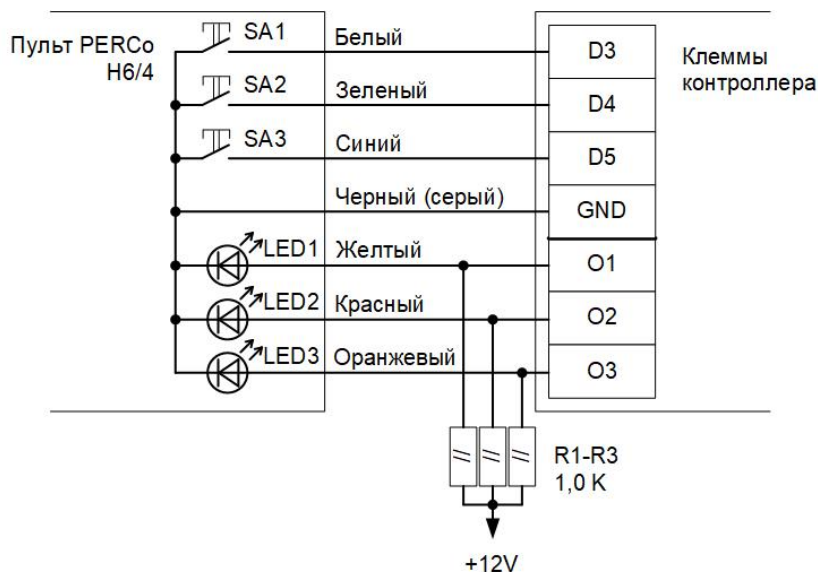
Штекер DB-15M, подключаемый к блоку механики PERCo.

Номера контактов – рядом со штырями.



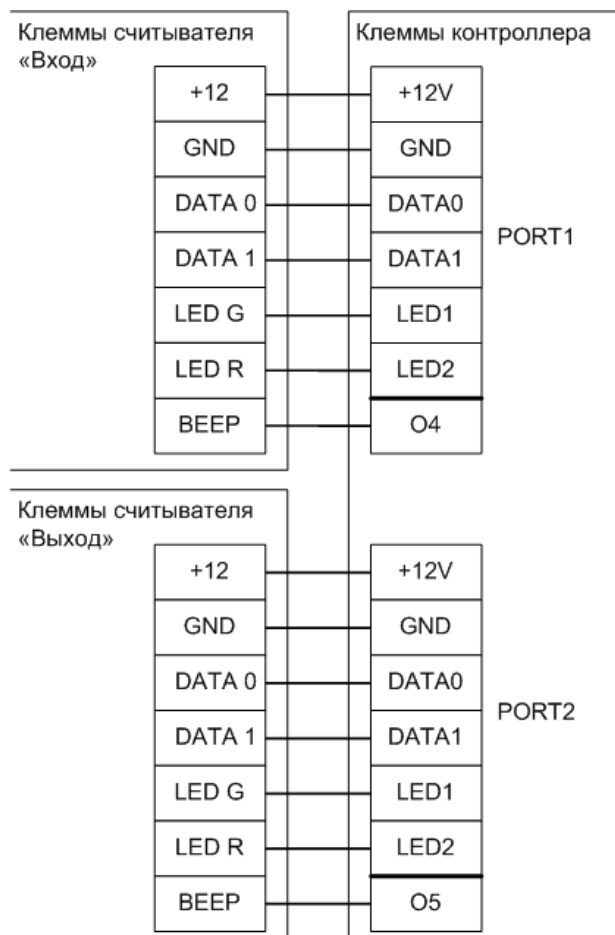
Расположение штекера DB-15M (обведено красной рамкой).

Для подключения пульта ручного управления дополнительно понадобятся три резистора сопротивлением 1 кОм:



Пульт управления PERCo-КТ02 и КТ05.3.

Работа контроллера со встроенными считывателями электронных проходных невозможна. Следует установить считыватели, имеющие стандартный выходной интерфейс Wiegand.



Пример подключения считывателей для PERCo-KT02 и KT05.3.

Перед запуском в работу точки доступа, обслуживающей проходную PERCo-KT02 или KT-05, нужно произвести её обязательные настройки.

Для этого запустите программу «Клиент», выберите вкладку «Оборудование», выделите контроллер в списке и нажмите «Настройки»:

- Увеличьте значение параметра «Длина импульсов управления турникетом» до 0,5 секунд.

В секции «Управление индикацией считывателей» LED1:

- Включить «Сигнализировать о разрешении доступа – протяжённым сигналом пока система ждет прохода» и «Сигнализировать о состоянии точки доступа – если точка в «разблокированном» режиме».
- Выключить «Сигнализировать о запрете доступа», «Сигнализировать другие ситуации» и «Инвертировать результирующий сигнал».

В секции «Управление индикацией считывателей» LED2:

- Включить «Сигнализировать о разрешении доступа – протяжённым

сигналом пока система ждет прохода», «Сигнализировать о состоянии точки доступа — если точка в «разблокированном» режиме» и «Инвертировать результирующий сигнал».

- Выключить «Сигнализировать о запрете доступа» и «Сигнализировать другие ситуации».

В секции «Управление индикацией считывателей» LED3:

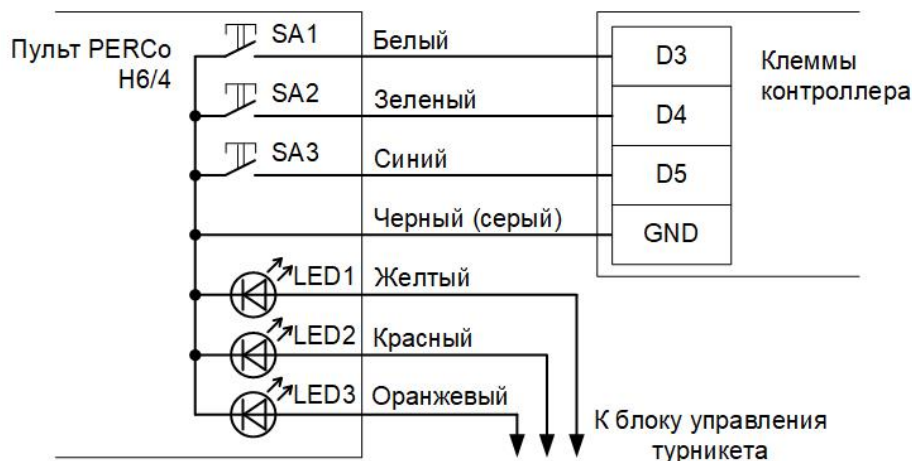
- Включить «Сигнализировать о разрешении доступа — коротким сигналом», «Сигнализировать о запрете доступа (три коротких сигнала)».
- Выключить «Сигнализировать о состоянии точки доступа», «Сигнализировать другие ситуации» и «Инвертировать результирующий сигнал».

Также добавьте следующие функции:

- Функция - «Индикатор «Вход» пульта управления», клемма - «O1, нормально активен».
- Функция - «Индикатор «Выход» пульта управления», клемма - «O2, нормально активен».
- Функция - «Индикатор «Стоп» пульта управления», клемма - «O3, нормально активен».
- Функция - «Линия управления индикацией считывателя LED3», клемма - «O4, нормально не активен».
- Функция - «Линия управления индикацией считывателя LED3», клемма - «O5, нормально не активен».
- Функция - «Тип датчиков прохода турникета», выбираем «Прямой интерфейс».

13.7.4. Пульт управления PERCo

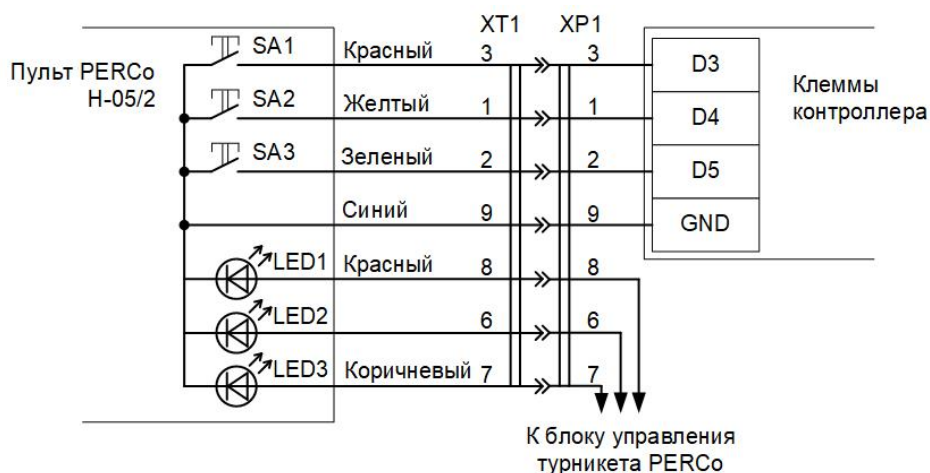
Кнопки пульта управления PERCo (H-05/2, H6/4) подключаются к контроллеру Sigur, индикация – к контроллеру турникета PERCo.



Пульт управления PERCo H6/4.



Цвета проводов пульта могут отличаться в разных поставках, для корректного подключения изучите документацию на турникет.



Пульт управления PERCo H-05/2.

При необходимости можно подключить провода пульта напрямую к клеммам контроллера. При этом следует учесть, что цвета проводов на схеме приведены ориентировочно, для правильного подключения запомните соответствие проводов и контактов штекера.

На рисунках:

SA1	Нормально разомкнутая кнопка «А» пульта.
SA2	Нормально разомкнутая кнопка «В» пульта.
SA3	Нормально разомкнутая кнопка «Стоп» пульта.
LED1	Светодиодный индикатор «А» пульта.
LED2	Светодиодный индикатор «В» пульта.
LED3	Светодиодный индикатор «Стоп» пульта.
XT1	Штекер DB-9M пульта управления.
XP1	Разъём DB-9F для создания переходника «Пульт – Контроллер Sigur», в комплект поставки контроллера не входит.

Возможно два варианта подключения кнопок пульта.

1. Напрямую к блоку управления турникета. Либо все проходы, разрешённые с пульта управления, будут регистрироваться в СКУД как факты взлома, либо все несанкционированные срабатывания датчиков прохода будут регистрироваться как проходы с пульта (в зависимости от настроек контроллера). Сохранится возможность ручного включения режима свободного прохода в одном или обоих направлениях.
2. К контроллеру. Проходы, санкционированные нажатием кнопок, будут фиксироваться в СКУД именно как «проход, санкционированный с кнопки», однако не будет возможности включения режима свободного прохода.

13.8. Турникеты Praktika (Oxgard)

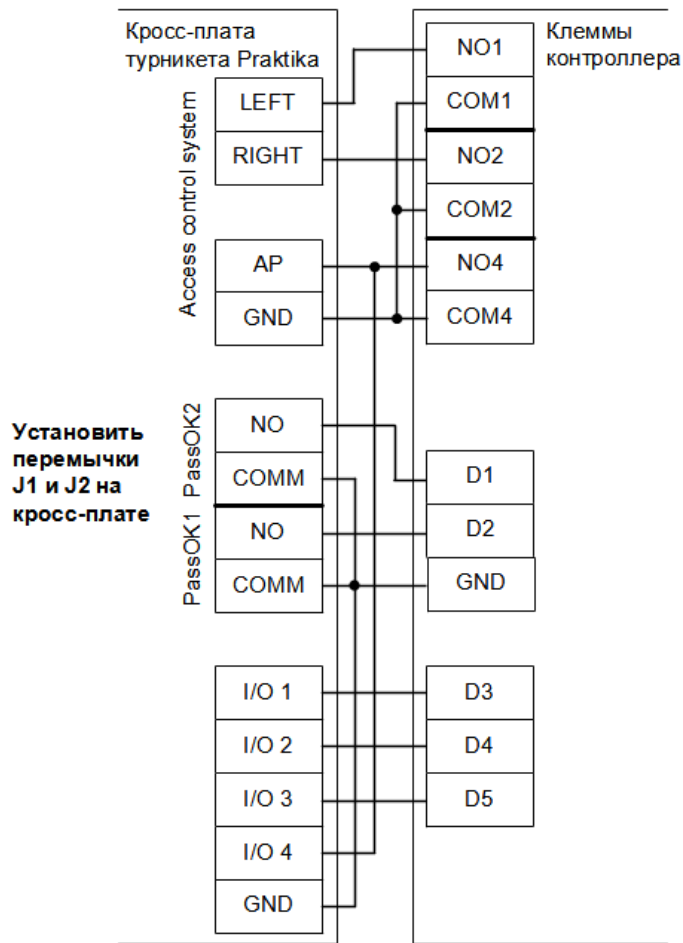
13.8.1. Praktika T-01...06

Контроллер для работы с турникетами Praktika T-0X должен быть переключён в режим потенциального управления и работы с нормально разомкнутыми датчиками прохода по упрощённой схеме.

Выберите на контроллере типовую конфигурацию «Турникет, потенциальное управление».

Также необходимо установить состояние датчиков «нормально разомкнут». Для этого в настройках контроллера установите функции:

- Функция - «Линия датчика «Вход» прохода», точка доступа 1, клемма - «D1 - нормально разомкнут».
- Функция - «Линия датчика «Выход» прохода», Точка доступа 1, клемма - «D2 - нормально разомкнут».



Praktika T-01...T-06.

Пульт управления подключается к контроллеру турникета.

13.8.2. Cube C-01, C-02, C-03

Контроллер для работы с контроллерами Cube C-01, C-02, C-03 должен быть переключён в режим потенциального управления и работы с нормально разомкнутыми датчиками прохода по упрощённой схеме.

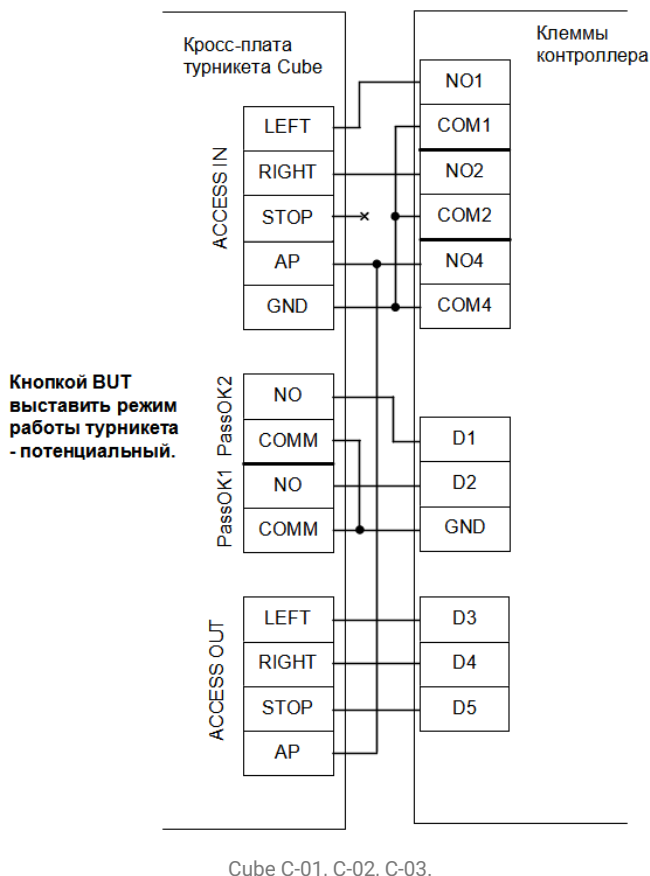
Выберите на контроллере типовую конфигурацию «Турникет, потенциальное управление».

В настройках контроллера в программе «Клиент» необходимо выделить точку доступа на вкладке «Оборудование», нажать «Настройки», выключить опцию «Отображать только базовые настройки» и включить «Запирать турникет по спаду сигнала датчика прохода».

Также необходимо установить состояние датчиков «нормально разомкнут». Для этого в настройках контроллера установите функции:

- Функция - «Линия датчика «Выход» прохода», точка доступа 1, клемма - «D1 - нормально разомкнут».
- Функция - «Линия датчика «Вход» прохода», точка доступа 1, клемма - «D2 - нормально разомкнут».

Пульт управления подключается к контроллеру турникета.



13.9. Турникеты CARDDEX

13.9.1. Блок управления CARDDEX CBU-250 (CBU-150/250)



Из-за особенностей электроники турникета (нестандартный пульт ручного управления) существуют определённые ограничения на его функционирование в составе СКУД:

1. Все несанкционированные контроллером СКУД срабатывания датчиков прохода (в том числе формально возможные взломы) будут регистрироваться как проходы с пульта.
2. Возможны конфликтные ситуации при одновременном проходе по карточке и нажатии кнопок пульта.

Данный блок ранее устанавливался в турникеты и электронные проходные CARDDEX серий STR-01/02/03/04 и STX-01/02/03/04.

Если турникет имеет встроенные считыватели, то клеммы W 1.0, W 1.1, W 2.0, W 2.1 блока управления CBU-250 (CBU-150/250) необходимо подключить к контроллеру согласно схеме. В противном случае подключение осуществляется по стандартной схеме напрямую к контроллеру Sigur.

Контроллер для работы с блоком управления CARDDEX CBU-250 (CBU-150/250) должен быть переключён в режим потенциального управления и работы с нормально разомкнутыми датчиками прохода по упрощенной схеме.

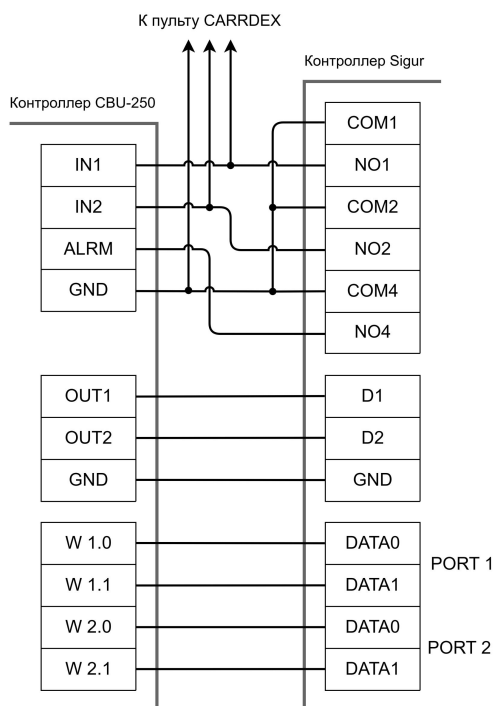
Для этого выберите на контроллере типовую конфигурацию «Турникет, потенциальное управление».

Также необходимо установить состояние датчиков «нормально разомкнут». Для этого в программе «Клиент» выделяем на вкладке «Оборудование» нужную нам точку доступа, нажимаем кнопку «Настройки» и добавляем следующие функции:

- Функция – «Линия датчика «Вход» прохода», клемма – «D1», нормально разомкнут.
- Функция – «Линия датчика «Выход» прохода», клемма – «D2», нормально разомкнут.

Перед запуском в эксплуатацию точки доступа необходимо дополнительно настроить контроллер (выделить в списке на вкладке «Оборудование», нажать «Настройки», выключить опцию «Отображать только базовые параметры»):

- «Реакция на «взлом» турникета №1 «на вход» – установить «Фиксировать проход «по кнопке» в направлении «на вход».
- «Реакция на «взлом» турникета №1 «на выход» – установить «Фиксировать проход «по кнопке» в направлении «на выход».



Электронные проходные CARDDEX, контроллер турникета CBU-250 (CBU-150/250).

13.9.2. Блок управления CARDDEX CBU-240



Из-за особенностей электроники турникета (нестандартный пульт ручного управления) существуют определённые ограничения на его функционирование в составе СКУД:

1. Все несанкционированные контроллером СКУД срабатывания датчиков прохода (в том числе формально возможные взломы) будут регистрироваться как проходы с пульта.
2. Возможны конфликтные ситуации при одновременном проходе по карточке и нажатии кнопок пульта.

Контроллер Sigur E510 поддерживает подключение турникетов Carddex серий STR и STL, оснащённых блоком управления CBU-240. Управление осуществляется в потенциальном режиме, при котором турникет остаётся разблокированным в течение всего времени подачи сигнала от контроллера Sigur.

Контроллер для работы с блоком управления CARDDEX CBU-240 должен быть переключён в режим потенциального управления и работы с нормально разомкнутыми датчиками прохода по упрощённой схеме.

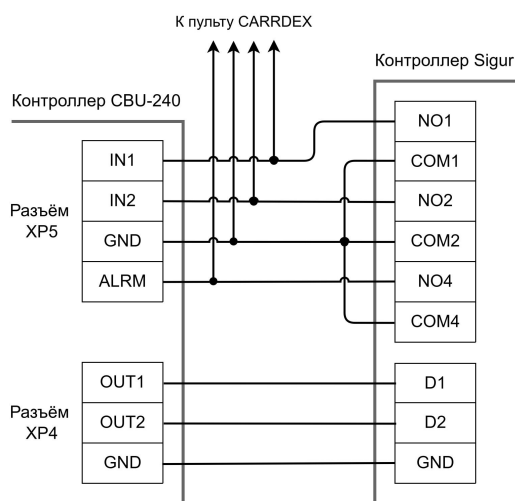
Выберите на контроллере типовую конфигурацию «Турникет, потенциальное управление».

Также необходимо установить состояние датчиков «нормально разомкнут». Для этого в настройках контроллера установите функции:

- Функция – «Линия датчика «Вход» прохода», точка доступа 1, клемма – «D1 – нормально разомкнут».
- Функция – «Линия датчика «Выход» прохода», точка доступа 1, клемма – «D2 – нормально разомкнут».

Перед запуском в эксплуатацию точки доступа необходимо дополнительно настроить контроллер (выделить в списке на вкладке «Оборудование», нажать «Настройки», выключить опцию «Отображать только базовые параметры»):

- «Реакция на «взлом» турникета №1 «на вход» – установить «Фиксировать проход «по кнопке» в направлении «на вход».
- «Реакция на «взлом» турникета №1 «на выход» – установить «Фиксировать проход «по кнопке» в направлении «на выход».



Подключение блока управления CBU-240.

14. Ворота, шлагбаумы, болларды

Контроллер позволяет управлять практически любыми приводами ворот и шлагбаумов, поддерживает подключение до трёх датчиков наличия автомобиля, при этом обеспечивается полностью автоматическая и безопасная работа ворот/шлагбаума.

Подключение ворот/шлагбаумов в общем случае состоит из следующего:

- сторонний контроллер приводов ворот или шлагбаума (или непосредственно приводы створок);
- двухкнопочный пульт ручного управления воротами;
- 1-3 считывателя: центральный (например, радио-ресивер), два считывателя с разных сторон ворот (например, для идентификации по картам) или все три считывателя;
- датчики наличия автомобиля в/около шлагбаума: центральный датчик и, опционально, два датчика наличия автомобиля с разных сторон ворот;
- опционально: подключение светофоров.

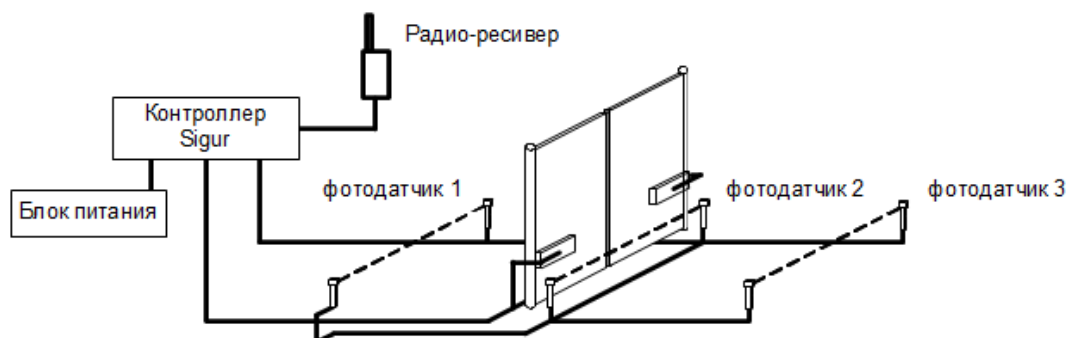


Запрещается использовать клеммы GND контроллера для подключения устройств с внешним питанием. Это может привести к выходу из строя контроллера.

Клеммы GND соединены с клеммой контроллера минус питания (-) через синфазный дроссель. Ток дросселя рассчитан исходя из максимального тока, который способен выдать контроллер на своих портах.

Дополнительная нагрузка между входом контроллера плюс питания (+) и любым из GND может вывести контроллер из строя. Контакты GND можно использовать только совместно с другими портами контроллера (VR+, VF, D1, D2... и др).

14.1. Пример автоматизации ворот с использованием радиобрелоков



Запрос проезда осуществляется с помощью нажатия кнопки на радиобрелоке. Для предотвращения случайного открывания ворот обработка запроса производится контроллером только при наличии машины в зоне действия датчика 1 или 3. Направление движения (въезд или выезд) определяется по датчику, активному в момент нажатия на кнопку брелока.

14.2. Пример автоматизации ворот с использованием карточек или меток



Запрос проезда осуществляется с помощью поднесения ключей – электронных карточек водителей автомашин или считывания активных меток, установленных на каждой машине. Для данной конфигурации рекомендуется использование считывателей повышенной дальности. В данном примере датчики наличия автомобиля перед воротами не установлены. Такой вариант установки возможен, но не рекомендуется, т. к. понижается безопасность работы автоматизированных ворот.

Возможно подключение трёх считывателей одновременно, при этом можно использовать как радиобрелоки, так и стандартные прокси-карточки.

14.3. Управление приводами шлагбаумов/ворот

Контроллер позволяет управлять практически любыми приводами ворот, оснащёнными собственными блоками управления. Для управления блоком управления шлагбаума/ворот в общем случае может использоваться типовая конфигурация «Шлагбаум/ворота, логика «Открыть, закрыть, стоп».

В некоторых случаях для корректной работы контроллера необходимо в программе управления выбрать для параметра «Режим управления воротами» значение, отличное от типового, и выставить такую же логику на блоке управления привода (DIP-переключателями или нажатиями специальной кнопки). Перед подключением найдите свою модель в разделе со схемами подключения – если необходимо отступление от типовых настроек, там это будет указано. Если же в данном списке нужная Вам модель отсутствует – свяжитесь с нами через форму [обратной связи](#) или по электронной [почте](#).

На блоке управления отключаются переключателями, либо перемычками такие режимы, как «Автоматическое закрывание», «Частичный стоп», «Открывание в режиме закрывания».

Все фотодатчики и кнопки управления подключаются к контроллеру.

14.4. Прямое управление мотор-редукторами

Для прямого управления предназначена конфигурация «Шлагбаум/ворота, логика «Прямое управление приводами».

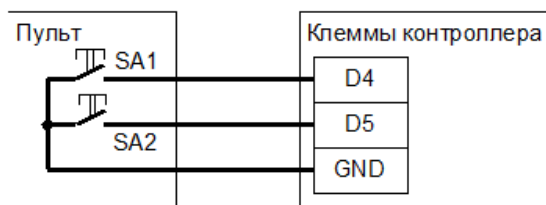


Прямое подключение приводов ворот к контактам реле контроллера не допускается! Необходимо использование промежуточных реле, рассчитанных на коммутируемое напряжение не менее ~ 240 вольт и ток не менее чем удвоенный ток потребления моторов приводов.

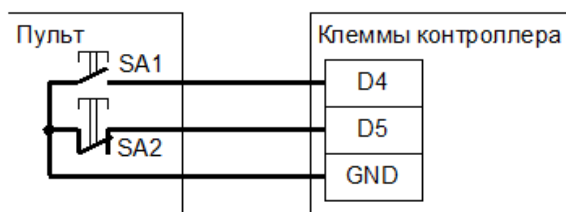
Перед подключением найдите свою модель в разделе со схемами подключения – если необходимо отступление от типовых настроек, там это будет указано. Если же в данном списке нужная Вам модель отсутствует – свяжитесь с нами через форму [обратной связи](#) или по электронной [почте](#).

14.5. Пульт управления шлагбаумом

Логика работы пульта управления описана в пункте «Работа с пультом ручного управления» раздела «Тип точки доступа «Ворота/шлагбаум»».



Пример подключения пульта ручного управления шлагбаумом/воротами к контроллеру, кнопка «Стоп» нормально разомкнута.



Пример подключения пульта ручного управления шлагбаумом/воротами к контроллеру, кнопка «Стоп» нормально замкнута.

На рисунках:

SA1	Нормально разомкнутая кнопка «Старт» / «Разрешение проезда».
SA2	Кнопка «Стоп» / «Запрет проезда».

14.6. Светофоры

Для прямого подключения к контроллеру Sigur подходят светофоры с низковольтным питанием (до 24 вольт). При подключении светофоров с напряжением питания более 24 вольт понадобятся дополнительные внешние реле с контактными группами, рассчитанными на соответствующее напряжение.

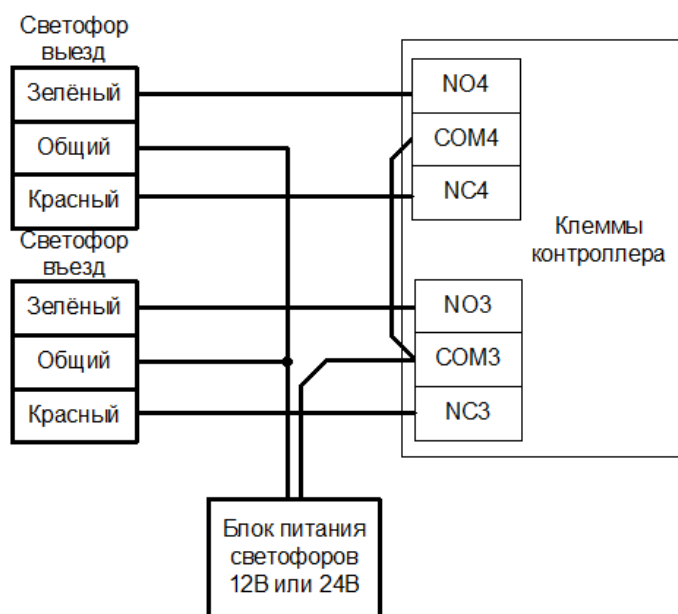
Контакты встроенных в контроллер реле защищены от ЭДС самоиндукции свыше 30 вольт, подключение к ним напряжения 220 В приведёт к выходу контроллера из строя (пробоем элементов защиты).

При разрешении контроллером доступа светофор разрешённого направления переключается с красного на зелёный, с противоположной стороны в это время продолжает гореть красный. Зелёный сигнал переключается обратно на красный в момент пересечения машиной центрального датчика (расположенного в створе ворот или под стрелой шлагбаума) или за 1 секунду до начала автоматического закрытия (если

машина не пересекла центральный датчик за отведённое в настройках время ожидания проезда).

14.6.1. Подключение с использованием встроенных в контроллер реле

Применимо для тех схем подключения, где на контроллере есть 2 свободных реле.



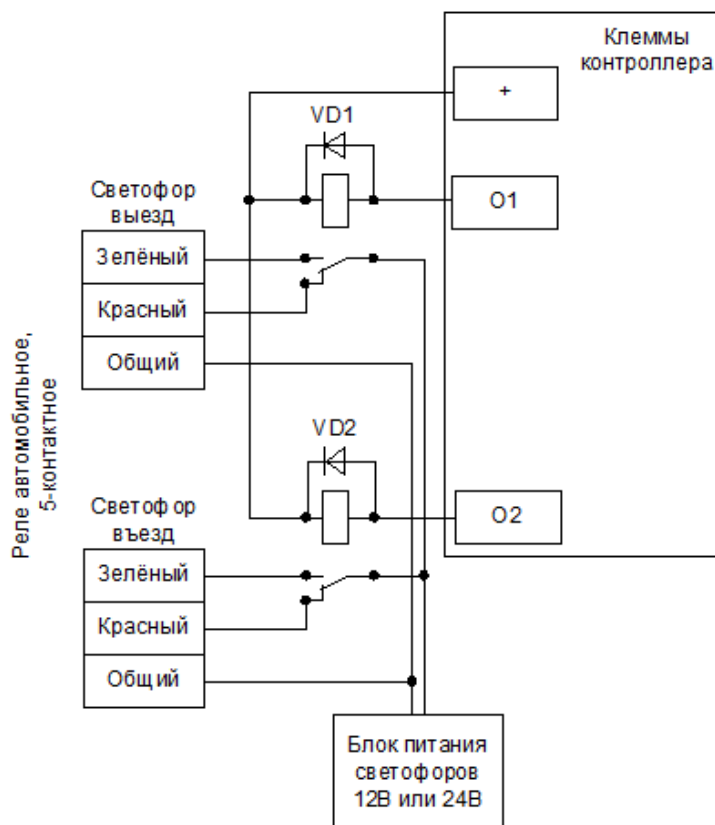
Подключение светофоров к внутренним реле контроллера.

В настройках контроллера добавляются следующие функции для точки доступа:

- Функция - «Разрешающий светофор в направлении «Вход», клемма - «K3, нормально не активен».
- Функция - «Разрешающий светофор в направлении «Выход», клемма - «K4, нормально не активен».

14.6.2. Подключение с использованием внешних реле

Используется в случае занятости встроенных реле контроллера, например, при управлении шлагбаумом с помощью реле K1, K2 и K3, а также при необходимости подключения светофоров с питанием 220 В (необходимо применение внешних реле с контактными группами на соответствующее напряжение). Ток потребления обмотки реле не должен превышать 100 мА.



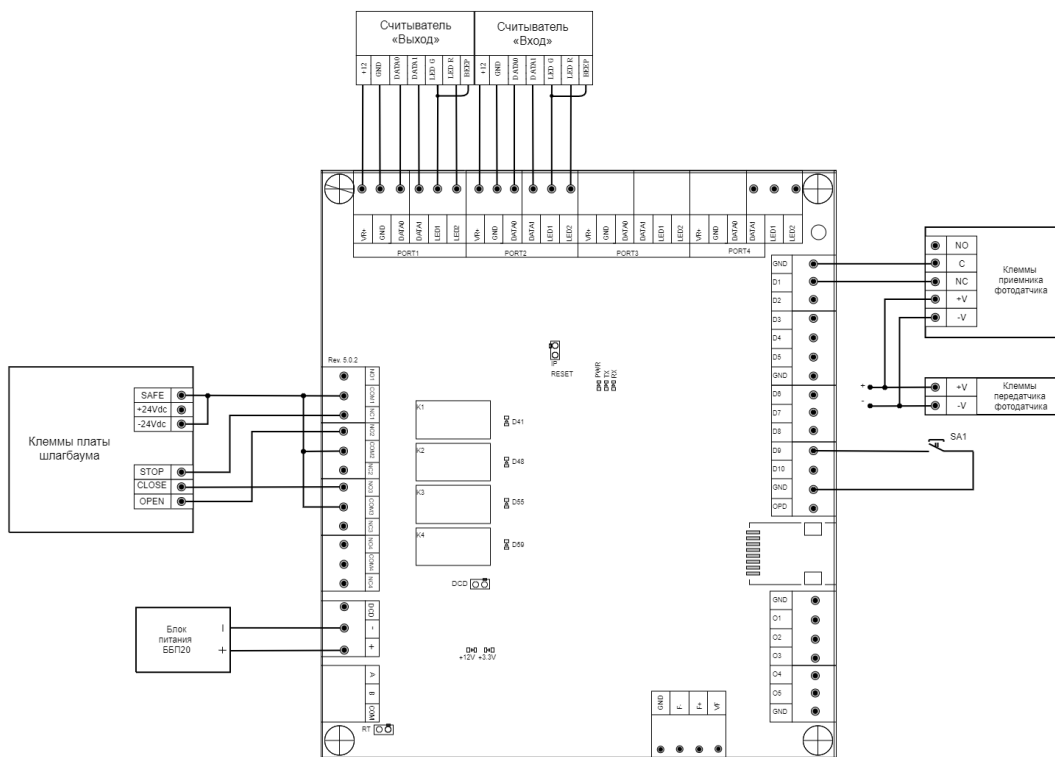
Подключение светофоров к внешним реле.

VD1, VD2 – любые кремниевые диоды.

В настройках контроллера добавляются следующие функции для точки доступа:

- Функция - «Разрешающий светофор в направлении «Выход», клемма - «O1, нормально не активен».
- Функция - «Разрешающий светофор в направлении «Вход», клемма - «O2, нормально не активен».

14.7. Пример подключения шлагбаума



Пример подключения шлагбаума.

15. Логика работы контроллера

15.1. Работа линий индикации считывателей

Если подключить считыватели согласно разделу «Подключение считывателей», то контроллер в процессе работы будет управлять их индикацией.

Согласно логике по умолчанию, если в зоне действия считывателей нет поддерживаемых идентификаторов, будут не активны линии «LED1» контроллера и активны линии «LED2». При этом, соответственно, горит красный светодиод считывателя, подключенный к LED2, и не горит зелёный светодиод считывателя, подключенный к LED1.

По факту чтения идентификатора будет задействована следующая логика контроллера:

- Если доступ разрешён, то однократно кратковременно погаснет красный светодиод и загорится зелёный светодиод считывателя (если подключён внутренний звуковой излучатель, то одновременно раздастся короткий звуковой сигнал).
- Если доступ запрещён, то зелёный светодиод мигнёт три раза (одновременно с загоранием зелёного будет гаснуть красный светодиод и прозвучат 3 коротких звуковых сигнала, если подключен звуковой излучатель).

Помимо чтения идентификатора контроллер также задействует линии управления индикацией считывателя в случае возникновения тревожных событий системы, таких как «Взлом» или «Удержание двери».

При необходимости логику управления индикацией (например, для управления звуком использовать свободный выход контроллера) можно изменить в настройках контроллера, используя программу «Клиент».

15.2. Обработка сигналов пожарной сигнализации

Принцип действия линии пожарной сигнализации:

1. В нормальном состоянии линия пожарной сигнализации должна быть замкнута.
2. При разрыве линии и удержании её в разорванном состоянии определённое время контроллер:
 - разблокирует (открывает) все подключённые к нему исполнительные устройства;

- переходит в специальное состояние «Пожарная тревога»;
 - включает звуковую индикацию состояния «Пожарная тревога» (см. приложение «Звуковая индикация контроллеров»);
 - переходит в режим ожидания восстановления (замыкания) линии пожарной сигнализации.
3. При восстановлении линии пожарной сигнализации контроллер возобновляет работу в нормальном режиме.

15.3. Работа выходов общего назначения

Контроллер имеет выходы общего назначения, использование которых настраивается с помощью механизма переназначения клемм.

15.4. Работа цепей защиты входов и выходов контроллеров

15.4.1. Питание контроллера

В случае несоблюдения полярности при подключении питания или превышения питающего напряжения свыше допустимого предела контроллер переходит в режим аппаратной защиты, прекращая при этом нормальное функционирование.

При возвращении параметров питающего напряжения в допустимые рамки контроллер автоматически переходит в нормальный режим работы.

При выходе напряжения питания за пределы допустимых значений контроллер сообщает об этом серверу, и данная информация отображается в строке состояния питания.

Допустимый диапазон напряжения питания, необходимый для стабильной работы устройства, указан в разделе «Технические характеристики контроллера».

15.4.2. Питание считывателей

Цепь питания считывателей защищена от перегрузок и переплюсовки самовосстанавливающимися предохранителями с током срабатывания 200 мА и защитными диодами.

При повышении потребляемого тока свыше 200 мА цепь питания считывателя автоматически отключится. При подаче на клеммы питания считывателей напряжения выше, чем напряжение питания контроллера, закроются защитные диоды, предохраняя блок питания и контроллер от повреждения.

После устранения причины аварийной ситуации питание считывателя автоматически восстановится.

15.4.3. Выходы контроллера

Выходы контроллера с общим коллектором и общим стоком защищены от перегрузок, перенапряжений и переполюсовки самовосстанавливающимися предохранителями с током срабатывания 200 мА и защитными диодами.

При превышении тока выхода свыше 200 мА или при подаче на выход отрицательного напряжения или напряжения свыше 30 В цепь выхода автоматически отключится.

После устранения причины аварийной ситуации работоспособность выхода автоматически восстановится.

15.4.4. Входы контроллера

Входы контроллера защищены от перенапряжения и переполюсовки самовосстанавливающимися предохранителями и защитными диодами.

При подаче на вход контроллера отрицательного напряжения или напряжения свыше 5 В цепь входа автоматически отключится.

После устранения причины аварийной ситуации работоспособность входа автоматически восстановится.



Системы защиты контроллера рассчитаны на максимальное напряжение до 60 В. Предприятие-изготовитель не гарантирует автоматическое восстановление работоспособности входа/выхода после подачи на него напряжения более 60 В.

15.5. Тип точки доступа «Дверь»

15.5.1. Режимы работы

Дверь, подключённая к контроллеру, может работать в одном из трёх режимов:

- **Нормальный режим.**

Дверь нормально заперта. При нажатии кнопки запроса прохода дверь на некоторое время отпирается. После совершения прохода через дверь замок автоматически запирается. В случае удержания двери открытой слишком долго, контроллер сигнализирует об этом индикацией обоих подключённых считывателей.

- **Заблокированный режим.**

Дверь заперта и не может быть открыта ни кнопкой запроса прохода, ни предъявлением идентификатора. Перевод двери в этот режим может быть осуществлён:

- пользователем системы с клиентского места системы;
- двойным предъявлением идентификатора (при наличии соответствующей настройки в режимах системы – см. п. «Изменение режима точки доступа двойной идентификацией» [«Руководства пользователя»](#));
- по расписанию;
- пока нажата кнопка блокировки двери;
- если была нажата кнопка, на которую назначена функция «Кнопка запроса перевода в заблокированный режим».

- **Разблокированный режим.**

При этом дверь постоянно открыта. Перевод в это состояние может быть осуществлён:

- пользователем системы с клиентского места системы;
- двойным предъявлением идентификатора (при наличии соответствующей настройки в режимах системы – см. п. «Изменение режима точки доступа двойной идентификацией» [«Руководства пользователя»](#));
- по расписанию;
- если была нажата кнопка, на которую назначена функция «Кнопка запроса перевода в разблокированный режим».



Некоторые типы замков (например, электромеханические) не могут быть принудительно заперты контроллером, поэтому в некоторых ситуациях они могут оставаться открытыми (например, если после открытия замка проход не совершается, то дверь остаётся открытой).

15.5.2. Кнопки запроса прохода

К контроллеру можно подключить кнопки запроса прохода. Одна из кнопок может открывать дверь без указания направления прохода, нажатие других фиксируется контроллером как открытие двери на вход или на выход.

Такая гибкая система позволяет корректно определять направление выполненных проходов, а при необходимости подключать кнопку открытия двери и на посту охраны, при нажатии которой направление прохода, соответственно, не определено, т. к. охранник может как впускать, так и выпускать человека.

15.5.3. Кнопки блокировки

- При нажатии и удержании кнопки блокировки двери дверь перестаёт открываться до отпускания кнопки.
- При нажатии кнопки блокировки двери также запрещается доступ, запрошенный в режиме «Доступ с санкции охраны».

15.6. Тип точки доступа «Турникет»

15.6.1. Режимы работы

Турникет, подключённый к контроллеру, может работать в одном из четырёх режимов:

- **Нормальный режим.**

При этом турникет нормально заблокирован в обе стороны. При считывании пропуска, разрешённого к проходу, турникет на некоторое время разблокируется в соответствующем направлении. После совершения прохода или по истечении заданного времени происходит автоматическая блокировка турникета. Точно так же обрабатывается проход, санкционированный с пульта.

- **Заблокированный режим.**

При этом турникет заблокирован в обе стороны, по пропускам не разблокируется. Перевод турникета в этот режим может быть осуществлён:

- пользователем системы с клиентского места системы;
- двойным предъявлением идентификатора (при наличии соответствующей настройки в режимах системы — см. п. «Изменение режима точки доступа двойной идентификацией» [«Руководства пользователя»](#));
- по расписанию;
- нажатием определённой комбинации кнопок пульта турникета;

- если была нажата кнопка, на которую назначена функция «Кнопка запроса перевода в заблокированный режим».
- **Полностью разблокированный режим.**

При этом турникет постоянно разблокирован в обе стороны. Перевод в это состояние осуществляется:

- пользователем системы с клиентского места системы;
- двойным предъявлением идентификатора (при наличии соответствующей настройки в режимах системы – см. п. «Изменение режима точки доступа двойной идентификацией» «Руководства пользователя»);
- по расписанию;
- нажатием определённой комбинации кнопок пульта турникета;
- если была нажата кнопка, на которую назначена функция «Кнопка запроса перевода в разблокированный режим».
- **Частично разблокированный режим.**

При этом турникет постоянно разблокирован в одну или в обе стороны. Перевод в это состояние осуществляется нажатием определённой комбинации кнопок пульта турникета.

15.6.2. Работа с пультом управления турникетом

Пульт турникета должен содержать две или три кнопки, назначение которых описано в следующей таблице.

Кнопки пульта турникета.

Название	Назначение
Кнопка «А»	Разблокирование турникета или разрешение доступа в направлении на выход.
Кнопка «В»	Разблокирование турникета или разрешение доступа в направлении на вход.
Кнопка «Стоп»	Блокирование турникета или запрет доступа. Эта кнопка может не подключаться, что, однако, существенно снизит функциональность пульта.

Команды, отдаваемые с пульта управления турникета.

Последовательность нажатий кнопок	Команда
Однократное нажатие кнопки А	Открыть турникет для однократного выхода.

Последовательность нажатий кнопок	Команда
Однократное нажатие кнопки В	Открыть турникет для однократного входа.
Однократное нажатие кнопки Стоп	<ol style="list-style-type: none"> 1. Немедленное закрытие турникета по нажатию, остаётся закрытым на всё время нажатия кнопки. 2. Снятие постоянного разрешения доступа при отпуске кнопки.
Кнопка Стоп нажата и удерживается, нажимается кнопка А , затем обе отпускаются	Постоянное разрешение доступа на выход , для приведения турникета в нормально заблокированное состояние временно нажать кнопку Стоп .
Кнопка Стоп нажата и удерживается, нажимается кнопка В , затем обе отпускаются	Постоянное разрешение доступа на вход , для приведения турникета в нормально заблокированное состояние временно нажать кнопку Стоп .
Кнопка Стоп нажата и удерживается, нажимаются кнопки А и В , затем все отпускаются	Постоянное разрешение доступа на вход и выход , для приведения турникета в нормально заблокированное состояние временно нажать кнопку Стоп .

15.7. Тип точки доступа «Ворота/шлагбаум»

15.7.1. Режимы работы

Ворота, подключённые к контроллеру, могут работать в одном из двух трёх режимов:

- **Нормальный режим.**

При этом ворота нормально закрыты. При считывании ключа, разрешённого к проходу, ворота на некоторое время открываются. После совершения проезда (перехода всех датчиков присутствия автомобиля в неактивное состояние) они немедленно закрываются. Точно так же обрабатывается проезд, разрешённый командой с пульта.

- **Заблокированный режим.**

При этом ворота по ключам не открываются. Перевод в этот режим может быть осуществлён:

- пользователем системы с клиентского места системы;

- двойным предъявлением идентификатора (при наличии соответствующей настройки в режимах системы — см. п. «Изменение режима точки доступа двойной идентификацией» в документации);
 - по расписанию;
 - если была нажата кнопка, на которую назначена функция «Кнопка запроса перевода в заблокированный режим». Ворота закрываются, если все подключённые датчики присутствия автомобилей неактивны. Если хотя бы один из них активируется, то ворота немедленно остановятся и через некоторое время начнут открываться;
 - работа с приводом ворот осуществляется напрямую или через сторонний контроллер;
 - только оператором системы (с клиентского места системы).
- **Разблокированный режим.**

При этом ворота/шлагбаум постоянно открыты. Перевод в это состояние может быть осуществлён:

- пользователем системы с клиентского места системы;
- двойным предъявлением идентификатора (при наличии соответствующей настройки в режимах системы — см. п. «Изменение режима точки доступа двойной идентификацией» в документации);
- по расписанию;
- если была нажата кнопка, на которую назначена функция «Кнопка запроса перевода в разблокированный режим».

Ворота закрываются, если все подключённые датчики присутствия автомобилей неактивны. Если хотя бы один из них активируется, то ворота немедленно остановятся и через некоторое время начнут открываться.

Работа с приводом ворот осуществляется напрямую или через сторонний контроллер.

15.7.2. Прямое управление приводом ворот

При прямом управлении приводом соблюдаются следующие условия:

1. Когда створки ворот находятся в одном из крайних положений, моторы приводов остановлены.
2. При необходимости начать движение моторы включаются в соответствующем направлении поочерёдно, с задержкой для корректного движения накладывающихся друг на друга створок. Порядок очередности включения противоположен для движения на открывание и закрывание. При начале движения на открывание первым стартует мотор привода первой створки.
3. При необходимости остановить движение створок моторы

- останавливаются одновременно.
4. При необходимости запустить движение створок в сторону, противоположную той, в которую они уже движутся, моторы останавливаются и после небольшой задержки поочерёдно включаются на движение в обратном направлении.

15.7.3. Сторонний контроллер ворот

Управление сторонним контроллером осуществляется по двум или трём управляющим линиям, в зависимости от конструкции блока. На эти линии контроллер посылает импульсные команды «Открыть», «Закрыть», «Стоп» или «Старт» и «Стоп».

Логика управления задаётся в настройках точки доступа в программе «Клиент».

Контроллер после выдачи команды «Открыть» или «Закрыть» определяет положение створки по времени движения створок, заданному в настройках контроллера, а также имеет возможность получать дополнительную информацию о крайних положениях створок при подключении встроенных в привод либо дополнительно установленных концевых датчиков. Наличие концевых датчиков является обязательным при работе с блоками управления, имеющими только две линии управления («Старт» и «Стоп»). В этом случае контроллер должен иметь возможность получать информацию о местонахождении створок, иначе его корректная работа невозможна.

В случае наличия трёх линий управления («Открыть», «Закрыть» и «Стоп») можно как использовать концевые датчики, так и обходиться без них.

Нормальным состоянием концевого датчика является его состояние при нахождении створки в нейтральном положении. То есть если датчик размыкается при нахождении створки в промежуточном положении, то его нормальное состояние – разомкнутое.

15.7.4. Считыватели

В конфигурации «Ворота» допускается использование от одного до трёх считывателей.

При использовании центрального считывателя обязательно подключение двух датчиков по разные стороны ворот, т.к. они будут использоваться системой для определения направления проезда автомобиля. Направление проезда при использовании центрального считывателя (считывателя неизвестного направления) определяется по активности датчиков с разных сторон ворот.

При работе с двумя считывателями по разные стороны ворот направление проезда определяется по тому считывателю, который передал считанный

код электронного ключа.

15.7.5. Пульт ручного управления

Пульт ручного управления, как правило, оборудован двумя кнопками: «Старт» и «Стоп». Может быть подключена кнопка «запроса доступа на вход/выход».

Реакция контроллера на нажатие кнопки «Старт»:

1. Если ворота закрыты, то начать движение створок на открытие.
2. Если ворота открыты и все подключённые датчики присутствия автомобилей неактивны, то начать движение створок на закрытие.
3. Если ворота закрываются, то начать их движение на открытие.
4. Если ворота открываются и все подключённые датчики присутствия автомобилей неактивны, то начать их движение на закрытие.

Реакция контроллера на нажатие кнопки «Стоп»: остановить движение привода на время удержания кнопки.

Реакция контроллера на нажатие кнопки «Запроса доступа на вход/выход»: если ворота закрыты, начать их движение на открытие. По факту пресечения датчиков будет зафиксирован проезд в соответствующем настройке кнопки направлении.

Также возможно использование кнопок «Старт» и «Стоп» для разрешения или запрета проезда автомобилям, которым присвоен режим с функцией «Требовать санкции охраны».

15.7.6. Радиобрелок

При использовании в системе радио-ресивера (с Wiegand-выходом), сотрудникам охраны может быть выдан специальный радиобрелок, нажатие кнопки на котором дублирует нажатие кнопки «Старт» на пульте ручного управления. Код брелока охраны необходимо будет задать в настройках контроллера, см. [«Руководство пользователя ПО Sigur»](#).

15.7.7. Меры безопасности при автоматизации ворот

Переложение управления воротами на полностью автоматическую логику может быть потенциально опасно, т.к. нельзя полностью исключить возможность выхода автоматики из строя и потери контроля над ней. В худшем случае автоматика может повредить автомобиль, находящийся в зоне ворот, или нанести вред здоровью находящихся там людей. Однако при соблюдении определённых правил проектирования, монтажа и эксплуатации систем автоматизации ворот риск становится чисто теоретическим.

Вот меры, предпринятые в контроллере для обеспечения безопасности его эксплуатации:

1. Створки ворот ни при каких обстоятельствах не закрываются, если активен любой датчик присутствия автомобиля.
2. Если на пульте охранника нажата и удерживается кнопка «стоп», то створки ворот на это время обязательно останавливаются. Рекомендуется применение кнопки с фиксацией при нажатии.
3. Невозможна подача питающего напряжения одновременно на моторы закрывания и открывания привода ворот.

Чтобы эти меры эффективно работали, необходимо соблюсти ряд правил при монтаже и эксплуатации контроллера:

1. Необходимо установить датчик в зоне действия ворот так, чтобы полностью исключить нахождение автомобиля в опасной зоне без активирования этого датчика. Для фотодатчика необходим корректный выбор высоты его установки. Если есть возможность, рекомендуется установка в каждой стойке двух датчиков на разной высоте или нескольких стоек с датчиками на разном удалении от исполнительного механизма, после чего их нормально замкнутые контакты соединяются последовательно для получения одного составного и более надёжного датчика.
2. Рекомендуется установка двух дополнительных датчиков по разные стороны от ворот, даже если используются два считывателя и дополнительные датчики для определения направления проезда не являются обязательными. Требования к установке дополнительных датчиков:
 - Не должно быть возможности поставить автомобиль так, чтобы машина находилась между датчиками, и при этом ни один из них не был активен. Например, такое может случиться, если датчик со стороны въезда или выезда удалён от ворот слишком далеко.
 - Датчики со стороны въезда и выезда должны иметь не пересекающуюся с областью движения створок ворот зону действия.

16. Возможные неисправности и способы их устранения

В данном разделе содержится краткий перечень некоторых проблем и рекомендации по их устранению.

16.1. Проблемы с питанием и запуском контроллера

- 1. Если индикатор контроллера +12V не горит (т.е. не подаётся напряжение на клеммы «+» и «-» контроллера), то возможны следующие варианты:**
 - Неисправен предохранитель блока питания или сам блок питания.
 - Неправильно подключён источник питания, обратитесь к разделу «Питание контроллера».
- 2. Если индикатор контроллера +12V горит (т.е. на клеммах «+» и «-» напряжение присутствует), но индикатор PWR на плате контроллера не горит, возможны следующие варианты:**
 - Неправильная полярность питающего напряжения на клеммах «+» и «-» – следует подключить питание с соблюдением полярности.
 - Повышение питающего напряжения свыше 18 вольт – следует привести напряжение в норму.
- 3. Если источник питания перегревается либо отключается от перегрузки, возможны следующие варианты:**
 - Превышен предельный потребляемый ток от источника – следует сравнить потребляемый ток с максимальным выходным током источника для непрерывной работы (рекомендуется оставлять 30% запас по току) и, в случае необходимости, заменить блок питания на более подходящий по параметрам.
 - Превышено номинальное напряжение питания подключённых считывателей, замков и т.п. – следует привести в соответствие напряжения блока питания и периферийных устройств путём замены самого блока питания, либо несоответствующей по параметрам периферии.
- 4. Если контроллер запускается (загораются индикаторы +12V и PWR на плате) и тут же начинает проигрывать последовательность звуковых сигналов:**

Обратитесь к разделу «Звуковая индикация контроллера», чтобы понять, на какую ошибку они указывают.
- 5. Если контроллер запускается (загорается индикатор PWR на плате), но**

никакие прочие индикаторы на плате не загораются и на действия (поднесение заведённой в ПО карты, нажатие на подключенную кнопку и т. п.) контроллер никак не реагирует:

Проверьте, выбрана ли рабочая конфигурация для контроллера (вкладка «Оборудование» – выбрать точку доступа – кнопка «Настройка») и даны ли ожидаемые назначения функций и задействованных клемм контроллера.

16.2. Проблемы с качеством связи Ethernet

Если нет связи между сервером и контроллерами, то это может быть по одной из следующих причин:

- неверно заданы IP-параметры контроллера (IP-адрес, маска сети, шлюз по умолчанию, адрес используемого сервера);
- неверно заданы параметры связи с контроллером в программе «Клиент»;
- не происходит корректной маршрутизации данных между контроллером и сервером или передаче данных мешают настройки используемых брандмауэров (в том числе – встроенного в Windows).

Во всех случаях имеет смысл проверить:

- состояние индикатора наличия подключения по Ethernet (зелёный индикатор на разъёме Ethernet);
- состояние индикатора передачи данных (жёлтый индикатор на разъёме Ethernet) в процессе попыток связи с контроллером;
- работоспособность сети при помощи запросов ICMP PING (команда «ping»);
- корректную настройку используемого брандмауэра/файрвола (описание смотрите в «[Руководстве администратора](#)»).

16.3. Проблемы с получением сервером событий

Через некоторые промежутки времени перестают приходить события с контроллеров системы. Осуществление каких-либо действий из ПО по отношению к контроллеру (настройка параметров контроллера, применение режимов и т.п.) временно решает проблему, все накопившиеся в автономной памяти контроллеров события приходят на сервер.

Решение: отключить файрволы/брандмауэры/антивирусы на сервере или настроить их на разрешение работы с портами, используемыми системой (список портов см. в «[Руководстве администратора](#)»). Если манипуляции на серверном ПК не помогли, провести более тщательную проверку сети при помощи системного администратора объекта: пакеты от контроллеров должны без потерь доходить до ПК-сервера.

16.4. Проблемы при подключении замков

1. **Если при разрешении прохода не выполняется нормальная последовательность открытия – закрытия замка:**
Возможно, неправильно подключён замок, датчик открытия двери или кнопка блокировки, датчик открытия также может иметь неверно выставленное нормальное состояние.
2. **Если сразу при включении контроллера или при разрешении прохода перегорает предохранитель блока питания замка:**
Следует проверить линию питания замка на наличие короткого замыкания, а также проверить полярность подключения к замку защитного диода (если тот используется вместо варистора).

16.5. Проблемы при подключении считывателей

1. **Считыватель не реагирует на поднесение карточки (не загорается светодиод на считывателе, не подаётся звуковой сигнал):**
 - не подключено питание считывателя;
 - считыватель не работает с картой этого формата;
 - подключение считывателя к контроллеру выполнено некорректно (например, перепутаны местами линии DATA0 и DATA1);
 - неверно установлен выходной интерфейс считывателя – следует проверить корректную установку нужного режима согласно инструкции на считыватель;
 - считыватель неисправен.
2. **После считывания ключа срабатывает встроенная индикация считывателя, но не происходит срабатывание исполнительного механизма:**
 - подключение считывателя к контроллеру выполнено некорректно (например, перепутаны местами линии DATA0 и DATA1);
 - неверно установлен выходной интерфейс считывателя – следует проверить корректную установку нужного режима согласно инструкции на считыватель;
 - предъявленный ключ не занесён в систему или режимы настроены так, что доступ его владельцу запрещён.
3. **Считыватель работает нестабильно, периодически перестаёт считывать карточки:**
 - ток потребления считывателей, подключённых к контроллеру, превышает допустимый;
 - используется считыватель из чёрного списка;
 - считыватель неисправен.

16.6. Проблемы при подключении турникетов

Ниже описаны возможные варианты некорректного поведения турникета. Рекомендуется сначала найти среди них тот, который наиболее точно описывает наблюдаемую Вами картину, и только после этого - выполнить последовательность действий, которая указана именно в нём.

1. **При совершении прохода через турникет системой регистрируется факт прохода в противоположном направлении (например, поднесли карточку на входе, турникет открылся на вход, а после прохода система зафиксировала выход).**

Выполните последовательно следующие операции:

1. Измените направления считывателей «вход» и «выход», поменяв местами провода на клеммах PORT1 и PORT2 контроллера, либо воспользовавшись программным переназначением клемм.
 2. Измените направления подачи команд «открыть на вход» и «открыть на выход», поменяв местами провода на клеммах реле 1 и 2 контроллера, либо воспользовавшись программным переназначением клемм.
 3. Измените подключение датчиков прохода (если их два), поменяв местами провода на клеммах D1 и D2 контроллера, либо воспользовавшись программным переназначением клемм.
2. **При совершении прохода через турникет системой регистрируется факт взлома в направлении прохода (например, поднесли карточку на входе, турникет открылся на вход, а после прохода система зафиксировала взлом в направлении «вход»).**

Выполните последовательно следующие операции:

1. Измените направления считывателей «вход» и «выход», поменяв местами провода на клеммах PORT1 и PORT2 контроллера, либо воспользовавшись программным переназначением клемм.
 2. Измените направления подачи команд «открыть на вход» и «открыть на выход», поменяв местами провода на клеммах реле 1 и 2 контроллера, либо воспользовавшись программным переназначением клемм.
3. **При разрешении прохода турникет открывается в противоположном направлении, после поворота планок в открывшемся направлении регистрируется факт прохода в верном направлении (например, поднесли карточку на входе, турникет открылся на выход, после поворота планок система зафиксировала вход).**

Выполните последовательно следующие операции:

1. Измените направления подачи команд «открыть на вход» и «открыть на выход», поменяв местами провода на клеммах реле 1 и 2 контроллера, либо воспользовавшись программным переназначением клемм.
2. Измените направления датчиков прохода (если их два), поменяв местами провода на клеммах D1 и D2 контроллера, либо воспользовавшись программным переназначением клемм.

4. **При совершении прохода через турникет системой регистрируется взлом в противоположном направлении (например, после прохода на вход система фиксирует «взлом в направлении «выход»).**

Измените направления датчиков прохода (если их два), поменяв местами провода на клеммах D1 и D2 контроллера, либо воспользовавшись программным переназначением клемм.

5. **После первого открывания (пультом или карточкой) турникет остаётся в открытом положении до перезагрузки контроллера (при поднесении карточки к считывателям с точки зрения наблюдателя ничего не происходит, на вкладке «Наблюдение» не появляется никаких событий, если индикация считывателя подключена к контроллеру, то выдаются три коротких сигнала «доступ запрещён»).**

Такое состояние контроллера означает, что один или оба датчика прохода турникета постоянно находятся в активном состоянии, а контроллер ожидает окончания совершаемого в настоящий момент прохода.

Выполните следующие операции:

1. Проверьте правильность подключения датчиков прохода турникета к Sigur и их настройку (схемы подключения и настройка приведены в разделах инструкции, посвящённых соответствующим турникетам).
 2. Убедитесь, что при закрытом турникете оба датчика прохода находятся в неактивном состоянии (оба замкнуты или оба разомкнуты в зависимости от модели турникета) и на клеммах D1 и D2 контроллера Sigur при этом соответствующие уровни (0 В при замкнутом датчике или 3,3 В при разомкнутом датчике).
6. **При санкционировании прохода с пульта управления регистрируются взломы.**

Проверьте, что кнопки пульта подключены к контроллеру СКУД, а не к турникету. Если нет возможности или желания подключить кнопки к контроллеру – в настройках точки доступа установите значения параметров «Реакция на взлом турникета №1 на выход» и «Реакция на взлом турникета №1 на вход» в значения «Фиксировать проход по кнопке в направлении выход» и «Фиксировать проход по кнопке в направлении вход».

16.7. Проблемы при подключении шлагбаумов и ворот

1. **Первое поднесение карточки открывает шлагбаум, после чего он остаётся в открытом состоянии, следующие карточки игнорируются.**

Контроллер никогда не подаёт команду закрытия шлагбаума, если обнаруживает факт присутствия под ним или перед ним автомобиля. Следует проверить соблюдение следующих условий:

- Датчик или датчики подключены к контроллеру Sigur.
- Количество датчиков верно задано настройками конфигурации.
- Все датчики при отсутствии машины находятся в неактивном (замкнутом) состоянии.

2. **Шлагбаум периодически начинает двигаться рывками или останавливается в промежуточном положении.**

Проверьте настройки регуляторов токовой защиты на плате блока управления, вероятнее всего нужно увеличить порог срабатывания защиты. Например, для блоков CAME это регулятор SENS, крутить по часовой стрелке.

3. **После полного закрытия шлагбаума он в течение нескольких секунд продолжает «реагировать» на сработку датчиков наличия автомобиля – и открывается просто по факту их пресечения (без проведения идентификации).**

Такое наблюдается, когда используется схема управления шлагбаумом без учёта датчиков конечного положения стрелы. Т. к. контроллер ничего «не знает» про реальное положение стрелы, он руководствуется заданными ему временными параметрами – «Максимальное время открытия/закрытия створок» или «Время открытия/закрытия створок при прямом управлении».

Проверьте, что соответствующий параметр установлен в значение, равное примерно 1,1 времени реального открывания (закрывания) шлагбаума/ворот.

17. Приложение. Звуковая индикация контроллера

При работе контроллер обеспечивает следующую звуковую индикацию, используя встроенный генератор звука.

Звуковая индикация контроллера.

Последовательность звуковых сигналов	Повторяется или однократно	Когда происходит
Короткий гудок	Однократно	При успешном старте контроллера с установленными статическими IP-параметрами.
Два коротких гудка	Однократно	При успешном старте контроллера с получением IP-параметров по DHCP.
Два длинных гудка, два коротких	Повторяется	Аппаратный сбой. Контроллер неисправен и подлежит замене.
Длинный гудок (1 с.), пауза (1 с.)	Повторяется	Активирован режим пожарной тревоги. Проверьте состояние линии пожарной тревоги.
Короткий гудок, пауза (~2 с.)	Повторяется	Запущен процесс аппаратного сброса. Ожидайте окончания процесса.

Примечание: Там, где не оговорено обратное, длинный гудок имеет длительность 1 секунду, короткий – 0,2 секунды, пауза между сигналами – 0,5 секунды.

18. Приложение. Световая индикация контроллера

При включении контроллер обеспечивает следующую индикацию, используя встроенные светодиоды.

Световая индикация линий питания контроллера.

Индикатор		Описание
+12V	+3.3V	
Горит	Горит	Нормальное состояние.
	Не горит	Аппаратная неисправность. Контроллер неисправен и подлежит замене.
Не горит	X	Отсутствует питающее напряжение на контроллере. Проверьте исправность блока питания и/или линии подключения питания.

Световая индикация контроллера.

Индикатор			Описание
PWR (зелёный)	TX (красный)	RX (жёлтый)	
Горит	X	X	При успешном старте контроллера после включения питания. Тип питания – от сети.
Медленно мигает	X	X	При успешном старте контроллера после включения питания. Тип питания – от аккумулятора.
Горит	Не горит	Не горит	Производится аппаратный сброс. Ожидайте окончания процесса.
Часто мигает	Не горит	Не горит	Аппаратная неисправность. Контроллер неисправен и подлежит замене.

При штатной работе контроллера происходит периодическое включение индикаторов TX и RX, вплоть до их постоянного свечения, обозначающее передачу и приём данных соответственно.

19. Приложение. Числовые параметры конфигурации контроллера

В таблице ниже перечислены все возможные параметры контроллеров Sigur. Если вы не видите какого-либо параметра в окне настроек контроллера, это может быть по одной из следующих причин:



1. Значение данного параметра не может быть изменено пользователем. Такие параметры в таблице помечены звёздочкой (*). Для прочих параметров курсивом отмечено их название в интерфейсе ПО Sigur.
2. Установлена устаревшая версия ПО и/или микропрограммы контроллера. Установите актуальные версии ПО и микропрограммы контроллера.
3. Данный параметр отсутствует у контроллеров этой модели.

Числовые параметры конфигурации контроллера.

Параметр	Описание параметра	Значение по умолчанию, мс.
D0002*	Время срабатывания датчика, т.е. сколько времени он должен находиться в новом состоянии, чтобы изменение состояния было принято контроллером.	200
D0003	Длительность импульса управления замком.	300
D0004	Максимальное время в открытом состоянии для двери, по его прошествии контроллер сигнализирует об этом индикацией считывателей. Время до сигнала «Удержание двери».	ВЫКЛ
D0005	Максимальное время ожидания открытия двери, по его прошествии контроллер запирает замок. Время ожидания открытия двери.	5 000

Параметр	Описание параметра	Значение по умолчанию, мс.
D0006*	Время срабатывания пожарной сигнализации, т.е. сколько времени состояние пожарной сигнализации должно быть активным, чтобы контроллер перешёл в режим аварийной пожарной разблокировки.	1 000
D0007	Длительность импульса управления по линиям M и S стороннего контроллера ворот. Длительность импульса управления воротами.	500
D0008	Время гарантированной паузы сразу после старта контроллера в конфигурации «ворота». Пауза после старта контроллера при управлении воротами.	500
D0009*	Гарантированная задержка после отправки импульса по линии «M» на сторонний контроллер ворот.	3 000
D0010*	Гарантированная задержка после отправки импульса по линии «S» на сторонний контроллер ворот.	1 000
D0011	Максимальное время движения створок ворот из одного крайнего положения в другое при использовании стороннего контроллера ворот. Максимальное время открытия/закрытия створок.	60 000
D0012	Время движения створок ворот из одного крайнего положения в другое при прямом управлении приводами (без концевых датчиков). Время открытия/закрытия створок при прямом управлении.	20 000

Параметр	Описание параметра	Значение по умолчанию, мс.
D0013	Задержка между включениями приводов первой и второй створок ворот при прямом управлении моторами. Задержка между включениями приводов при прямом управлении.	1 000
D0014*	Гарантированная задержка между остановом моторов и их повторным пуском.	1 000
D0015	Максимальное время в открытом состоянии для ворот. Отсчитывается от момента полного открытия до начала движения на закрытие. Время до начала автоматического закрытия.	10 000
D0016	Длительность гарантированной паузы в работе ворот после отпускания кнопки «Стоп» на пульте управления. Пауза после отпускания кнопки «Стоп».	1 000
D0017*	Время регистрации факта проезда. После срабатывания центрального датчика присутствия автомобиля в течение этого времени он должен быть неактивен, чтобы проезд был зарегистрирован. Задержка срабатывания датчика в створе ворот.	5 000
D0018*	Время срабатывания механических кнопок. В течение этого времени кнопка должна иметь неизменное состояние, чтобы оно было принято контроллером.	100
D0020	Время ожидания однократного прохода для турникета.	5 000
D0021	Длина импульсов на выходах общего назначения.	300
D0022*	Максимальная длина паузы интерфейса Wiegand.	21

Параметр	Описание параметра	Значение по умолчанию, мс.
D0023*	Максимальная длина бита интерфейса Wiegand.	2
D0024	Длина импульса управления турникетом.	200
D0025	Время ожидания санкции оператора на доступ.	10000
D0031	Время фильтрации датчика прохода турникета.	30
D0032	Длина импульса разрешения/запрета доступа.	1000
D0033	Задержка запираения замка.	0
D0039	Автооткрытие дверей после входа в помещение (шлюз).	60000
D0042	Длительность импульсов изъять/вернуть карту.	600
D0043	Через сколько продолжать закрытие, прерванное сработкой датчика.	1000
D0052	Время ожидания сопровождающего.	10000
D0053	Время ожидания алкотеста.	40000

20. Приложение. Краткие рекомендации по выбору кабелей

Назначение кабеля	Рекомендации
<p>Линия питания контроллера (от БП до контроллера).</p>	<p>Для внутренней проводки выполняется проводом типа ВВГ (ВВГнг), ШВВП, ПВС. Для внешней проводки возможно использование кабеля ВВГ (ВВГнг).</p> <p>Сечение кабеля зависит от длины линии питания. Как правило, для линий длиной до 50 метров достаточно использовать кабель сечением не менее 0,75 мм². Для линий большей длины рекомендуется сечение 1,5 – 2,5 мм².</p>
<p>Линии питания замковых механизмов.</p>	<p>Для внутренней проводки выполняется проводом типа ВВГ (ВВГнг), ШВВП, ПВС. Для внешней проводки возможно использование кабеля ВВГ (ВВГнг).</p> <p>Сечение кабеля зависит от длины линии питания и потребляемого нагрузкой тока. Как правило, для линий длиной до 50 метров достаточно использовать кабель сечением не менее 1,0 мм². Для линий большей длины рекомендуется сечение 1,5-2,5 мм².</p>
<p>Подключение считывателей к контроллеру.</p>	<p>На небольшом удалении считывателей от контроллера (до 50м) рекомендуется выполнять кабелем сечением 0,22-0,5 мм².</p> <p>Допустимо использование любых типов сигнальных кабелей, например, КСПВ 8x0,5. При большей удалённости (50-100 м) необходим кабель большего сечения (0,75-1,0 мм²), как минимум на линиях питания считывателей.</p> <p>Допустимо использовать кабель типа «витая пара», при этом следует задействовать провода из разных пар для подключения линий даты. Второй провод из каждой пары можно задействовать под линии питания (т.е. 1 пара - DATA0 и GND, вторая пара - DATA1 и «+» питания).</p> <p>Также при подключении ознакомьтесь с рекомендациями от производителя считывателя.</p>

Назначение кабеля	Рекомендации
<p>Сигнальные линии от датчиков до контроллеров, а также управляющие линии от контроллера до исполнительных устройств.</p>	<p>Выполняются кабелем сечением 0,22-0,5 мм², допустимо использование любых типов сигнальных кабелей, например КСПВ 8х0,5.</p> <p>Не рекомендуется использовать для соединения кабель типа «витая пара». Он обладает повышенной распределённой ёмкостью между перевитыми проводниками, что может привести к ощутимым задержкам передачи сигнала, например, от фотодатчиков до контроллера.</p>

21. Приложение. Кодировка символов кодонаборного считывателя

Интерфейс Wiegand-4 (4 бита на нажатие клавиши).

Символ	Код	Символ	Код
0	0000	6	0110
1	0001	7	0111
2	0010	8	1000
3	0011	9	1001
4	0100	*	1010
5	0101	#	1011

Интерфейс Wiegand-HID (6 бит на нажатие клавиши)

Символ	Код	Символ	Код
0	0 0000 1	6	1 0110 0
1	0 0001 0	7	1 0111 1
2	0 0010 0	8	1 1000 1
3	0 0011 1	9	1 1001 0
4	1 0100 1	*	1 1010 0
5	1 0101 0	#	1 1011 1

Интерфейс Wiegand-Motorola (8 бит на нажатие клавиши).

Символ	Код	Символ	Код
0	11110000	6	10010110
1	11100001	7	10000111
2	11010010	8	01111000
3	11000011	9	01101001
4	10110100	*	01011010
5	10100101	#	01001011

22. Контакты

ООО «Промышленная автоматика – контроль доступа»
Адрес: 603001, Нижний Новгород, ул. Керченская, д. 13, 4 этаж.

Система контроля и управления доступом «Sigur»

Сайт: www.sigur.com

По общим вопросам: info@sigur.com

Техническая поддержка: support@sigur.com

Телефон: +7 (800) 700 31 83, +7 (495) 665 30 48, +7 (831) 260 12 93