

# Quick Start Guide

# ZYXEL

SLOVENŠČINA | SLOVENCINA | БЪЛГАРСКИ | РУССКИЙ

## LTE7460-M608 4G LTE-A Outdoor Router



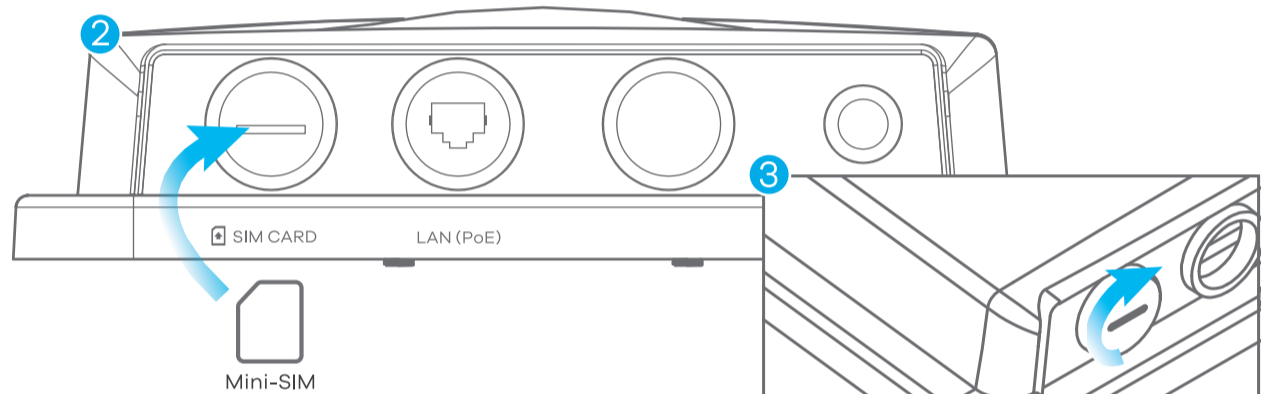
- SL** Pomni: LTE7460 NE namestite med nevihto.  
① Izberite mesto, kjer je najmočnejši signal z bazne postaje. LTE7460 obrnite proti bazni postaji.  
Opozorilo: Glave ali telesa NE postavite pred LTE7460, tako da boste prejeli močnejši signal in preprečili morebitno RF sevanje.
- SK** Zariadenie LTE7460 NEINŠTALUJTE počas búrky s výskytom bleskov.  
① Zvoľte miesto s najsilnejším signálom zo základnej stanice.  
Zariadenie LTE7460 musí byť nasmerované na základnú stanicu.  
Výstraha: svoju hlavu ani telo neumiestňujte pred zariadenie LTE7460, aby ste prijímali silnejší signál a odvrátili možné RF žiarenie.
- BG** Забележка: НЕ инсталирайте LTE7460 по време на гръмотевична буря.  
① Изберете местоположение с възможно най-силен сигнал от базовата станция. LTE7460 трябва да е насочен към базовата станция.  
Предупреждение: НЕ поставяйте главата или тялото си пред LTE7460, за да получите по-силен сигнал и за да избегнете възможна RF радиация.
- RU** Прим.: НЕ выполняйте установку роутера LTE7460 во время грозы.  
① Выберите место, с которого базовая станция передает самый сильный сигнал. Роутер LTE7460 следует размещать напротив базовой станции.  
Предупреждение: Для получения более сильного сигнала и во избежание возможного ультрафиолетового облучения НЕ подставляйте голову и не становитесь перед роутером LTE7460.

### Choose a Location



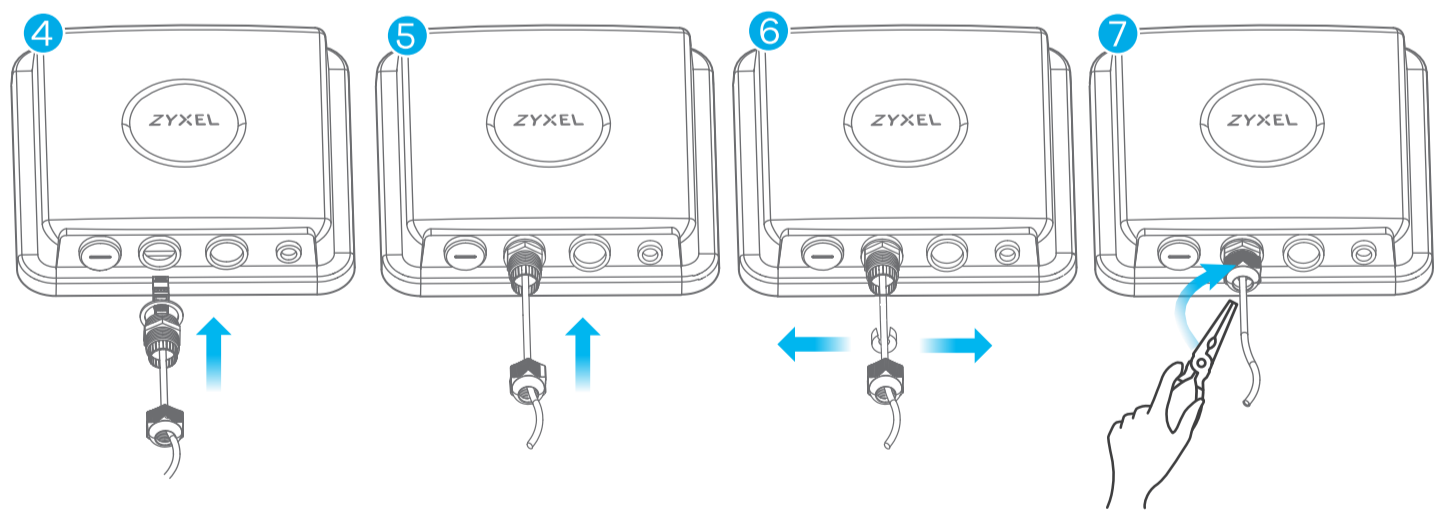
- SL** ② LTE7460 izključite in odklopite morebitni ethernetni kabel, ki napaja (PoE). Snemite pokrov z reže za SIM kartico. Vstavite SIM kartico ponudnika internetnih storitev (ISP) LTE.  
③ Poravnajte in zavrtite pokrov v smeri urnega kazalca, tako da ga pritrdite v LTE7460.
- SK** ② Zariadenie LTE7460 vypnite a skontrolujte, že nie je pripojený žiadny kábel siete Ethernet na napájanie cez sieť Ethernet (PoE). Demontujte kryt štrbiny na vloženie karty SIM. Vložte svoju kartu SIM od poskytovateľa internetových služieb siete LTE (LTE ISP).  
③ Zarovnajate a otočíte kryt v smere pohybu hodinových ručičiek a utiahnite k zariadeniu LTE7460.
- BG** ② Уверете се, че LTE7460 е изключен и няма свързан Ethernet кабел с възможност за захранване чрез PoE. Демонтирайте капака на слота за SIM карта. Вкарайте своята SIM карта, предоставена от LTE ISP (Доставчик на интернет услуги).  
③ Изравнете и завъртете капака по часовниковата стрелка, за да го затегнете в LTE7460.
- RU** ② Убедитесь в том, что роутер LTE7460 выключен и кабель Ethernet отсоединен от сети питания по Ethernet. Снимите крышку слота для сим-карты. Вставьте сим-карту, предоставленную Вам LTE ISP (Интернет-провайдером).  
③ Закрутите крышку по часовой в роутере LTE7460 до упора.

### SIM Card Installation



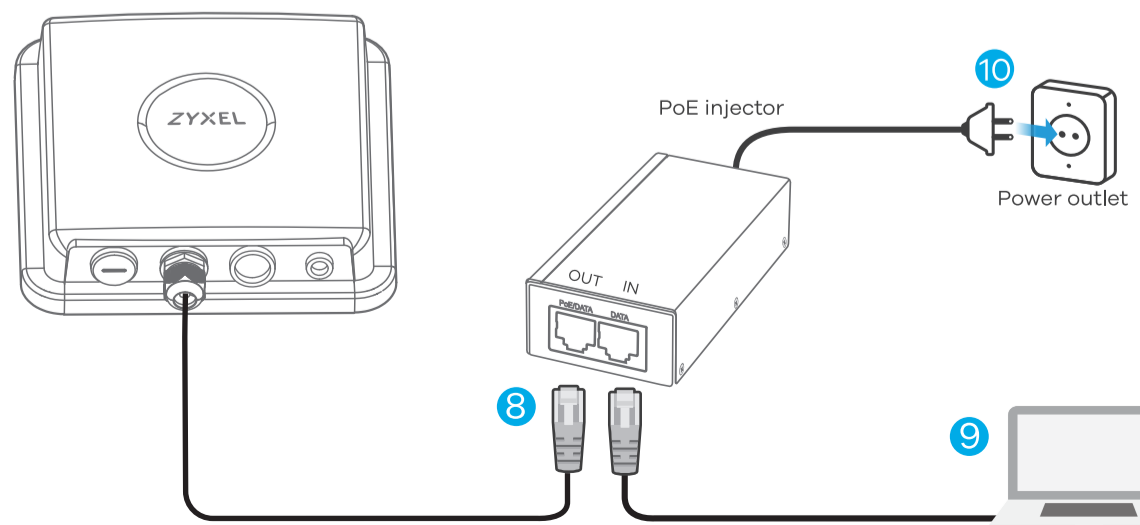
- SL** ④-⑦ Upoštevajte navodila 4 do 7 na sliki, tako da priključite ethernetni kabel 8-pin CAT 5e na vrata LAN LTE7460.
- SK** ④-⑦ Podľa krokov 4 až 7 na výkrese pripojte 8-koľíkový kábel CAT 5e siete Ethernet k portu LAN na zariadení LTE7460.
- BG** ④-⑦ Следвайте стъпки от 4 до 7 на чертежа, за да свържете 8-пинов CAT 5e Ethernet кабел към LAN порта на LTE7460.
- RU** ④-⑦ Для подсоединения 8-контактного кабеля Ethernet категории 5 к порту LAN роутера LTE7460 следуйте пунктам 4-7, указанным на изображении.

### Cable Connection



- SL** ⑧ Priključite drugi konec ethernetnega kabla na vrata OUT injektorja PoE.  
⑨ Z ethernetnim kablom za začetno konfiguracijo povežite vrata IN injektorja in računalnik.  
⑩ Vtaknite napajalni vtič injektorja PoE v napajalno vtičnico.
- SK** ⑧ Druhý koniec kábla siete Ethernet pripojte k výstupnému portu OUT (Výstup) na PoE injektore.  
⑨ Na vykonanie počítačovej konfigurácie pripojte pomocou kábla siete Ethernet vstupný port IN (Vstup) injektora k počítaču.  
⑩ Elektrickú zástrčku PoE injektora zastrčte do elektrickej stenovej zásuvky.
- BG** ⑧ Свържете другия край на Ethernet кабела към порта OUT на предоставения PoE инжектор.  
⑨ За първоначална конфигурация, свържете с Ethernet кабел порта IN на инжектора към компютъра.  
⑩ Свържете щепсела на захранването на PoE инжектора към контакт.
- RU** ⑧ С другой стороны подсоедините кабель Ethernet к порту OUT входящего в комплект инжектора PoE.  
⑨ Для выполнения начальной настройки подсоедините порт IN инжектора к компьютеру с помощью кабеля Ethernet.  
⑩ Вставьте вилку инжектора PoE в сетевую розетку.

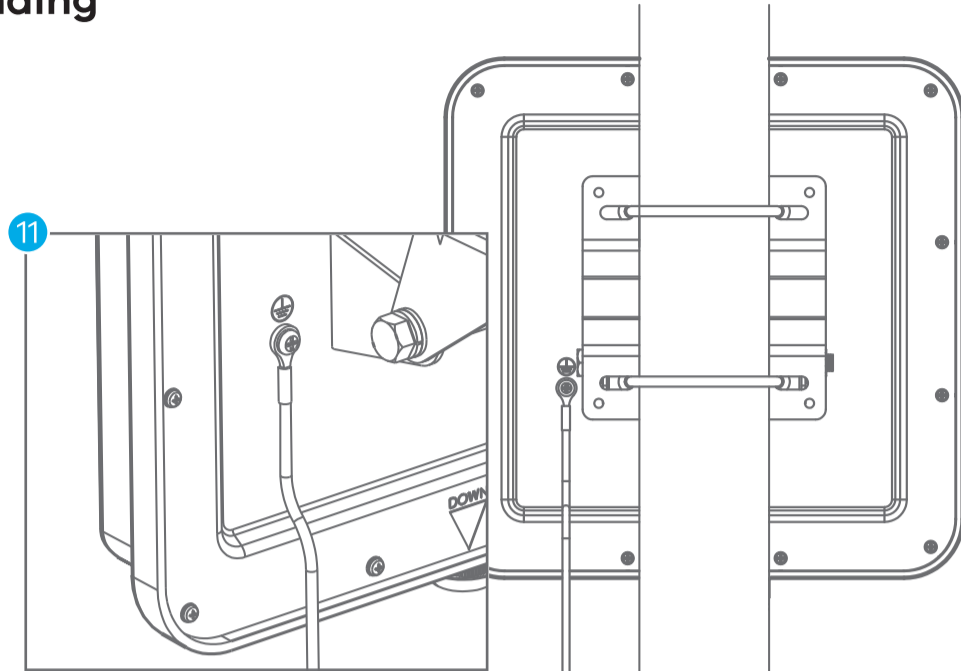
### Cable Connection



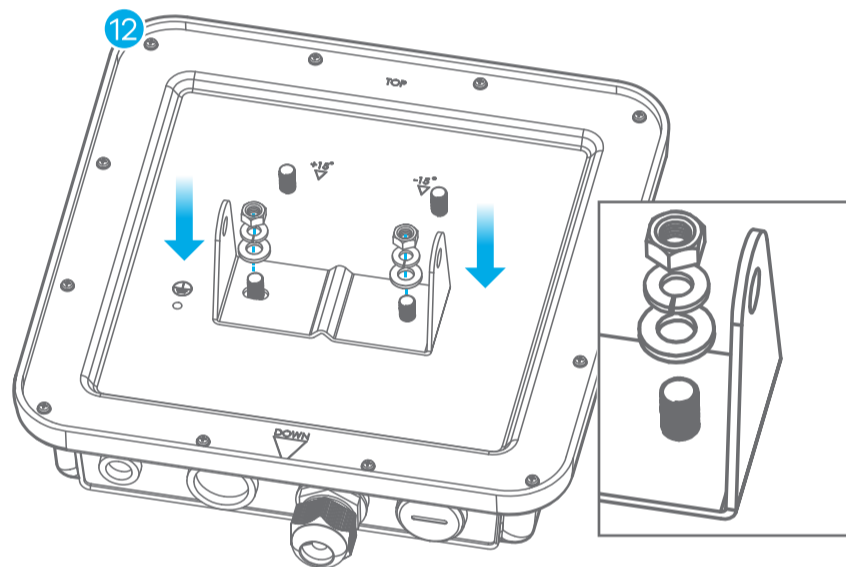


- SL** 11 Z vijakom M4 pritrđite ozemljitveni kabel v ozemljitveno luknjo na hrbtņni plošči LTE7460. Povežite drugi konec kabla z zemljo: na isto ozemljitveno elektrodo, na katero je povezan steber, ki ste ga namestili na napravo, ali na glavno ozemljitveno elektrodo stavbe. Upošteвайте lokalne predpise in varnostna navodila, tako da pravilno ozemljite napravo.
- 12 Poravnajte luknje na M-konzoli z vijaki zadaj na LTE7460. Z vmesniki, podložkami in maticami pritrđite M-konzolo v LTE7460.
- SK** 11 Pomocou skrutky M4 zaistte uzemňovaci kábel k uzemňovaciemu otvoru na zadnom paneli zariadenia LTE7460. Druhý koniec kábla pripojte k zemi, k rovnakej uzemňovacej elektróde, k akej je pripojená tyč s nainštalovaným zariadením, alebo k hlavnej uzemňovacej elektróde budovy. Aby ste vykonali správne elektrické uzemnenie zariadenia, postupujte podľa nariadení a bezpečnostných pokynov platných vo vašej krajine.
- 12 Zarovnajzte otvory na držiaku typu M so skrutkami na zadnej strane zariadenia LTE7460. Na namontovanie držiaku typu M k zariadeniu LTE7460 použite rozpery, podložky a matice.
- BG** 11 Използвайте винта М4, за да фиксирате заземителния кабел към отвора за заземяване на задния панел на LTE7460. Прикачете другия край на кабела към земя, независимо към същия заземителен електрод като стълба, на който инсталирате устройството или към главния заземителен електрод на сградата. Следвайте държавното законодателство и инструкции за безопасност, за да заземите правилно устройството.
- 12 Изравнете отворите на конзолата тип М с винтовете на гърба на LTE7460. Използвайте сепаратори, шайби и гайки, за да прикачите конзолата тип М към LTE7460.
- RU** 11 С помощью винта М4 прикрепите заземляющий кабель к разъему для заземления на задней панели роутера LTE7460. С другой стороны заземлите кабель или к тому же заземляющему электроду, к которому подсоединен столб, на котором установлено устройство, или к главному заземляющему электроду здания. Соблюдайте местные положения и правила техники безопасности для электрического заземления устройства надлежащим образом.
- 12 Соригентируйте отверстия на кронштейне М-типа относительно винтов на задней панели роутера LTE7460. Для присоединения кронштейна типа М к роутеру LTE7460 используйте прокладные шайбы, уплотнители и гайки.

### Grounding

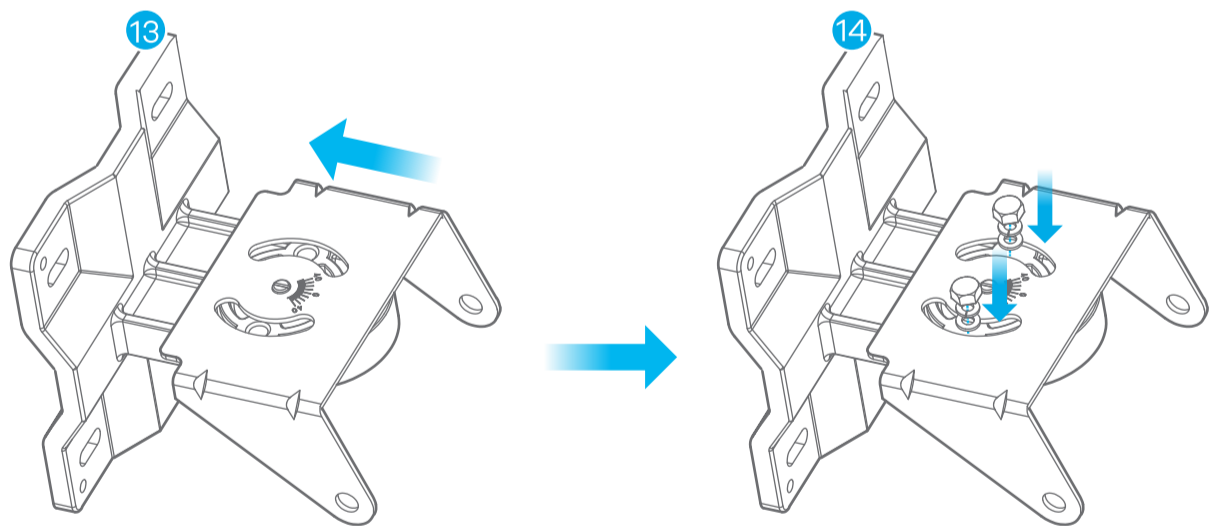


### Mounting Kit Installation



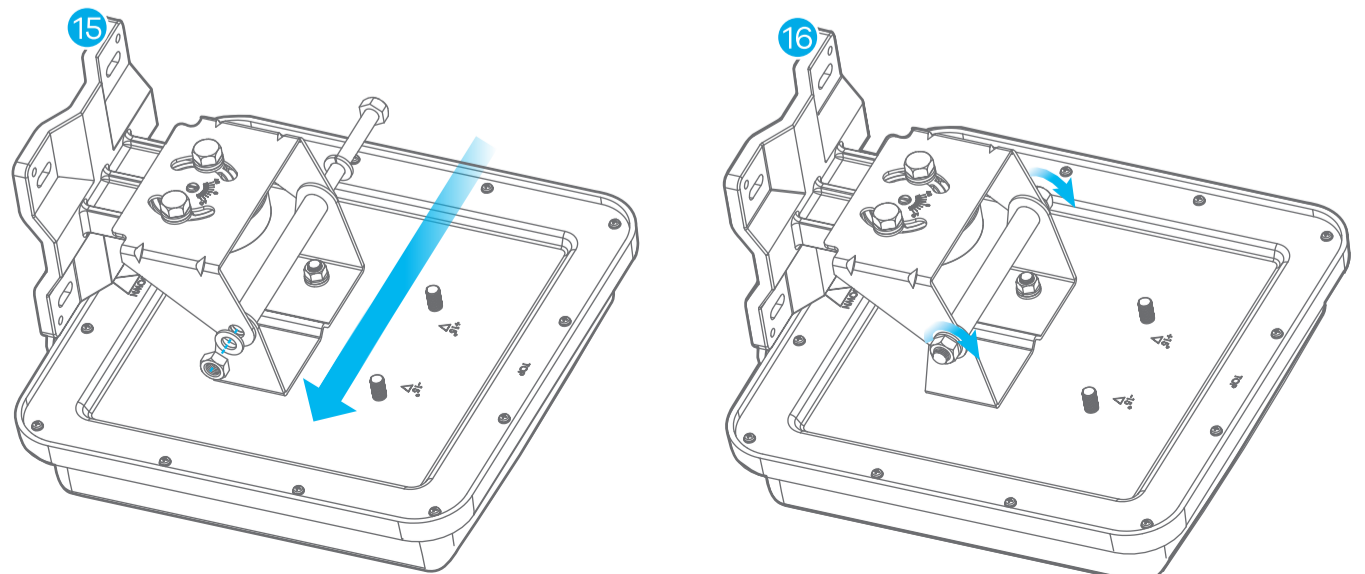
- SL** Pomni: Matic ne privijte, dokler ne montirate LTE7460 na steno ali drog in poravnate kota montaže.
- 13-14 Upošteвайте navodili 13 in 14 na sliki, tako da pritrđite vrtljivo konzolo na montažo glavnega okvira, z vmesniki, podložkami in maticami.
- SK** Poznámka: matice utiahnite až po nainštalovaní zariadenia LTE7460 na stenu alebo tyč a po nastavení montážneho uhla.
- 13-14 Podľa krokov 13 a 14 na výkrese namontujte otočný držiak na hlavný montážny rám; použite na to rozpery, podložky a matice.
- BG** Забележка: Не затягвайте гайките преди да сте монтирали LTE7460 на стена или към стълб и регулирайте ъгъла на монтаж.
- 13-14 Следвайте стъпки 13 и 14 в чертежа, за да прикачите въртящата се конзола към главната монтажна рамка като използвате сепаратори, шайби и гайки.
- RU** Прим.: Не затягивайте гайки, пока не закрепите роутер LTE7460 на стене или на стойке и не определите угол крепления.
- 13-14 Следуйте пунктам 13 и 14 на изображении для присоединения вращающегося кронштейна для установки опорной рамы с помощью прокладных шайб, уплотнителей и гаек.

### Mounting Kit Installation



- SL** 15-16 Upošteвайте navodili 15 in 16 na sliki, tako da poravnate luknje na vrtljivi konzoli z luknjami na M-konzoli, vstavite jekleno cev skozi luknje in jo pritrđite s podložkami in maticami.
- SK** 15-16 Podľa krokov 15 a 16 na výkrese zarovnajzte otvory na otočnom držiaku s otvormi na držiaku typu M, cez otvory zastrčte oceľovú rúrku a zaistte pomocou podložiek a matic.
- BG** 15-16 Следвайте стъпки 15 и 16 в чертежа, за да изравните отворите на въртящата се конзола с тези на конзолата тип М, вкарайте стоманената тръба през отворите и използвайте шайби и гайки, за да я фиксирате.
- RU** 15-16 Следуйте пунктам 15 и 16 на изображении для ориентации отверстий вращающегося кронштейна с отверстиями кронштейна типа М, вставьте стальные трубы в отверстия и с закрепите их с помощью уплотнителей и гаек.

### Mounting Kit Installation





# Quick Start Guide

# ZYXEL

SLOVENŠČINA | SLOVENCINA | БЪЛГАРСКИ | РУССКИЙ

## LTE7460-M608 4G LTE-A Outdoor Router



**SL** Pomni: LTE7460 montirajte navpično tako, da so konektorji obrnjeni dol. Prednjo ploščo LTE7460 obrnite proti najbližji bazni postaji.

### Montaža na steno

Vstavite zidarske vložke v steno. Namestite štiri stenske montažne vijake skozi luknje v glavnem okviru v vložke, tako da pritrđite glavni okvir na steno. Vijake pravilno in dobro pritrđite v steno.

**SK** Poznámka: zariadenie LTE7460 nainštalujte vertikálne, pričom konektory musia smerovať nadol. Predný panel zariadenia LTE7460 nasmerujte na najbližšiu základnú stanicu.

### Montáž na stenu

Do steny zastrčte príchytky na upevnenie na murivo. Cez otvory na hlavnom ráme zastrčte štýri skrutky na montáž na stenu, zastrčte ich do príchytiek a hlavný rám zaistíte k stene. Skrutky pevne a dôkladne utiahnite k stene.

**BG** Забележка: Монтирайте LTE7460 вертикално като конекторите сочат надолу. Насочете предния панел на LTE7460 към най-близката базова станция.

### Стенен монтаж

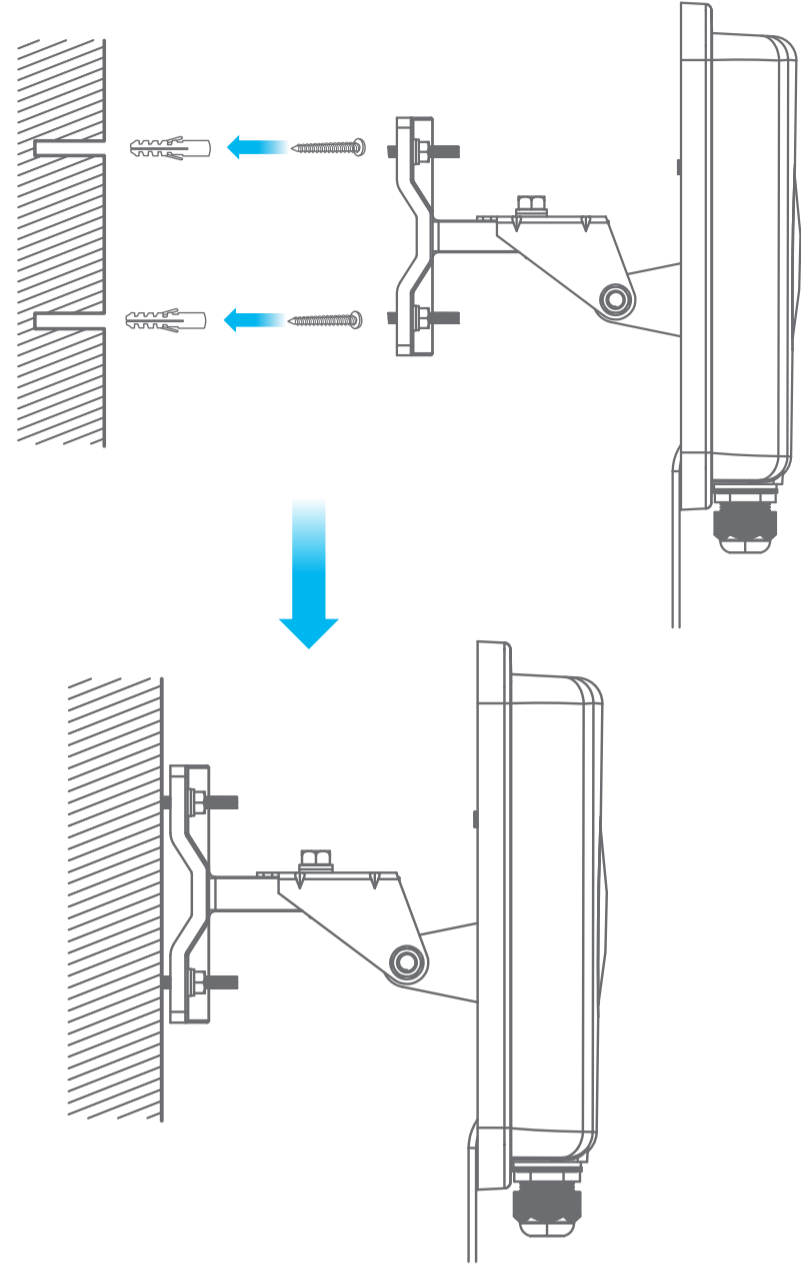
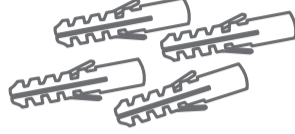
Вкарайте дюбелите в стената. Монтирайте четири монтажни винта за стена през отворите на основната рамка в дюбелите, за да фиксирате рамката към стената. Уверете се, че винтовете са затегнати плътно и сигурно към стената.

**RU** Прим.: Устанавливать роутер LTE7460 следует вертикально разъемами вниз. Установите роутер LTE7460 передней панелью к ближайшей базовой станции.

### Настенный монтаж

Вставьте опорные дюбели в стену. Через отверстия в опорной раме вставьте четыре крепежных винта в опорные дюбели и прикрепите опорную раму к стене. Убедитесь, что винты плотно и надежно закреплены в стене.

## Wall Mounting



### Montaža na drog

① Odložite U-vijake ob drog. Poravnajte in vstavite U-vijake v luknje na glavnem okviru. S ključem privijte glavni okvir na drog, s podložkami, vmesniki in maticami.

② LTE7460 lahko montirate pod kotom +50, 0 ali -50 na drog. Konektorji morajo biti obrnjeni dol.

### Montáž na tyč

① Okolo tyče umiestnite svorník v tvare U. Svorník v tvare U zarovnajete a zastrčte do otvorov v hlavnom ráme. Pomocou kľúča zaistíte hlavný rám k tyči; použite na to podložky, rozperry a matice.

② Zariadenie LTE7460 môžete nainštalovať vertikálne v uhle +50, 0 alebo -50 stupňov vzhľadom k tyči. Konektory musia smerovať nadol.

### Монтаж на стълб

① Поставете U-образен болт около стълба. Изравнете и вкарайте U-образния болт в отворите на основната рамка. Използвайте гаечен ключ, за да фиксирате основната рамка към стълба с шайби, сепаратори и гайки.

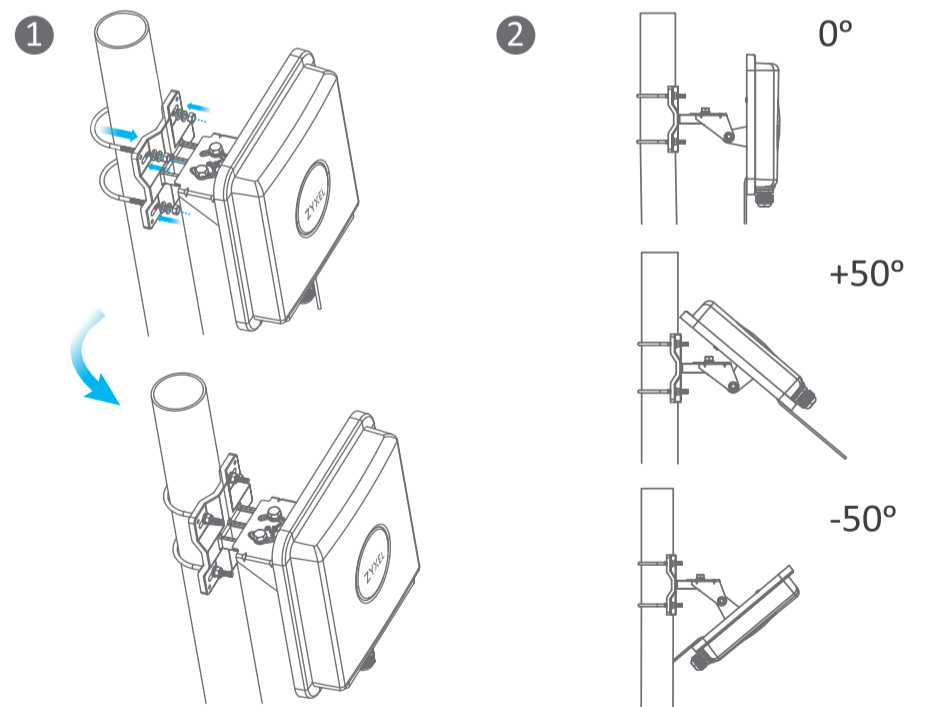
② Можете да монтирате LTE7460 вертикално под ъгъл +50, 0 или -50 спрямо стълба. Конекторите трябва да сочат надолу.

### Установка на столб

① Закрепите вокруг столба U-образный болт. Поправьте и вставьте U-образный болт в отверстия в опорной раме. Гаечным ключом закрутите прокладные шайбы, уплотнители и гайки для закрепления опорной рамы на столбе.

② Роутер LTE7460 можно устанавливать вертикально с отклонением +50, 0 или -50 градусов от оси столба. Разъемы должны быть направлены вниз.

## Pole Mounting



### Konfigurirajte svoj LTE7460

Odpriete spletni brskalnik in <https://192.168.1.1>. Vnesite privzeta uporabniško ime (admin) in geslo (1234), kliknite Login. Za več informacij glejte priložni o uporabi na [www.zyxel.com](http://www.zyxel.com).

### Konfigurácia zariadenia LTE7460

Otvorte webový prehliadač a prejdite na lokalitu s adresou <https://192.168.1.1>. Zadaťte predvolené meno používateľa (admin) a heslo (1234), a kliknite na Login (Prihlásiť sa). Ďalšie informácie nájdete v Návode na obsluhu na stránkach [www.zyxel.com](http://www.zyxel.com).

### Конфигурация на Вашия LTE7460

Отворете уеб браузър и отидете на адрес <https://192.168.1.1>. Въведете потребителското име по подразбиране (admin) и парола (1234), а след това щракнете Login. За повече информация, вижте Ръководството за потребителя на адрес [www.zyxel.com](http://www.zyxel.com).

### Настройка конфигурации роутера LTE7460

Откройте веб-браузер и перейдите на сайт <https://192.168.1.1>. Введите имя пользователя (admin) и пароль (1234) по умолчанию, после чего нажмите Login. Дополнительные сведения приведены в руководстве пользователя на сайте [www.zyxel.com](http://www.zyxel.com).

## Configuring Your LTE7460

<https://192.168.1.1>

User Name: **admin**  
Login Password: **1234**  
(default)

